

第22回全国小学生バドミントン選手権大会

平成25年12月23日-25日 山形県

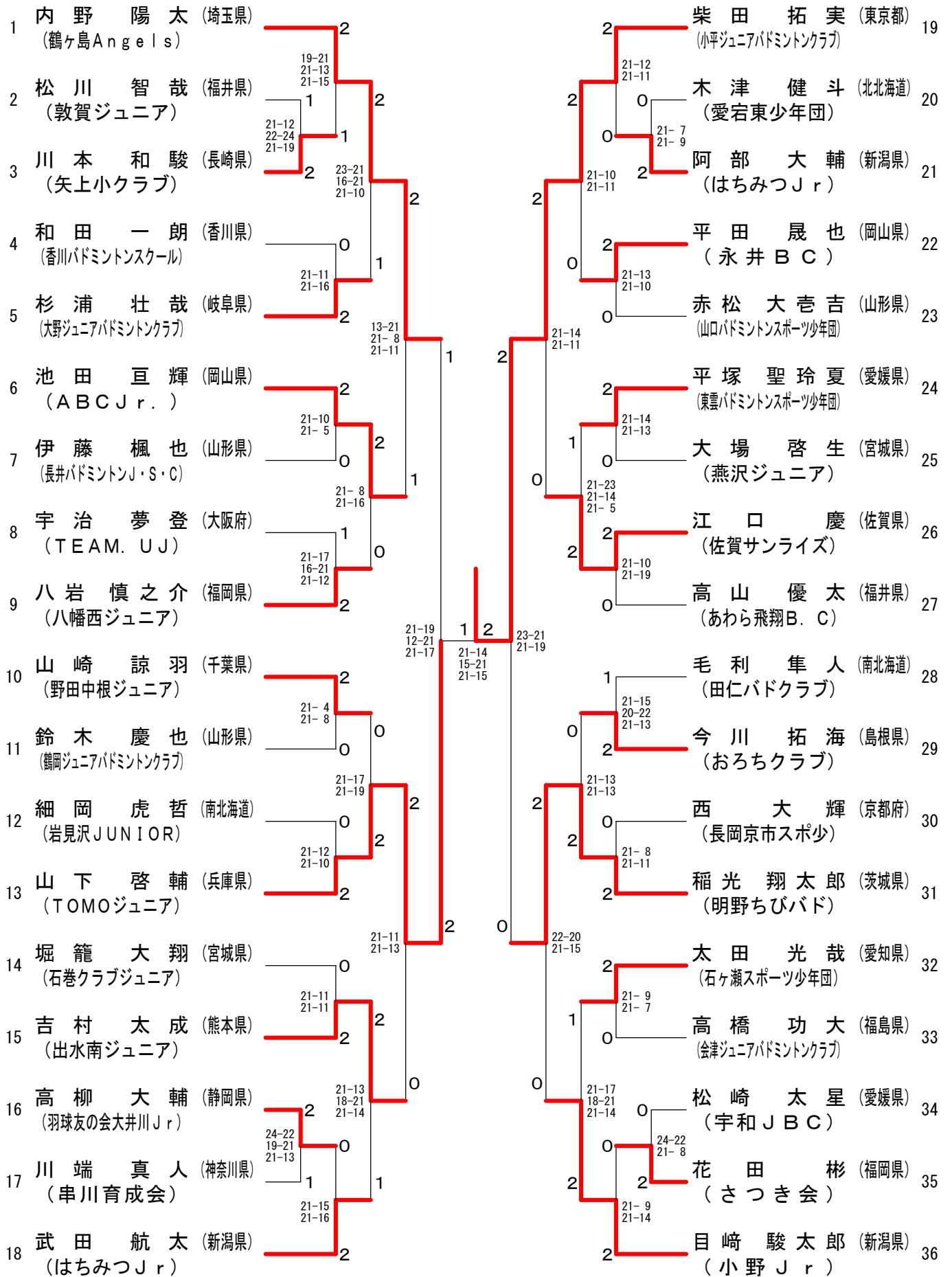
男子シングルス6年生以下

1	奈良岡 功大 (青森県) (瀧岡ジュニアバドミントンクラブ)	2	武藤 映樹 (神奈川県) (TeamRISE)	22
2	夏目 朱理 (岡山県) (永井BC)	2	樋口 稜馬 (宮崎県) (国富スマッシュ)	23
3	山下 晃誠 (佐賀県) (山内ジュニア)	1	五十嵐 光海 (山形県) (鶴岡六学区バドミントンスポーツ少年団)	24
4	岡田 岳大 (大阪府) (吹田ジュニアコンドル)	0	秦野 陸 (北海道) (芽室町少年団)	25
5	後藤 サン (埼玉県) (所沢ジュニアバドミントンクラブ)	2	鎌田 雄太 (愛媛県) (ジュニアスクール松山)	26
6	若林 由亮 (栃木県) (小山ジュニアバドミントンクラブ)	0	出島 光紘 (福井県) (あわら飛翔B.C)	27
7	齊藤 尊 (福井県) (スターキッズ磯部)	0	安田 伊吹 (鳥取県) (渚ジュニアバドミントンクラブ)	28
8	林 寿輝弥 (北海道) (札幌遊羽ジュニア)	2	永井 武蔵 (兵庫県) (加古川ジュニア)	29
9	寺井 彪真 (香川県) (飯野バドミントンスポーツ少年団)	1	平岡 佑太 (静岡県) (伊東ワールド)	30
10	山内 裕稀 (秋田県) (ACTジュニア)	2	久慈 友也 (岩手県) (南城小バドミントン育成会)	31
11	後藤 弓人 (岐阜県) (大垣市BSS)	2	菊川 旭飛 (岩手県) (南城小バドミントン育成会)	32
12	川本 拓真 (広島県) (広島安佐ジュニア)	2	百上 拓海 (神奈川県) (汲沢バドミントンクラブ)	33
13	山崎 翔 (京都府) (長岡京市スポ少)	2	池端 元哉 (熊本県) (北部ジュニア)	34
14	高橋 翔馬 (山形県) (長井バドミントンJ.S.C)	0	山本 雄太 (岡山県) (ミッキーズ)	35
15	高木 駿 (岐阜県) (垂井JSC)	1	伊東 駿 (北海道) (平岡南小)	36
16	山崎 孝樹 (福岡県) (岡垣ジュニア)	2	小野 剛嗣 (山形県) (山口バドミントンスポーツ少年団)	37
17	藤澤 佳史 (岩手県) (都南ジュニアフューチャーズ)	0	李 正 (愛知県) (はりあつぷジュニア)	38
18	塩澤 慶郁 (千葉県) (川間ジュニア)	2	熊谷 翔 (宮城県) (仙台大和ジュニア)	39
19	高橋 快 (新潟県) (中野島JBC)	0	山形 昌太郎 (福井県) (Dream. Jr)	40
20	吉岡 壮馬 (徳島県) (助任ジュニア)	2	町 祥英 (長崎県) (金比良ジュニア)	41
21	樋口 輝 (岡山県) (PEACEジュニア)	2	河村 翼 (大阪府) (南郷キューピット)	42

第22回全国小学生バドミントン選手権大会

平成25年12月23日-25日 山形県

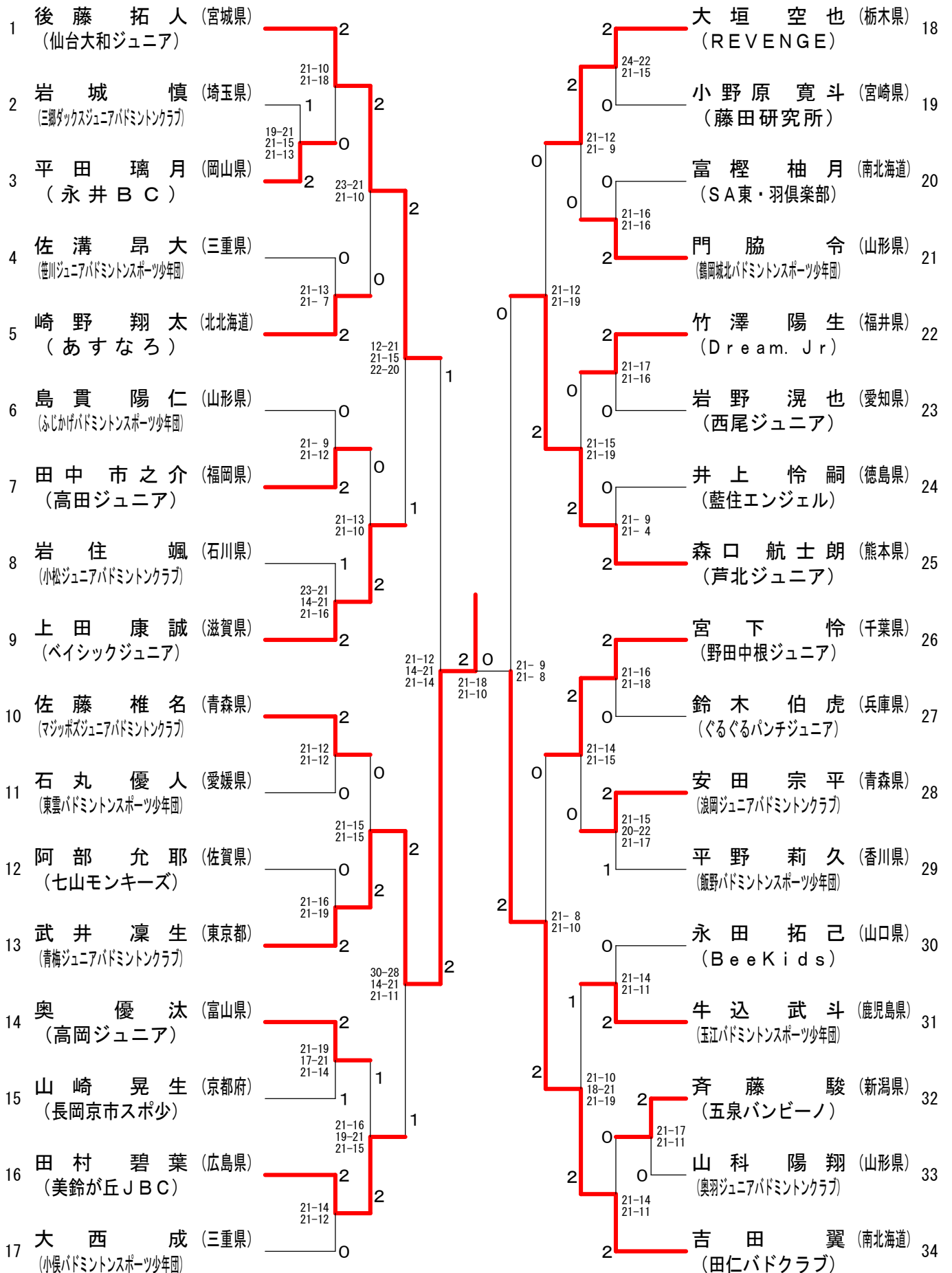
男子シングルス5年生以下



第22回全国小学生バドミントン選手権大会

平成25年12月23日-25日 山形県

男子シングルス4年生以下



第22回全国小学生バドミントン選手権大会

平成25年12月23日-25日 山形県

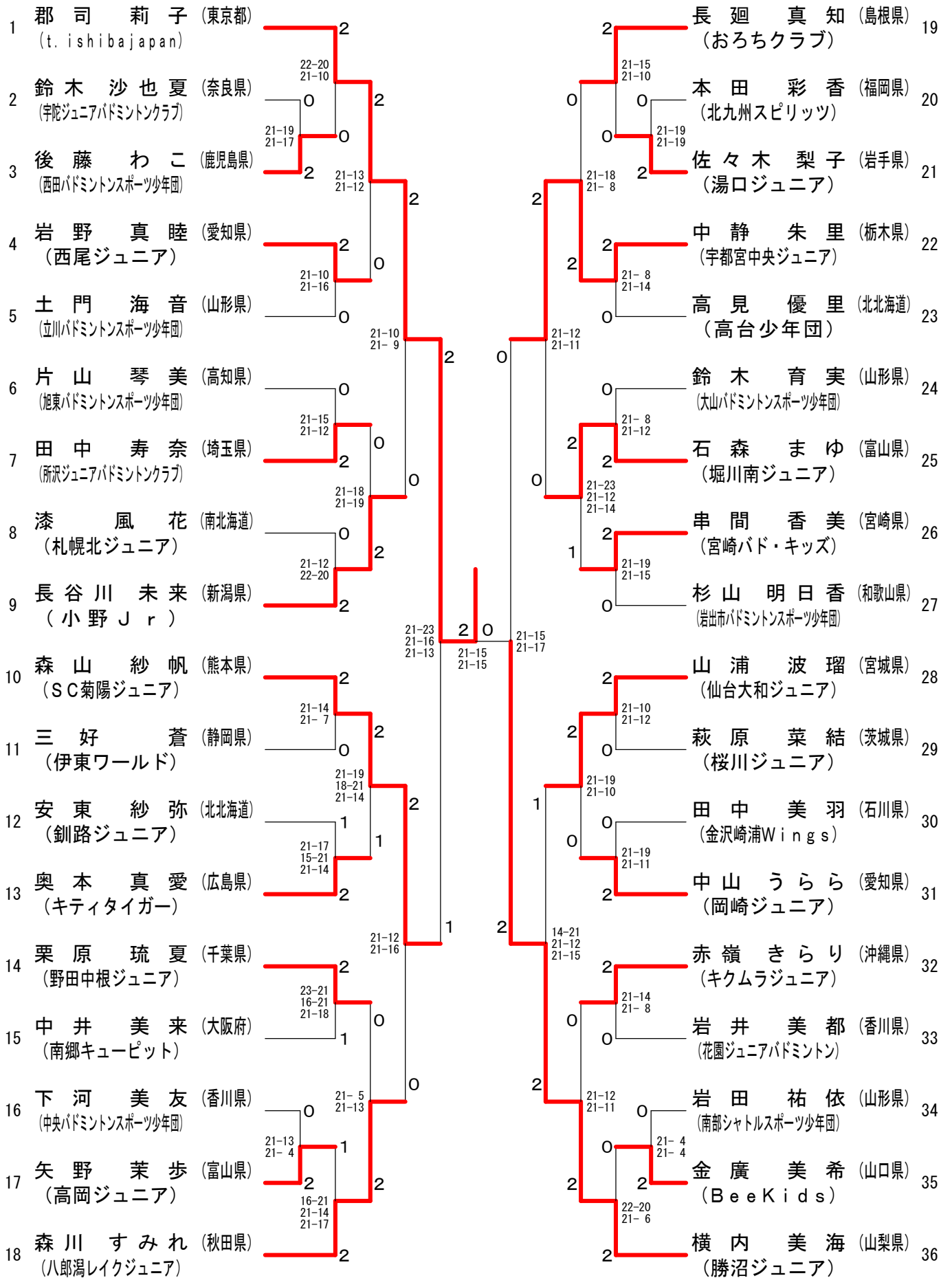
女子シングルス6年生以下

1	内山 智尋 (福岡県) (岡垣ジュニア)	2	福井 美空 (埼玉県) (志木ジュニアバドミントンクラブ)	22
2	舟橋 奏帆 (愛知県) (ウイスタリアジュニア)	1	加藤 海月 (北海道) (旭川忠和クラブ)	23
3	藤本 未侑 (兵庫県) (INAジュニア)	2	黒田 愛佳 (長崎県) (あたとごBC)	24
4	吉村 美耶 (岩手県) (南城小バドミントン育成会)	0	岡原 吏櫻 (香川県) (香川バドミントンスクール)	25
5	鈴木 陽向 (埼玉県) (鳩ヶ谷ウイングス)	2	中川 えみり (岐阜県) (各務原ジュニアバドミントンクラブ)	26
6	石井 亜海 (新潟県) (小野 Jr)	2	庄司 晴香 (山形県) (天童市バドミントンスポーツ少年団)	27
7	山田 菜月 (鹿児島県) (鹿児島ジュニアバドミントンスクール)	1	黒島 花音 (沖縄県) (潮平小)	28
8	藤川 侑芽 (山口県) (BeeKids)	2	吉浦 愛花 (石川県) (大徳ジュニアバドミントンクラブ)	29
9	西岡 奈都 (愛媛県) (大生院JBC)	2	岸野 瑠璃 (兵庫県) (加古川ジュニア)	30
10	景山 紫帆 (茨城県) (桜川ジュニア)	1	染谷 菜々美 (茨城県) (大井沢)	31
11	中田 千沙妃 (北海道) (旭川東栄バドミントン少年団)	2	織田 遥 (福井県) (松本ジュニア)	32
12	宮崎 淳美 (東京都) (小平ジュニアバドミントンクラブ)	2	伊藤 玲香 (栃木県) (小山ジュニアバドミントンクラブ)	33
13	鈴木 理子 (北海道) (旭川東栄バドミントン少年団)	2	原 舞華 (山形県) (山口バドミントンスポーツ少年団)	34
14	山田 茉鈴 (福井県) (敦賀ジュニア)	1	佐藤 凜佳 (北海道) (日高地区少年団)	35
15	内藤 舞 (岡山県) (Nラインクラブ)	0	小方 里羽 (長崎県) (T&Mクラブ)	36
16	千葉 美采 (福島県) (GPWジュニア)	2	藤原 あいか (愛媛県) (ジュニアスクール松山)	37
17	田島 珠姫 (福岡県) (岡垣ジュニア)	2	池田 志乃 (京都府) (城陽ジュニア)	38
18	奥村 友梨 (岐阜県) (各務原ジュニアバドミントンクラブ)	0	赤坂 玲奈 (青森県) (八戸ジュニアバドミントンクラブ)	39
19	狩野 さくら (山形県) (天童市バドミントンスポーツ少年団)	0	日野 智然 (広島県) (あかねジュニア)	40
20	久保 一華 (香川県) (鬼無バドミントンジュニア)	2	齋藤 涼花 (新潟県) (新発田市スポーツ少年団)	41
21	貴田 那菜子 (京都府) (長岡京スポーツ少年団)	2	渡邊 楠令帆 (熊本県) (おぐにジュニア)	42

第22回全国小学生バドミントン選手権大会

平成25年12月23日-25日 山形県

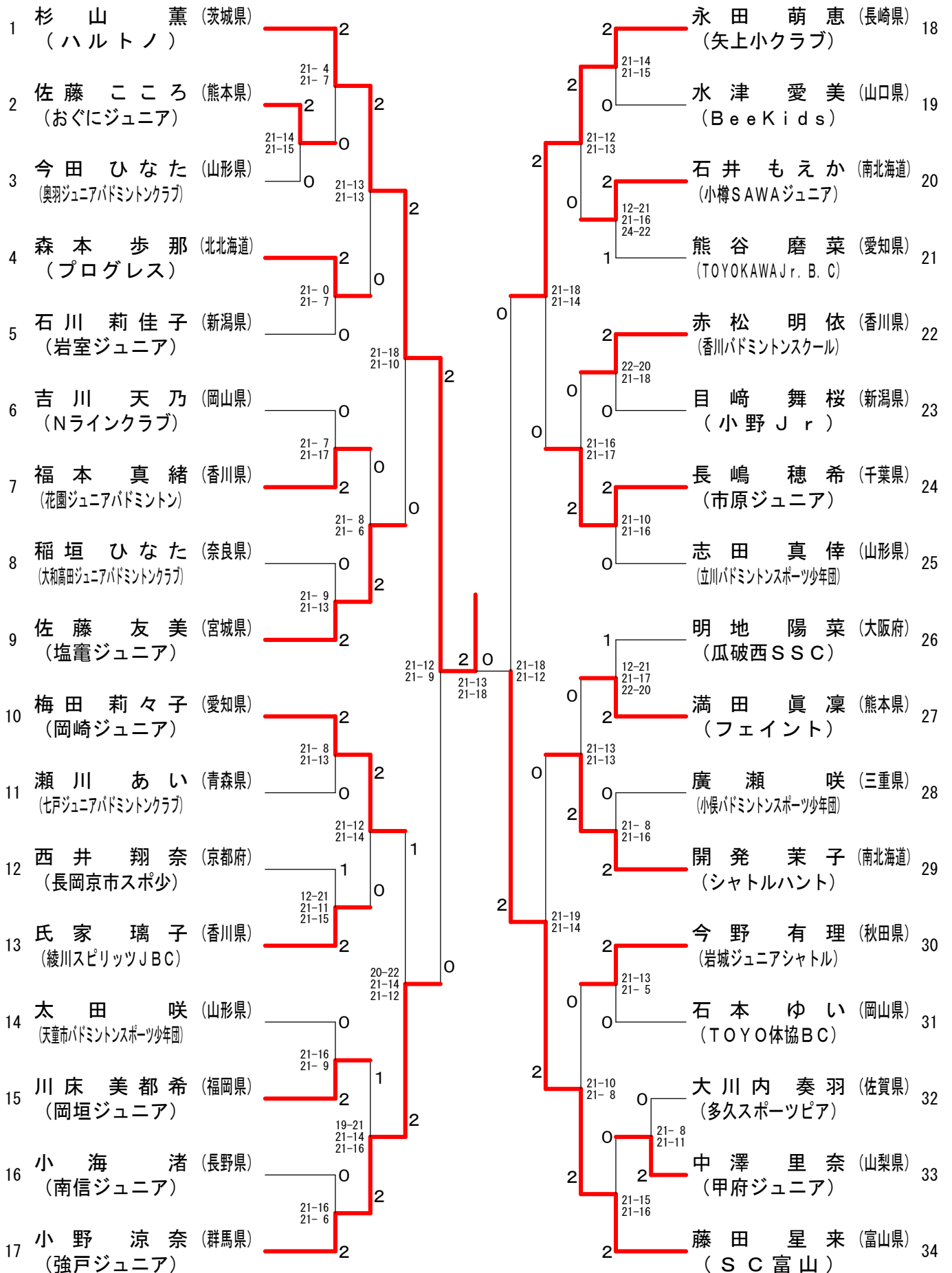
女子シングルス5年生以下



第22回全国小学生バドミントン選手権大会

平成25年12月23日-25日 山形県

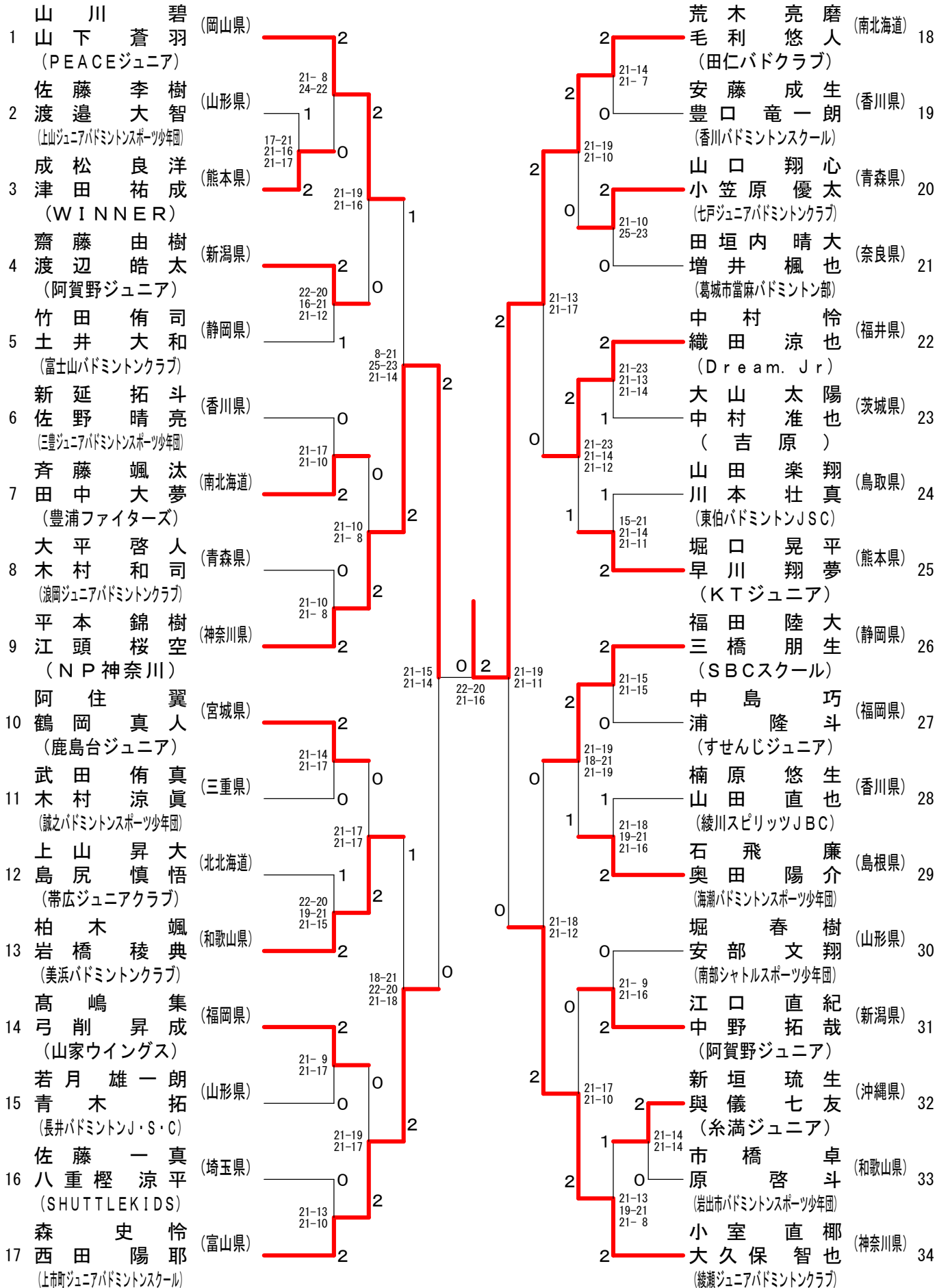
女子シングルス4年生以下



第22回全国小学生バドミントン選手権大会

平成25年12月23日-25日 山形県

男子ダブルス 6年生以下



第22回全国小学生バドミントン選手権大会

平成25年12月23日-25日 山形県

男子ダブルス5年生以下

順位	選手名	所属	対戦相手	スコア	順位	選手名	所属
1	木田 悠斗 中村 舜 (勝山チャマツシュジュニア)	(福井県)	山家 一紗 池田 侑輝 (SA東・羽倶楽部)	2-0	18	山家 一紗 池田 侑輝 (SA東・羽倶楽部)	(北海道)
2	熊木 倭也 小林 卓馬 (チャレンジャー)	(埼玉県)	本田 海理 菅原 愁 (調布ジュニア)	2-2	19	本田 海理 菅原 愁 (調布ジュニア)	(東京都)
3	岡田 文太 穴戸 銀次郎 (多度志少年団)	(北海道)	齊藤 駿希 神山 知己 (あおばイーグルス)	0-2	20	齊藤 駿希 神山 知己 (あおばイーグルス)	(宮城県)
4	佐藤 勝大 中川 楓磨 (沼田バドミントンスポーツ少年団)	(山形県)	海野 凌我 森 遼太 (富士山バドミントンクラブ)	0-2	21	海野 凌我 森 遼太 (富士山バドミントンクラブ)	(静岡県)
5	藤本 翔悟 田中 勇成 (三木ジュニア)	(兵庫県)	末永 逸貴 大野 敦 (岡垣ジュニア)	2-2	22	末永 逸貴 大野 敦 (岡垣ジュニア)	(福岡県)
6	原井 大虎 三原 哲 (綾川スピリッツJBC)	(香川県)	藤井 英二 後藤 拓也 (天童市バドミントンスポーツ少年団)	2-0	23	藤井 英二 後藤 拓也 (天童市バドミントンスポーツ少年団)	(山形県)
7	武富 康泰 久米 秀英 (川上ジュニア)	(佐賀県)	前田 拓真 村上 尚弘 (香川バドミントンスクール)	1-0	24	前田 拓真 村上 尚弘 (香川バドミントンスクール)	(香川県)
8	藤原 航大 立野 楓稀 (PEACEジュニア)	(岡山県)	松成 ルーク勇輝 竹野 聡馬 (Dream. Jr)	2-0	25	松成 ルーク勇輝 竹野 聡馬 (Dream. Jr)	(福井県)
9	八島 宏弥 石井 翔生 (横倉ジュニア)	(宮城県)	中山 裕亮 恵比須 蒼斗 (檀原ジュニア)	0-2	26	中山 裕亮 恵比須 蒼斗 (檀原ジュニア)	(奈良県)
10	金子 琉聖 永瀬 雄大 (川上ジュニア)	(佐賀県)	辻 陽斗 宗 昂洋 (唐津ジュニア)	2-1	27	辻 陽斗 宗 昂洋 (唐津ジュニア)	(佐賀県)
11	伊藤 佳月 喜多 亮 (仰木の里ジュニア)	(滋賀県)	青江 優志 石井 雅将 (永井BC)	0-2	28	青江 優志 石井 雅将 (永井BC)	(岡山県)
12	阿部 大地 柳原 一翔 (前沢ジュニアバドミントンスポーツ少年団)	(岩手県)	三浦 瑠馬 百瀬 基矩 (鶴岡ジュニアバドミントンクラブ)	0-1	29	三浦 瑠馬 百瀬 基矩 (鶴岡ジュニアバドミントンクラブ)	(山形県)
13	石山 稀陽 高島 大地 (岐南東BC)	(岐阜県)	西内 一希 高尾 昌道 (花園ジュニアバドミントン)	2-0	30	西内 一希 高尾 昌道 (花園ジュニアバドミントン)	(香川県)
14	福田 祐弥 伊藤 聡馬 (出羽バドミントンジュニアクラブ)	(埼玉県)	藤谷 虎太郎 石田 悠斗 (野々市ジュニアバドミントンクラブ)	2-2	31	藤谷 虎太郎 石田 悠斗 (野々市ジュニアバドミントンクラブ)	(石川県)
15	吉野 友基 鈴木 奏楽 (聚富ジュニア)	(北海道)	志賀 伊吹 安田 凌 (T-Jump Jr.)	0-2	32	志賀 伊吹 安田 凌 (T-Jump Jr.)	(愛知県)
16	細川 和真 杉村 輝明 (あわら飛翔B.C)	(福井県)	長谷部 駿友 原田 亮太 (咸宜ジュニア)	1-0	33	長谷部 駿友 原田 亮太 (咸宜ジュニア)	(大分県)
17	高橋 尚也 浅原 大暉 (花岡ジュニア)	(山口県)	北川 史翔 工藤 瞳哉 (みはらスポーツ文化少年団)	2-2	34	北川 史翔 工藤 瞳哉 (みはらスポーツ文化少年団)	(栃木県)

第22回全国小学生バドミントン選手権大会

平成25年12月23日-25日 山形県

男子ダブルス 4年生以下

順位	選手名	所属	対戦相手	スコア	順位	選手名	所属
1	野口 翔平 小原 輝 (たなしMAX Jr.)	(東京都)	21-15 21-5	2	2	志賀 光馬 伊藤 聡馬 (ハルトノ)	(茨城県) 18
2	松田 優 田中 孝志朗 (春野ジュニアバドミントンクラブ)	(高知県)	25-23 23-21	0	1	荒井 颯太 西野 集斗 (富山和合)	(富山県) 19
3	江口 心 城戸 郁也 (荒尾ジュニア)	(熊本県)	21-8 21-11	2	0	水口 稜太郎 山崎 晃広 (岡垣ジュニア)	(福岡県) 20
4	嶋川 湧為 本庄 克将 (坂本倶楽部)	(滋賀県)	21-13 21-3	0	2	大内 統馬 千葉 倫也 (鹿島台ジュニア)	(宮城県) 21
5	松田 陽希 大場 世嵐 (山口バドミントンスポーツ少年団)	(山形県)	21-17 21-11	2	1	徳岡 大地 中嶋 吉成 (坂本倶楽部)	(滋賀県) 22
6	小野寺 龍空 中山 歩夢 (常盤ジュニアバドミントンクラブ)	(青森県)	21-17 21-18	0	0	大羽 航正 伊藤 伊吹 (T-Jump Jr.)	(愛知県) 23
7	馬屋原 光太郎 中嶋 関太 (Kamisklub)	(鳥取県)	21-16 21-16	0	2	犬嶋 宏介 片山 裕翔 (東光小少年団)	(北北海道) 24
8	飯田 透也 富田 万南斗 (師勝ジュニア)	(愛知県)	21-4 21-8	2	2	井手口 峻 増田 翔 (広島安佐ジュニア)	(広島県) 25
9	中野 文哉 南茂 斗羽 (勝山チャマッシュジュニア)	(福井県)	21-18 21-19	2	0	大塚 楓太 山下 勝勲 (山内ジュニア)	(佐賀県) 26
10	中谷 冠太 下村 輝喜 (大同ジュニア)	(北北海道)	21-12 21-12	2	2	高橋 翔太 福岡 祐希 (鳩ヶ谷ウイングス)	(埼玉県) 27
11	竹内 寛太 大田 隼也 (高岡ジュニア)	(富山県)	21-13 21-12	0	1	川村 柊斗 今 海智 (北斗上磯ジュニア)	(北北海道) 28
12	新居 樹 河村 翔 (南郷キュービット)	(大阪府)	21-16 22-20	0	2	大林 大河 青柳 達也 (山口バドミントンスポーツ少年団)	(山形県) 29
13	玉田 尚己 池内 加恩 (小俣バドミントンスポーツ少年団)	(三重県)	23-21 21-19	0	2	深岡 冬夢 蜜石 周平 (三豊ジュニアバドミントンスポーツ少年団)	(香川県) 30
14	岡田 啓太郎 池田 真那斗 (香川バドミントンスクール)	(香川県)	21-5 21-2	2	0	倉内 堅志 角田 洸介 (常盤ジュニアバドミントンクラブ)	(青森県) 31
15	佐々木 志穂 渡会 康生 (いつきバドミントンスポーツ少年団)	(山形県)	21-14 21-14	2	2	金光 泰良 大原 蒼生 (PEACEジュニア)	(岡山県) 32
16	江面 孝紀 小沼 孝次 (青梅ジュニアバドミントンクラブ)	(東京都)	21-16 21-11	0	1	棚原 蓮 石崎 太一 (海老津ジュニア)	(福岡県) 33
17	峰元 智生 平岡 廉人 (鹿児島ジュニアバドミントンスクール)	(鹿児島県)	21-9 21-18	2	2	中谷 吉心 黒川 陽平 (Dream. Jr.)	(福井県) 34

第22回全国小学生バドミントン選手権大会

平成25年12月23日-25日 山形県

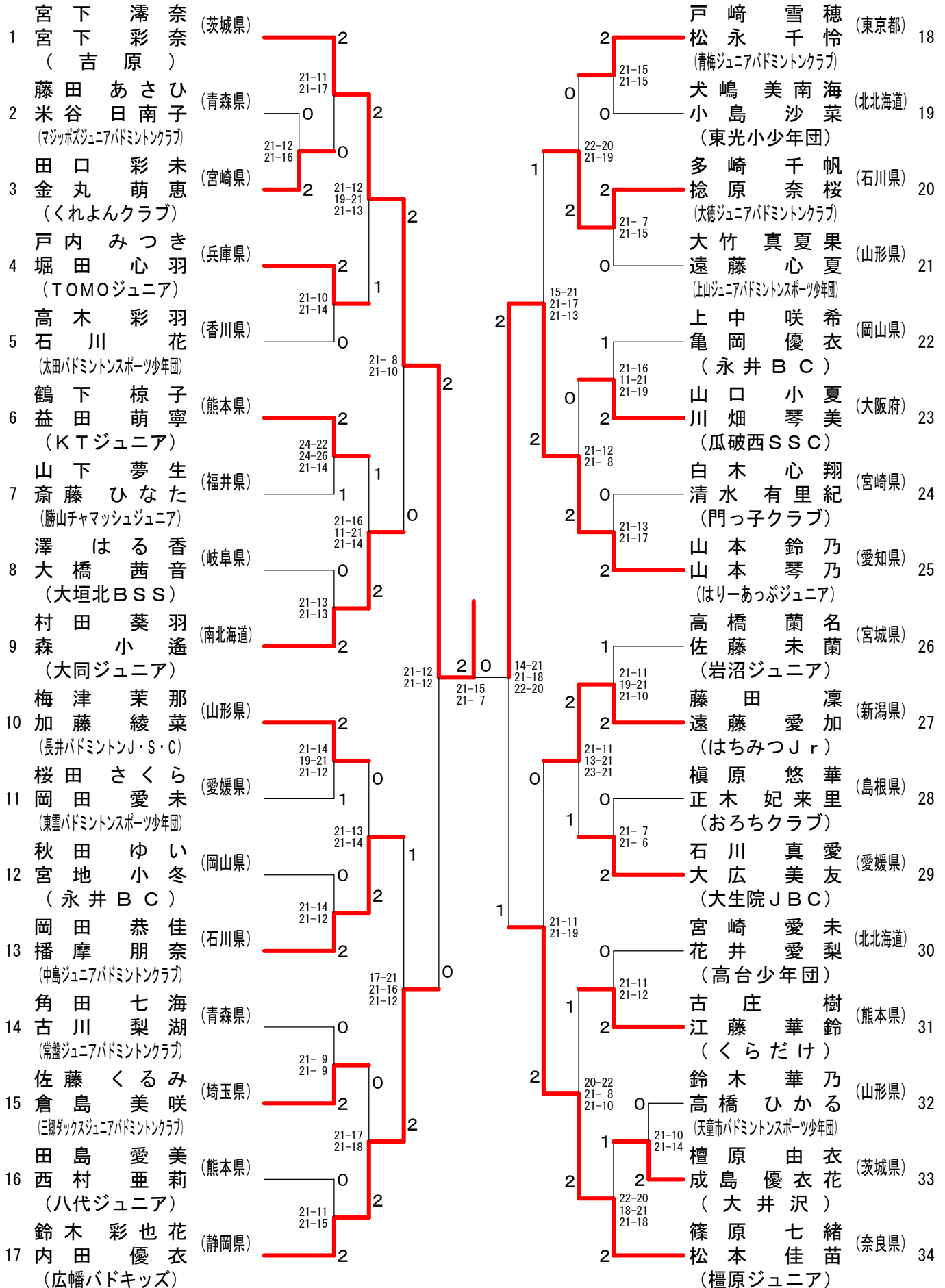
女子ダブルス6年生以下

順位	選手名	所属	対戦相手	スコア	順位	選手名	所属
1	海老澤 彩華 小川 明華 (東少年)	(茨城県)	伊藤 空 大垣 友南 (宇都宮ジュニアバドミントン)	2-2	18	伊藤 空 大垣 友南 (宇都宮ジュニアバドミントン)	(栃木県)
2	上田 萌絵 古賤 蘭奈 (玉東ジュニア)	(熊本県)	大西 那美 若槻 志織 (松江JBC)	2-0	19	大西 那美 若槻 志織 (松江JBC)	(島根県)
3	衣川 まい 山田 侑奈 (長岡京市スポ少)	(京都府)	草野 真央 佐世 彩香 (臼杵JBC)	0-2	20	草野 真央 佐世 彩香 (臼杵JBC)	(大分県)
4	白木 晴菜 渡辺 真帆 (黒野ジュニアバドミントンクラブ)	(岐阜県)	菅野 涼葉 高橋 佳蓮 (長井バドミントンJ・S・C)	0-1	21	菅野 涼葉 高橋 佳蓮 (長井バドミントンJ・S・C)	(山形県)
5	山内 優奈 阿部 亜矢乃 (常盤ジュニアバドミントンクラブ)	(青森県)	野口 結衣 松木 杏樺 (レボリューション)	2-1	22	野口 結衣 松木 杏樺 (レボリューション)	(愛媛県)
6	竹内 優梨 間 愛香 (キティタイガー)	(広島県)	滝澤 七星 島田 結奈 (旭川陵雲少年団)	2-0	23	滝澤 七星 島田 結奈 (旭川陵雲少年団)	(北北海道)
7	太田 捺美香 矢島 春菜 (スマイリーアップル)	(長野県)	小笠原 望乃佳 櫻井 紀香 (横倉ジュニア)	0-1	24	小笠原 望乃佳 櫻井 紀香 (横倉ジュニア)	(宮城県)
8	甲斐 穂野香 赤星 紀理子 (花房クラブ)	(熊本県)	小澤 捺未 竹澤 知穂 (松本ジュニア)	2-2	25	小澤 捺未 竹澤 知穂 (松本ジュニア)	(福井県)
9	小鹿 瑠夏 日笠 美空 (若松ジュニア)	(北北海道)	山下 百花 後藤 愛実 (小俣バドミントンスポーツ少年団)	0-2	26	山下 百花 後藤 愛実 (小俣バドミントンスポーツ少年団)	(三重県)
10	小野 美晴 徳岡 梨々香 (瓜破西SSC)	(大阪府)	山崎 新子 磯部 莉那 (NAKA O. J. B. C.)	2-0	27	山崎 新子 磯部 莉那 (NAKA O. J. B. C.)	(兵庫県)
11	石上 瑠奈 鈴木 愛実 (羽球友の会大井川Jr)	(静岡県)	平井 愛乃 平井 友梨 (NEXT)	0-2	28	平井 愛乃 平井 友梨 (NEXT)	(広島県)
12	二宮 南菜花 若松 鮎 (宇和JBC)	(愛媛県)	阿部 礼愛 阿部 衣純 (塩竈ジュニア)	2-0	29	阿部 礼愛 阿部 衣純 (塩竈ジュニア)	(宮城県)
13	清野 優香 原田 美唯 (ふじがけバドミントンスポーツ少年団)	(山形県)	西藤 実悠 松田 美澄 (大野ジュニア)	0-2	30	西藤 実悠 松田 美澄 (大野ジュニア)	(福井県)
14	田中 果帆 江里口 玲奈 (多久スポーツピア)	(佐賀県)	清家 萌々香 黒川 碧夕 (西条JBC)	2-0	31	清家 萌々香 黒川 碧夕 (西条JBC)	(愛媛県)
15	大竹 望月 諸橋 愛梨 (新津ジュニア)	(新潟県)	井澤 未来 須藤 ほのか (山形バドミントンスポーツ少年団)	0-2	32	井澤 未来 須藤 ほのか (山形バドミントンスポーツ少年団)	(山形県)
16	盛 未有 高橋 麻夏 (小樽銭函ジュニア)	(北北海道)	比嘉 悠姫奈 山城 妃那 (糸満ジュニア)	1-2	33	比嘉 悠姫奈 山城 妃那 (糸満ジュニア)	(沖縄県)
17	新田 光 新田 凧 (御幸スポーツ少年団バドミントン部)	(栃木県)	大澤 佳歩 手戸 愛理 (志木ジュニアバドミントンクラブ)	2-2	34	大澤 佳歩 手戸 愛理 (志木ジュニアバドミントンクラブ)	(埼玉県)

第22回全国小学生バドミントン選手権大会

平成25年12月23日-25日 山形県

女子ダブルス5年生以下



第22回全国小学生バドミントン選手権大会

平成25年12月23日-25日 山形県

女子ダブルス 4年生以下

順位	選手名	所属	対戦相手	スコア	順位	選手名	所属
1	八角 真帆 秋庭 夢来 (蓮田サウスシャトラーズ)	(埼玉県)	東山 夕姫 宮本 蒼依 (NAKA O. J. B. C.)	2-0	18	東山 夕姫 宮本 蒼依 (NAKA O. J. B. C.)	(兵庫県)
2	平田 千夏 笹原 愛夏 (川内ジュニアバドミントンクラブ)	(鹿児島県)	豊口 紗智華 宮崎 春菜 (香川バドミントンスクール)	2-0	19	豊口 紗智華 宮崎 春菜 (香川バドミントンスクール)	(香川県)
3	岩田 千波 村上 未空 (羽島クラブ)	(岐阜県)	伊敷 妃菜美 新垣 瑠香 (糸満ジュニア)	2-1	20	伊敷 妃菜美 新垣 瑠香 (糸満ジュニア)	(沖縄県)
4	貴志 夢奈 梅本 実香 (榎原ジュニア)	(奈良県)	中塩 胡桃 片渕 莉子 (愛宕東少年団)	0-0	21	中塩 胡桃 片渕 莉子 (愛宕東少年団)	(北海道)
5	工藤 凜歩 菅原 七海 (神岡ジュニア)	(秋田県)	鎌田 璃珠 中津川 ひかり (八郎湯レイクジュニア)	2-0	22	鎌田 璃珠 中津川 ひかり (八郎湯レイクジュニア)	(秋田県)
6	碓井 清良 松本 奈瑠海 (滑川ジュニア)	(富山県)	前坂 琴里 吉田 茜夕美 (OKジュニアバドミントンクラブ)	2-0	23	前坂 琴里 吉田 茜夕美 (OKジュニアバドミントンクラブ)	(石川県)
7	山家 くるみ 石岡 空来 (SA東・羽倶楽部)	(北海道)	内藤 慧 森 天瞳 (Nラインクラブ)	0-0	24	内藤 慧 森 天瞳 (Nラインクラブ)	(岡山県)
8	芦野 愛里 中島 華那 (日新バドミントンスポーツ少年団)	(山形県)	高橋 未成 沼田 智咲 (所沢ジュニアバドミントンクラブ)	0-2	25	高橋 未成 沼田 智咲 (所沢ジュニアバドミントンクラブ)	(埼玉県)
9	田尻 すずか 永田 安沙実 (くらだけ)	(熊本県)	内田 真緒 大塚 舞桜 (広幡バドキッズ)	2-0	26	内田 真緒 大塚 舞桜 (広幡バドキッズ)	(静岡県)
10	前田 来実 新関 彩乃 (東光小少年団)	(北海道)	浦田 綺音 小笠原 未結 (七戸ジュニアバドミントンクラブ)	2-0	27	浦田 綺音 小笠原 未結 (七戸ジュニアバドミントンクラブ)	(青森県)
11	杉村 咲 中出 すみれ (川原クラブ)	(富山県)	池内 萌衣 大塚 彩夏 (西神ジュニア)	1-0	28	池内 萌衣 大塚 彩夏 (西神ジュニア)	(兵庫県)
12	大嶺 花奈 金城 未歩 (糸満ジュニア)	(沖縄県)	上岡 美月 竹森 美優 (香川バドミントンスクール)	2-2	29	上岡 美月 竹森 美優 (香川バドミントンスクール)	(香川県)
13	齋藤 梓 齋藤 桜 (愛宕ディオバドミントンスポーツ少年団)	(山形県)	近藤 亜美 佐々木 美耀 (米沢南部ジュニアバドミントンクラブ)	0-0	30	近藤 亜美 佐々木 美耀 (米沢南部ジュニアバドミントンクラブ)	(山形県)
14	川岡 萌 吉松 佳純 (Bee Kids)	(山口県)	中原 鈴 竹原 遼 (ミッキーズ)	2-2	31	中原 鈴 竹原 遼 (ミッキーズ)	(岡山県)
15	城戸 凜音 大野 萌恵 (綾川スピリッツJBC)	(香川県)	田中 優衣 河原 由依 (宝永ジュニアバドミントン)	0-0	32	田中 優衣 河原 由依 (宝永ジュニアバドミントン)	(福井県)
16	加賀谷 空実 河野 唯織 (蓮田サウスシャトラーズ)	(埼玉県)	秋好 美有 永渕 妃香 (川上ジュニア)	2-2	33	秋好 美有 永渕 妃香 (川上ジュニア)	(佐賀県)
17	久湊 菜々 石田 萌 (はりーあつぷジュニア)	(愛知県)	仁田 麻登香 谷川 莉奈 (ナイスショット)	2-1	34	仁田 麻登香 谷川 莉奈 (ナイスショット)	(茨城県)