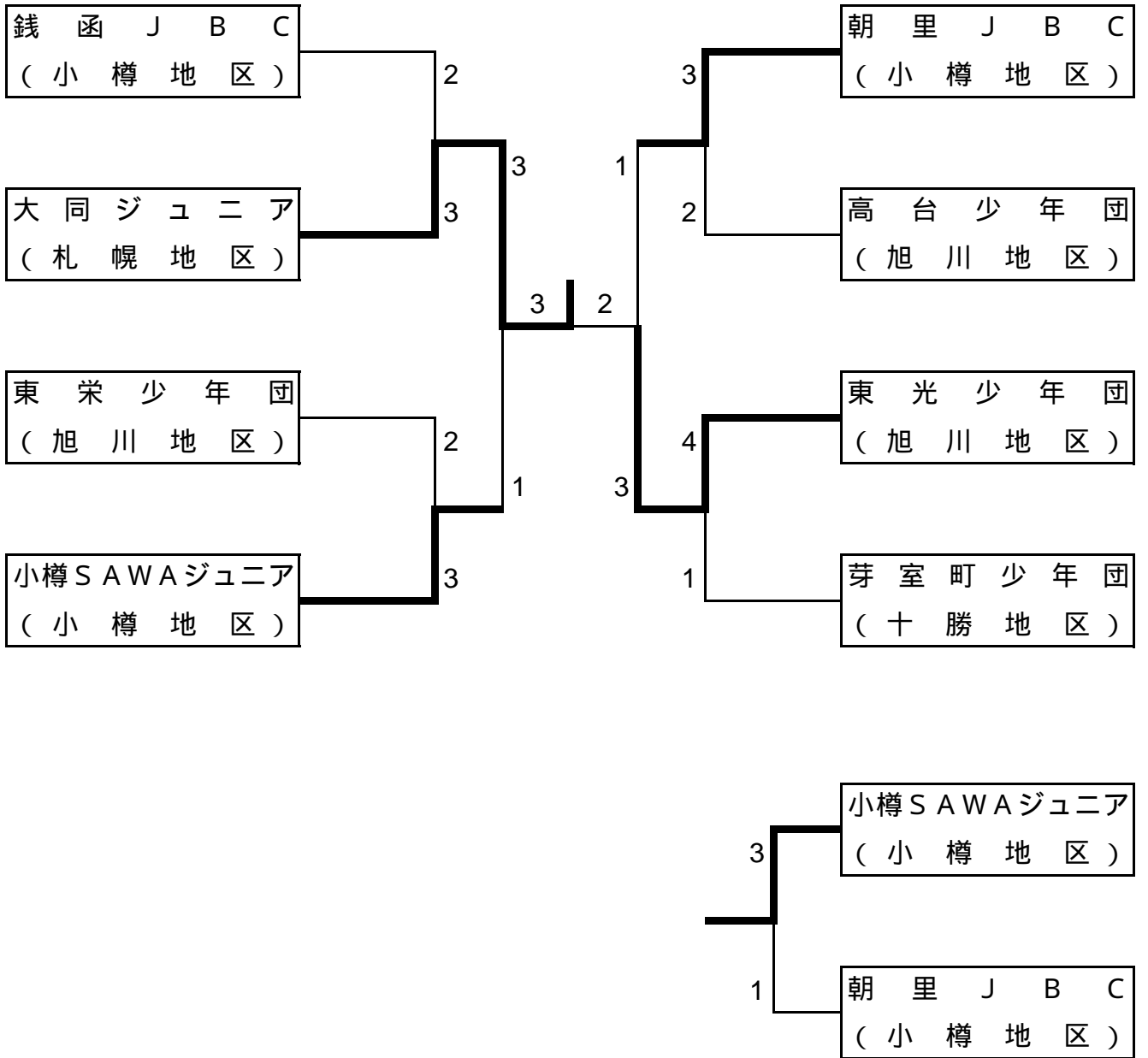
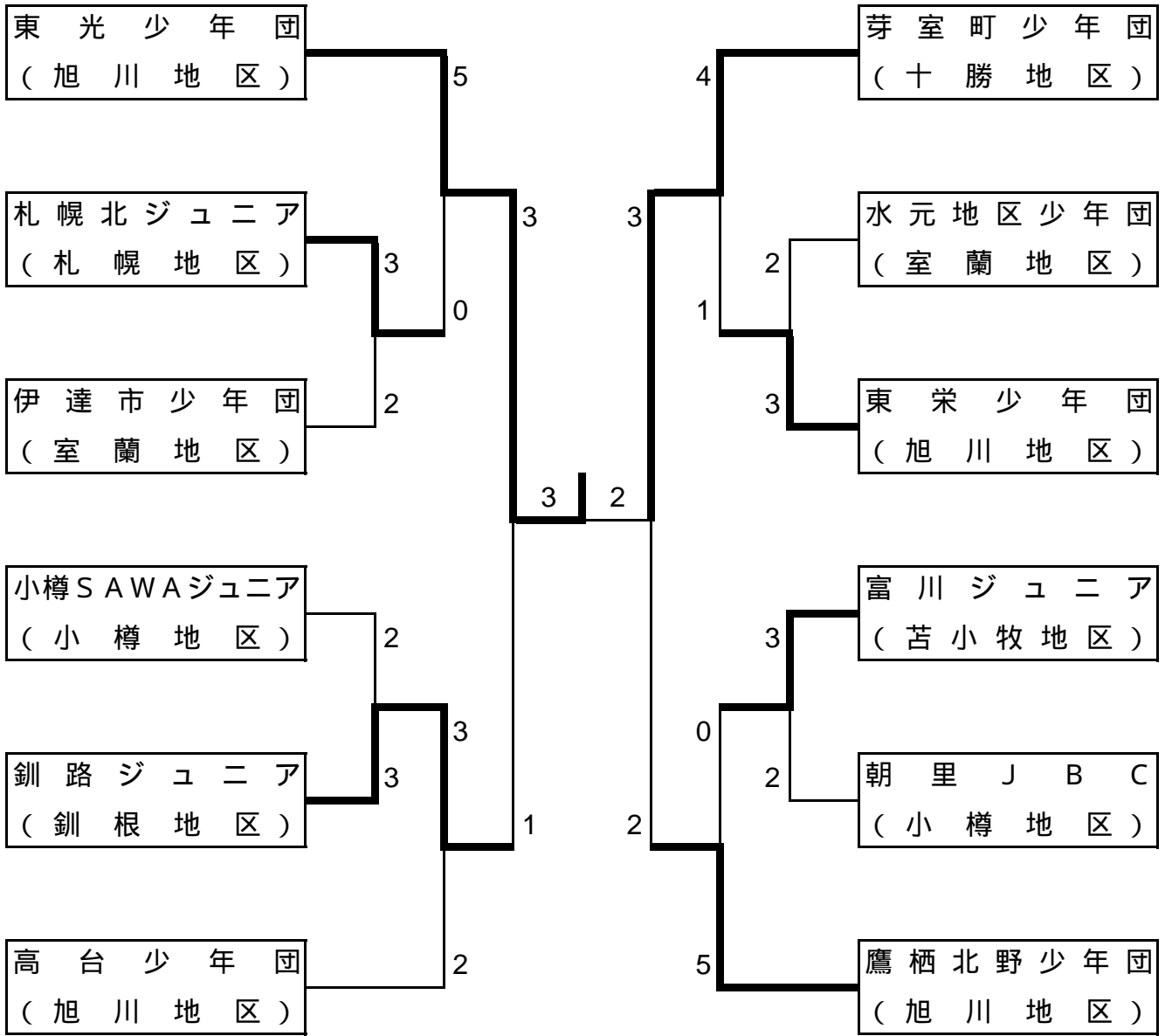


男子団体 ( B T )



女子団体 ( G T )



釧路ジュニア

第24回若葉カップ 試合結果一覧表

種目名称 勝者	試合番号	コート	終了時刻	敗者
小学男子 <b>大同ジュニア</b>	0001 準々決勝	01	10:51	4複 中峰 信太郎 中島 健汰
	<b>3 — 2 銭函JBC</b>			2 $\left\{ \begin{array}{l} 21 — 5 \\ 21 — 8 \\ — \end{array} \right\} 0$ 大竹 涼平 館野 賢太
1単 塚本 光希	2 $\left\{ \begin{array}{l} 21 — 8 \\ 21 — 16 \\ — \end{array} \right\} 0$	椿原 宥輝		5単 河原 卓巨
				1 $\left\{ \begin{array}{l} 14 — 21 \\ 21 — 18 \\ 9 — 21 \end{array} \right\} 2$ 今井 尚輝
2単 青井 秀保	0 $\left\{ \begin{array}{l} 10 — 21 \\ 15 — 21 \\ — \end{array} \right\} 2$	菅原 峻介		小学男子 0003 準々決勝
				03 11:03
				<b>朝里JBC</b>
				<b>3 — 2 高台少年団</b>
3複 清水 吏 佐久間 亮輔	2 $\left\{ \begin{array}{l} 21 — 8 \\ 21 — 19 \\ — \end{array} \right\} 0$	白川 海渡 柳沼 傑		1単 日詰 晴輝
				2 $\left\{ \begin{array}{l} 21 — 2 \\ 21 — 8 \\ — \end{array} \right\} 0$ 管 悠也
4複 片沼 毅史 西方 優馬	2 $\left\{ \begin{array}{l} 21 — 4 \\ 21 — 7 \\ — \end{array} \right\} 0$	田村 翔 相内 駿輝		2単 泉 湧登
				0 $\left\{ \begin{array}{l} 2 — 21 \\ 3 — 21 \\ — \end{array} \right\} 2$ 高橋 大樹
5単 山下 将隆	0 $\left\{ \begin{array}{l} 5 — 21 \\ 6 — 21 \\ — \end{array} \right\} 2$	中道 修斗		3複 基石 拓未 田宮 圭裕
				0 $\left\{ \begin{array}{l} 8 — 21 \\ 9 — 21 \\ — \end{array} \right\} 2$ 山下 瑠紀哉 高見 亮佑
小学男子 <b>小樽SAWAジュニア</b>	0002 準々決勝	02	11:01	4複 豊田 保貴 野沢 弘樹
	<b>3 — 2 旭川東栄少年団</b>			2 $\left\{ \begin{array}{l} 21 — 17 \\ 21 — 14 \\ — \end{array} \right\} 0$ 林 玖憲 橘 稜真
1単 北本 亮輔	2 $\left\{ \begin{array}{l} 21 — 12 \\ 21 — 15 \\ — \end{array} \right\} 0$	鈴木 雄斗		5単 植村 瑠太
				2 $\left\{ \begin{array}{l} 11 — 21 \\ 21 — 18 \\ 21 — 18 \end{array} \right\} 1$ 小野寺 泰雅
2単 奥芝 悠平	2 $\left\{ \begin{array}{l} 21 — 10 \\ 21 — 6 \\ — \end{array} \right\} 0$	松田 猛滝		小学男子 0004 準々決勝
				04 11:09
				<b>東光小少年団</b>
				<b>4 — 1 芽室町少年団</b>
3複 寺井 彰吾 石井 大寿	0 $\left\{ \begin{array}{l} 9 — 21 \\ 4 — 21 \\ — \end{array} \right\} 2$	福村 翔 福村 龍		1単 前田 優太
				2 $\left\{ \begin{array}{l} 21 — 18 \\ 21 — 12 \\ — \end{array} \right\} 0$ 秦野 歩

第24回若葉カップ 試合結果一覧表

種目名称 勝者	試合番号	コート 終了時刻 敗者				
2単 佐藤 洸太郎	0	$\left\{ \begin{array}{l} 3 - 21 \\ 2 - 21 \\ - \end{array} \right\} 2$	岡村 洋輝	小学男子 0006 準決勝 02 13:52	東光小少年団 3 - 1 朝里JBC	
3複 佐々木 慎平 佐野 大輔	2	$\left\{ \begin{array}{l} 19 - 21 \\ 21 - 18 \\ 21 - 18 \end{array} \right\} 1$	高谷 真登 下尾 悠河	1単 前田 優太	2 $\left\{ \begin{array}{l} 21 - 7 \\ 21 - 1 \\ - \end{array} \right\} 0$ 結田 将平	
4複 藤原 佳連 坂牧 大地	2	$\left\{ \begin{array}{l} 21 - 7 \\ 21 - 5 \\ - \end{array} \right\} 0$	青木 翔 平野 雅也	2単 佐藤 洸太郎	2 $\left\{ \begin{array}{l} 21 - 4 \\ 21 - 2 \\ - \end{array} \right\} 0$ 泉 湧登	
5単 光島 理貴	2	$\left\{ \begin{array}{l} 21 - 7 \\ 21 - 4 \\ - \end{array} \right\} 0$	小林 謙一	3複 坂牧 大地 佐野 大輔	0 $\left\{ \begin{array}{l} 15 - 21 \\ 10 - 21 \\ - \end{array} \right\} 2$ 日詰 晴輝 植村 瑠太	
小学男子 大同ジュニア	0005 準決勝	01 14:13	3 - 1	小樽SAWAジュニア	4複 藤原 佳連 鈴木 勇輝	2 $\left\{ \begin{array}{l} 21 - 14 \\ 22 - 20 \\ - \end{array} \right\} 0$ 豊田 保貴 野沢 弘樹
1単 塚本 光希	2	$\left\{ \begin{array}{l} 21 - 16 \\ 21 - 23 \\ 21 - 19 \end{array} \right\} 1$	北本 亮輔	5単 光島 理貴	$\left\{ \begin{array}{l} - \\ - \\ - \end{array} \right\}$ 碁石 拓未	
2単 青井 秀保	0	$\left\{ \begin{array}{l} 13 - 21 \\ 10 - 21 \\ - \end{array} \right\} 2$	奥芝 悠平	小学男子 0007 決勝 01 15:31	大同ジュニア 3 - 2 東光小少年団	
3複 佐久間 亮輔 山下 将隆	2	$\left\{ \begin{array}{l} 21 - 6 \\ 21 - 3 \\ - \end{array} \right\} 0$	寺井 彰吾 石井 大寿	1単 塚本 光希	2 $\left\{ \begin{array}{l} 17 - 21 \\ 21 - 9 \\ 21 - 7 \end{array} \right\} 1$ 前田 優太	
4複 西方 優馬 片沼 毅史	1	$\left\{ \begin{array}{l} 21 - 13 \\ 13 - 21 \\ - \end{array} \right\} 1$	中峰 信太郎 中島 健汰	2単 青井 秀保	0 $\left\{ \begin{array}{l} 10 - 21 \\ 10 - 21 \\ - \end{array} \right\} 2$ 佐藤 洸太郎	
5単 清水 吏	2	$\left\{ \begin{array}{l} 21 - 7 \\ 21 - 6 \\ - \end{array} \right\} 0$	河原 卓巨	3複 清水 吏 佐久間 亮輔	0 $\left\{ \begin{array}{l} 9 - 21 \\ 12 - 21 \\ - \end{array} \right\} 2$ 光島 理貴 坂牧 大地	

# 第24回若葉カップ 試合結果一覧表

種目名称 試合番号 コート 終了時刻  
勝者 敗者

4複				
片沼 毅史 西方 優馬	2	$\left\{ \begin{array}{l} 21 - 7 \\ 21 - 10 \\ \text{---} \end{array} \right\}$	0	鈴木 勇輝 藤原 佳連
5単				
山下 将隆	2	$\left\{ \begin{array}{l} 21 - 2 \\ 21 - 6 \\ \text{---} \end{array} \right\}$	0	佐々木 慎平
小学男子	0008	3位決定	02	15:16
小樽SAWAジュニア	3	—	1	朝里JBC
1単				
北本 亮輔	2	$\left\{ \begin{array}{l} 21 - 19 \\ 21 - 10 \\ \text{---} \end{array} \right\}$	0	日詰 晴輝
2単				
奥芝 悠平	2	$\left\{ \begin{array}{l} 21 - 4 \\ 21 - 5 \\ \text{---} \end{array} \right\}$	0	加藤 諒
3複				
河原 卓巨 石井 大寿	0	$\left\{ \begin{array}{l} 8 - 21 \\ 5 - 21 \\ \text{---} \end{array} \right\}$	2	植村 瑠太 結田 将平
4複				
中峰 信太郎 中島 健汰	2	$\left\{ \begin{array}{l} 21 - 8 \\ 21 - 8 \\ \text{---} \end{array} \right\}$	0	豊田 保貴 野沢 弘樹
5単				
寺井 彰吾		$\left\{ \begin{array}{l} \text{---} \\ \text{---} \\ \text{---} \end{array} \right\}$		基石 拓未

第24回若葉カップ 試合結果一覧表

種目名称 勝者	試合番号	コート	終了時刻	敗者
小学女子 札幌北ジュニアク ラブ	0001	05	10:57	伊達市スポーツ少 年団
	3 — 2			
4複				鈴木 優香 松本 未玖
				2 { 21 — 13 21 — 9 } 0 見澤 姫依 上野山 雪絵
1単				山口 莉緒
	0 { 20 — 22 12 — 21 } 2			菊地 麻菜
5単				佐藤 彩由実
	0 { 11 — 21 6 — 21 } 2			斉藤 ひかり
2単				泉井 沙里奈
	2 { 21 — 9 21 — 5 } 0			佐藤 穂乃美
小学女子	0003	07	11:15	水元地区スポーツ 少年団
旭川東栄少年団	3 — 2			
1単				原田 如菜
	2 { 21 — 10 21 — 9 } 0			榎本 遥香
3複				林田 彩 遠藤 広菜
	2 { 21 — 5 21 — 11 } 0			佐藤 愛 高橋 百華
4複				渡辺 真輝 松村 優花
	2 { 21 — 6 21 — 7 } 0			佐藤 菜々美 三上 栞
2単				岡村 朝日
	0 { 4 — 21 1 — 21 } 2			堀江 菜々子
5単				菊田 結
	0 { 9 — 21 6 — 21 } 2			江口 輝美
3複				山澤 伶奈 横山 楓恋
	2 { 21 — 4 21 — 4 } 0			佐々木 綾 藤原 茉衣
小学女子	0002	06	11:07	小樽SAWAジュ ニア
釧路ジュニア少年 団	3 — 2			
4複				小西 麻由 牧 沙也加
	1 { 19 — 21 21 — 15 19 — 21 } 2			斎藤 美由紀 葛西 優香
1単				中村 幸
	2 { 21 — 5 21 — 1 } 0			中路由利圭
5単				辻 萌花
	2 { 21 — 11 21 — 8 } 0			小田 楓佳
2単				高橋 美月
	0 { 2 — 21 2 — 21 } 2			見澤 桃衣奈
小学女子	0004	08	11:23	朝里JBC
富川ジュニアクラ ブ	3 — 2			
3複				松野 沙亜耶 高橋 葉奈
	2 { 21 — 6 21 — 6 } 0			亀山 楓花 石井 まなか
1単				大江 有紀
	0 { 2 — 21 4 — 21 } 2			小山 さやの

第24回若葉カップ 試合結果一覧表

種目名称 勝者	試合番号	コート	終了時刻	敗者
2単 田中 朱里	2	$\left\{ \begin{array}{l} 21 - 10 \\ 21 - 15 \\ \text{—} \end{array} \right\}$	0	加藤 怜菜
小学女子	0006 準々決勝	03	12:33	釧路ジュニア少年団 3 — 2 高台少年団
3複 大熊 菜月 藍原 唯	2	$\left\{ \begin{array}{l} 21 - 18 \\ 21 - 16 \\ \text{—} \end{array} \right\}$	0	国見 早紀 山中 夕奈
1単 中村 幸	2	$\left\{ \begin{array}{l} 21 - 3 \\ 21 - 2 \\ \text{—} \end{array} \right\}$	0	水田 莉奈
4複 高山 茉美 竹澤 友梨子	2	$\left\{ \begin{array}{l} 21 - 11 \\ 21 - 6 \\ \text{—} \end{array} \right\}$	0	小島 愛莉 北原 彩加
2単 高橋 美月	0	$\left\{ \begin{array}{l} 7 - 21 \\ 6 - 21 \\ \text{—} \end{array} \right\}$	2	水田 未来
5単 安部 昌子	0	$\left\{ \begin{array}{l} 17 - 21 \\ 7 - 21 \\ \text{—} \end{array} \right\}$	2	泉 愛央衣
3複 松野 沙亜耶 高橋 栞奈	2	$\left\{ \begin{array}{l} 21 - 7 \\ 21 - 8 \\ \text{—} \end{array} \right\}$	0	池田 玲奈 市橋 実結
小学女子	0005 準々決勝	01	12:36	東光小少年団 5 — 0 札幌北ジュニアクラブ
4複 鈴木 優香 松本 未玖	2	$\left\{ \begin{array}{l} 21 - 13 \\ 21 - 11 \\ \text{—} \end{array} \right\}$	0	児島 あやめ 阿部 夏希
1単 佐藤 未唯	2	$\left\{ \begin{array}{l} 21 - 15 \\ 21 - 19 \\ \text{—} \end{array} \right\}$	0	渡辺 真輝
5単 佐藤 彩由実	0	$\left\{ \begin{array}{l} 17 - 21 \\ 5 - 21 \\ \text{—} \end{array} \right\}$	2	藤井 春那
2単 森山 未菜	2	$\left\{ \begin{array}{l} 21 - 16 \\ 21 - 16 \\ \text{—} \end{array} \right\}$	0	泉井 沙里奈
小学女子	0007 準々決勝	05	12:35	芽室町少年団 4 — 1 旭川東栄少年団
3複 石戸谷 結香 野村 奈央	2	$\left\{ \begin{array}{l} 21 - 7 \\ 21 - 7 \\ \text{—} \end{array} \right\}$	0	菊田 結 遠藤 広菜
1単 舘野 夏実	2	$\left\{ \begin{array}{l} 21 - 8 \\ 21 - 10 \\ \text{—} \end{array} \right\}$	0	原田 如菜
4複 久保田 菜南 坂下 裕	2	$\left\{ \begin{array}{l} 21 - 13 \\ 21 - 9 \\ \text{—} \end{array} \right\}$	0	松村 優花 山口 莉緒
2単 上田 紗月	2	$\left\{ \begin{array}{l} 21 - 6 \\ 21 - 2 \\ \text{—} \end{array} \right\}$	0	平尾 実唯
5単 北口 榛花	2	$\left\{ \begin{array}{l} 21 - 17 \\ 21 - 11 \\ \text{—} \end{array} \right\}$	0	林田 彩
3複 岩間 梨子 中村 華	2	$\left\{ \begin{array}{l} 21 - 14 \\ 21 - 7 \\ \text{—} \end{array} \right\}$	0	松田 真弥 横山 楓恋

第24回若葉カップ 試合結果一覧表

種目名称 勝者	試合番号	コート	終了時刻	敗者
4複 鈴木 彩菜 浦田 里菜	1			2 小西 麻由 牧 沙也加
				2単 田中 涼香
				0 高橋 美月
5単 大野 弥子	2			0 山澤 伶奈
				3複 石戸谷 結香 野村 奈央
				0 松本 未玖 松野 沙亜耶
小学女子	0008 準々決勝	07	12:37	4複 久保田 菜南 佐藤 未唯
鷹栖北野少年団	5 — 0	富川ジュニアクラブ		0 高橋 栞奈 佐藤 彩由実
1単 佐藤 文香	2			0 高山 茉美
				5単 北口 榛花
				鈴木 優香
2単 林 このみ	2			1 安部 昌子
				小学女子
				0010 準決勝
				06 14:49
				芽室町少年団
				3 — 2 鷹栖北野少年団
3複 樫原 七海 横山 ななせ	2			0 大熊 菜月 藍原 唯
				1単 館野 夏実
				0
				2 佐藤 文香
4複 菊池 沙也加 橋本 ひかり	2			0 大江 有紀 佐賀 玲央菜
				2単 上田 紗月
				0 山川 しおん
5単 佐々木 佳奈	2			0 田中 朱里
				3複 岩間 梨子 中村 華
				0 樫原 七海 畑山 みなみ
小学女子	0009 準決勝	05	14:05	4複 鈴木 彩菜 西尾 真衣
東光小少年団	3 — 1	釧路ジュニア少年団		0
				2 石川 奈実 橋本 ひかり
1単 犬飼 明梨	0			2 中村 幸
				5単 大野 弥子
				2
				1 佐々木 佳奈



第24回若葉カップ 試合結果一覧表

種目名称 試合番号 コート 終了時刻  
勝者 敗者

小学女子 0011 決勝 05 16:33 <b>東光小少年団</b> 3 — 2 <b>芽室町少年団</b>	4複 高橋 葉奈 佐藤 彩由実 0 { 6 — 21 8 — 21 — } 2 石川 奈実 菊池 沙也加
1単 坂下 裕 0 { 8 — 21 12 — 21 — } 2 舘野 夏実	5単 鈴木 優香 { — — — } 佐々木 佳奈
2単 森山 未菜 2 { 23 — 21 13 — 21 21 — 18 } 1 上田 紗月	
3複 野村 奈央 石戸谷 結香 1 { 21 — 11 18 — 21 19 — 21 } 2 岩間 梨子 中村 華	
4複 久保田 菜南 佐藤 未唯 2 { 21 — 10 21 — 8 — } 0 鈴木 彩菜 梶 恵理子	
5単 北口 榛花 2 { 22 — 20 21 — 13 — } 0 大野 弥子	
小学女子 0012 3位決定 06 15:59 <b>釧路ジュニア少年団</b> 3 — 1 <b>鷹栖北野少年団</b>	
1単 中村 幸 2 { 21 — 5 21 — 10 — } 0 佐藤 文香	
2単 高橋 美月 2 { 21 — 19 21 — 18 — } 0 林 このみ	
3複 松野 沙亜耶 松本 未玖 2 { 21 — 11 21 — 10 — } 0 横山 ななせ 畑山 みなみ	