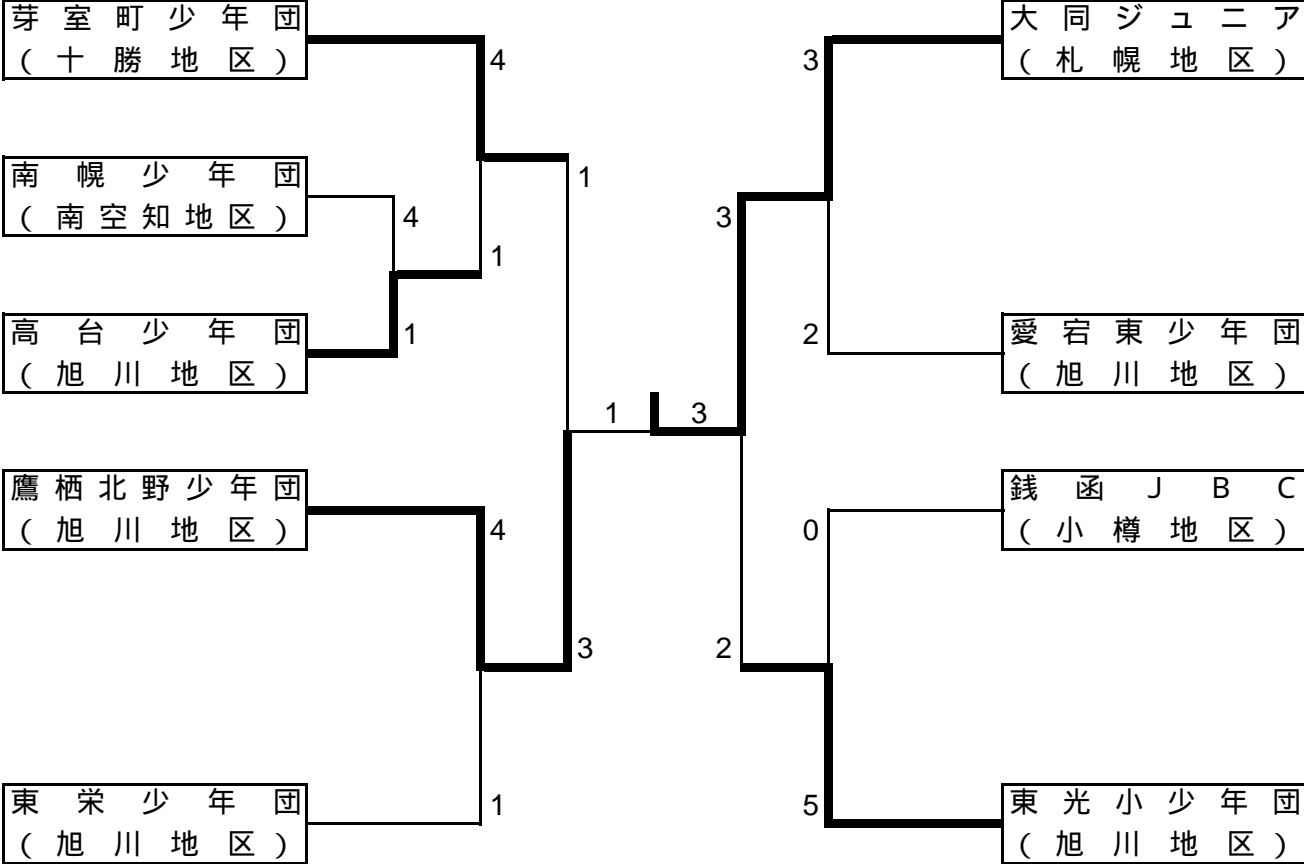


## 男子団体（ＢＴ）

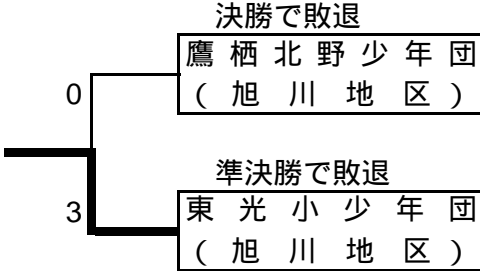
チーム名	銭 函 J B C (小樽地区)	札幌清田ジュニア (札幌地区)	芽 室 少 年 団 (十勝地区)	勝敗	順位
銭 函 J B C (小樽地区)		1 (4 - 1)	3 (4 - 1)	2 - 0	1位
札幌清田ジュニア (札幌地区)	x (1 - 4)		2 (3 - 2)	1 - 1	2位
芽 室 少 年 団 (十勝地区)	x (1 - 4)	x (2 - 3)		0 - 2	3位

種目名称 勝者	試合番号	コート	終了時刻	敗者
小学男子 <b>銭函JBC</b>	0001 <b>4 — 1</b>	01	12:10	<b>札幌清田ジュニア</b>
				4複 古谷 純平 坪田 佑貴
				0 $\left\{ \begin{array}{l} 3 — 21 \\ 11 — 21 \\ — \end{array} \right\} 2$ 高橋 亮介 平野 達也
1単 笠谷 修吾	2 $\left\{ \begin{array}{l} 21 — 6 \\ 21 — 12 \\ — \end{array} \right\} 0$			岡田 芳輝
				5単 柏原 剛毅
				2 $\left\{ \begin{array}{l} 21 — 7 \\ 21 — 0 \\ — \end{array} \right\} 0$ 秦野 歩
2単 中道 修斗	2 $\left\{ \begin{array}{l} 21 — 14 \\ 21 — 13 \\ — \end{array} \right\} 0$			能戸 孔太郎
				小学男子 0003 03 14:16 <b>銭函JBC</b> <b>4 — 1</b> <b>芽室町バドミントン少年団</b>
3複 椿原 宥輝 菊池 正樹	2 $\left\{ \begin{array}{l} 21 — 6 \\ 21 — 5 \\ — \end{array} \right\} 0$			野内 龍 伊東 翼
				1単 笠谷 修吾
				2 $\left\{ \begin{array}{l} 21 — 7 \\ 21 — 5 \\ — \end{array} \right\} 0$ 高谷 幸希
4複 只野 礼央也 吉村 海二	2 $\left\{ \begin{array}{l} 21 — 3 \\ 21 — 4 \\ — \end{array} \right\} 0$			古谷 純平 坪田 佑貴
				2単 中道 修斗
				2 $\left\{ \begin{array}{l} 21 — 12 \\ 21 — 15 \\ — \end{array} \right\} 0$ 小林 謙一
5単 菅原 峻介	0 $\left\{ \begin{array}{l} 6 — 21 \\ 5 — 21 \\ — \end{array} \right\} 2$			柏原 剛毅
				3複 菊池 正樹 菅原 峻介
				0 $\left\{ \begin{array}{l} 19 — 21 \\ 10 — 21 \\ — \end{array} \right\} 2$ 青木 翔 牧野 匠実
小学男子 <b>札幌清田ジュニア</b>	0002 <b>3 — 2</b>	02	13:02	<b>芽室町バドミントン少年団</b>
				4複 只野 礼央也 吉村 海二
				2 $\left\{ \begin{array}{l} 21 — 13 \\ 21 — 12 \\ — \end{array} \right\} 0$ 高橋 亮介 平野 達也
1単 岡田 芳輝	2 $\left\{ \begin{array}{l} 21 — 14 \\ 21 — 4 \\ — \end{array} \right\} 0$			高谷 幸希
				5単 椿原 宥輝
				2 $\left\{ \begin{array}{l} 21 — 11 \\ 21 — 13 \\ — \end{array} \right\} 0$ 秦野 歩
2単 能戸 孔太郎	2 $\left\{ \begin{array}{l} 21 — 18 \\ 21 — 18 \\ — \end{array} \right\} 0$			小林 謙一
				3複 野内 龍 伊東 翼
				0 $\left\{ \begin{array}{l} 8 — 21 \\ 8 — 21 \\ — \end{array} \right\} 2$ 牧野 匠実 青木 翔

女子団体 ( G T )



**【第2代表決定戦】**  
 決勝と準決勝で優勝チームに負けたチーム同士で行う。



種目名称 勝者	試合番号	コート	終了時刻	敗者
小学女子 <b>高台バドミントン少年団</b>	0001	01	11:08	4複 青木 佑真 永原 和可那
	4 — 1			南幌少年団
				2 { 21 — 12 21 — 10 } 0 細貝 百伽 佐藤 あかり
1単 遠藤 紘奈	0 { 12 — 21 7 — 21 } 2			西川 晶野
				5単 館野 夏実
				2 { 21 — 8 21 — 7 } 0 佐藤 優帆
2単 水田 未来	2 { 21 — 17 21 — 14 } 0			広瀬 さゆり
				小学女子 0003 準々決勝 03 11:18
				<b>鷹栖北野バドミントン少年団</b> 4 — 1 <b>東栄バドミントン少年団</b>
3複 阿部 夏希 佐藤 優帆	2 { 21 — 6 21 — 9 } 0			角 菜月 福井 杏奈
				1単 佐野 彩香
				2 { 21 — 11 21 — 3 } 0 割石 麻衣
4複 細貝 百伽 佐藤 あかり	2 { 21 — 16 21 — 19 } 0			瀧本 風香 西尾 有紗
				2単 佐々木 佳奈
				2 { 21 — 11 21 — 15 } 0 辻 萌花
5単 児島 あやめ	2 { 21 — 5 22 — 20 } 0			中野 有沙
				3複 菊池 沙也加 橋本 ひかり
				2 { 21 — 7 21 — 8 } 0 小西 麻由 牧 沙也加
小学女子 0002 準々決勝 02 11:59				4複
<b>芽室町バドミントン少年団</b>	4 — 1			高台バドミントン少年団
				新田 寧々 石川 奈実
				0 { 20 — 22 17 — 21 } 2 原田 薫奈 古澤 朋佳
1単 河上 由奈	2 { 21 — 0 21 — 1 } 0			遠藤 紘奈
				5単 佐藤 文香
				2 { 21 — 15 21 — 7 } 0 原田 如菜
2単 大野 弥子	2 { 21 — 12 21 — 9 } 0			水田 未来
				小学女子 0004 準々決勝 04 11:11
				<b>大同ジュニア</b> 3 — 2 <b>愛宕東バドミントン少年団</b>
3複 梶 恵理子 浦田 里菜	0 { 11 — 21 11 — 21 } 2			阿部 夏希 児島 あやめ
				1単 塚本 あゆみ
				2 { 21 — 12 21 — 15 } 0 吉田 亜紗美

種目名称 勝者	試合番号	コート 終了時刻 敗者
2単 中山 綾美	0 $\left\{ \begin{array}{l} 19 - 21 \\ 17 - 21 \\ \text{---} \end{array} \right\}$ 2	小学女子 0006 準決勝 06 12:53 鷹栖北野バドミントン少年団 3 - 1 芽室町バドミントン少年団
3複 坂下 愛花 山口 由那	0 $\left\{ \begin{array}{l} 9 - 21 \\ 8 - 21 \\ \text{---} \end{array} \right\}$ 2	1単 高橋 芽里 0 $\left\{ \begin{array}{l} 5 - 21 \\ 14 - 21 \\ \text{---} \end{array} \right\}$ 2 松本 理沙
4複 石澤 未夢 有馬 奈生	2 $\left\{ \begin{array}{l} 21 - 6 \\ 21 - 18 \\ \text{---} \end{array} \right\}$ 0	2単 佐々木 佳奈 2 $\left\{ \begin{array}{l} 21 - 7 \\ 14 - 21 \\ 21 - 10 \end{array} \right\}$ 1 大野 弥子
5単 倉橋 亜子	$\left\{ \begin{array}{l} 21 - 2 \\ \text{---} \\ \text{---} \end{array} \right\}$ <棄権>	3複 菊池 沙也加 橋本 ひかり 2 $\left\{ \begin{array}{l} 21 - 9 \\ 21 - 10 \\ \text{---} \end{array} \right\}$ 0 岩間 梨子 中村 華
小学女子 東光小バドミントン少年団	0005 準々決勝 05 11:13 5 - 0 銭函JBC	4複 佐野 彩香 新田 寧々 1 $\left\{ \begin{array}{l} 21 - 10 \\ 13 - 21 \\ \text{---} \end{array} \right\}$ 1 河上 由奈 永原 和可那
1単 野村 来未	2 $\left\{ \begin{array}{l} 21 - 5 \\ 21 - 9 \\ \text{---} \end{array} \right\}$ 0	5単 内田 紗葉子 佐藤 文香 2 $\left\{ \begin{array}{l} 21 - 13 \\ 21 - 12 \\ \text{---} \end{array} \right\}$ 0 舘野 夏実
2単 佐藤 未唯	2 $\left\{ \begin{array}{l} 21 - 10 \\ 21 - 9 \\ \text{---} \end{array} \right\}$ 0	小学女子 0007 準決勝 07 12:56 大同ジュニア 3 - 2 東光小バドミントン少年団
3複 石戸谷 結香 野村 奈央	2 $\left\{ \begin{array}{l} 21 - 7 \\ 21 - 6 \\ \text{---} \end{array} \right\}$ 0	1単 内田 花野子 椿原 樹那 塚本 あゆみ 2 $\left\{ \begin{array}{l} 21 - 5 \\ 21 - 13 \\ \text{---} \end{array} \right\}$ 0 京本 彩花
4複 小田 麻央 京本 彩花	2 $\left\{ \begin{array}{l} 21 - 17 \\ 21 - 18 \\ \text{---} \end{array} \right\}$ 0	2単 及川 有菜 平野 芽似 中山 綾美 0 $\left\{ \begin{array}{l} 1 - 21 \\ 1 - 21 \\ \text{---} \end{array} \right\}$ 2 佐藤 未唯
5単 久保田 菜南	2 $\left\{ \begin{array}{l} 21 - 4 \\ 21 - 3 \\ \text{---} \end{array} \right\}$ 0	3複 菊池 さやか 山口 由那 坂下 愛花 0 $\left\{ \begin{array}{l} 3 - 21 \\ 0 - 21 \\ \text{---} \end{array} \right\}$ 2 石戸谷 結香 野村 奈央

種目名称 勝者	試合番号	コート	終了時刻	敗者
4複 石澤 未夢 有馬 奈生	2	$\left\{ \begin{array}{l} 19 - 21 \\ 21 - 15 \\ 21 - 13 \end{array} \right\}$	1	野村 来未 小沢 きずな
5単 倉橋 亜子	2	$\left\{ \begin{array}{l} 19 - 21 \\ 21 - 19 \\ 21 - 11 \end{array} \right\}$	1	久保田 菜南
小学女子 <b>大同ジュニア</b>	0008 決勝	08	14:11	<b>鷹栖北野バドミントン少年団</b>
1単 塚本 あゆみ	2	$\left\{ \begin{array}{l} 21 - 7 \\ 21 - 7 \\ - \end{array} \right\}$	0	高橋 芽里
2単 中山 綾美	0	$\left\{ \begin{array}{l} 1 - 21 \\ 3 - 21 \\ - \end{array} \right\}$	2	佐々木 佳奈
3複 山口 由那 坂下 愛花	0	$\left\{ \begin{array}{l} 2 - 21 \\ 2 - 21 \\ - \end{array} \right\}$	2	菊池 沙也加 橋本 ひかり
4複 有馬 奈生 石澤 未夢	2	$\left\{ \begin{array}{l} 16 - 21 \\ 21 - 15 \\ 21 - 12 \end{array} \right\}$	1	佐野 彩香 新田 寧々
5単 倉橋 亜子	2	$\left\{ \begin{array}{l} 21 - 15 \\ 21 - 13 \\ - \end{array} \right\}$	0	佐藤 文香

第23回若葉カップ第2代表決定戦 試合結果一覧表

種目名称 勝者	試合番号	コート	終了時刻	敗者
小学女子 <b>東光小バドミントン少年団</b>	0001 準決勝	01	14:48	<b>鷹栖北野バドミントン少年団</b>
1単 野村 来未	2	$\left\{ \begin{array}{l} 21 - 17 \\ 21 - 18 \\ \text{—} \end{array} \right\}$	0	佐野 彩香
2単 佐藤 未唯	2	$\left\{ \begin{array}{l} 21 - 12 \\ 21 - 9 \\ \text{—} \end{array} \right\}$	0	佐々木 佳奈
3複 石戸谷 結香 野村 奈央	$\left\{ \begin{array}{l} 14 - 21 \\ 16 - 19 \\ \text{—} \end{array} \right\}$	$\left\{ \begin{array}{l} \text{—} \\ \text{—} \\ \text{—} \end{array} \right\}$		菊池 沙也加 橋本 ひかり
4複 小沢 きずな 小田 麻央	$\left\{ \begin{array}{l} 22 - 24 \\ 15 - 12 \\ \text{—} \end{array} \right\}$	$\left\{ \begin{array}{l} \text{—} \\ \text{—} \\ \text{—} \end{array} \right\}$		新田 寧々 石川 奈実
5単 久保田 菜南	2	$\left\{ \begin{array}{l} 21 - 15 \\ 21 - 18 \\ \text{—} \end{array} \right\}$	0	佐藤 文香