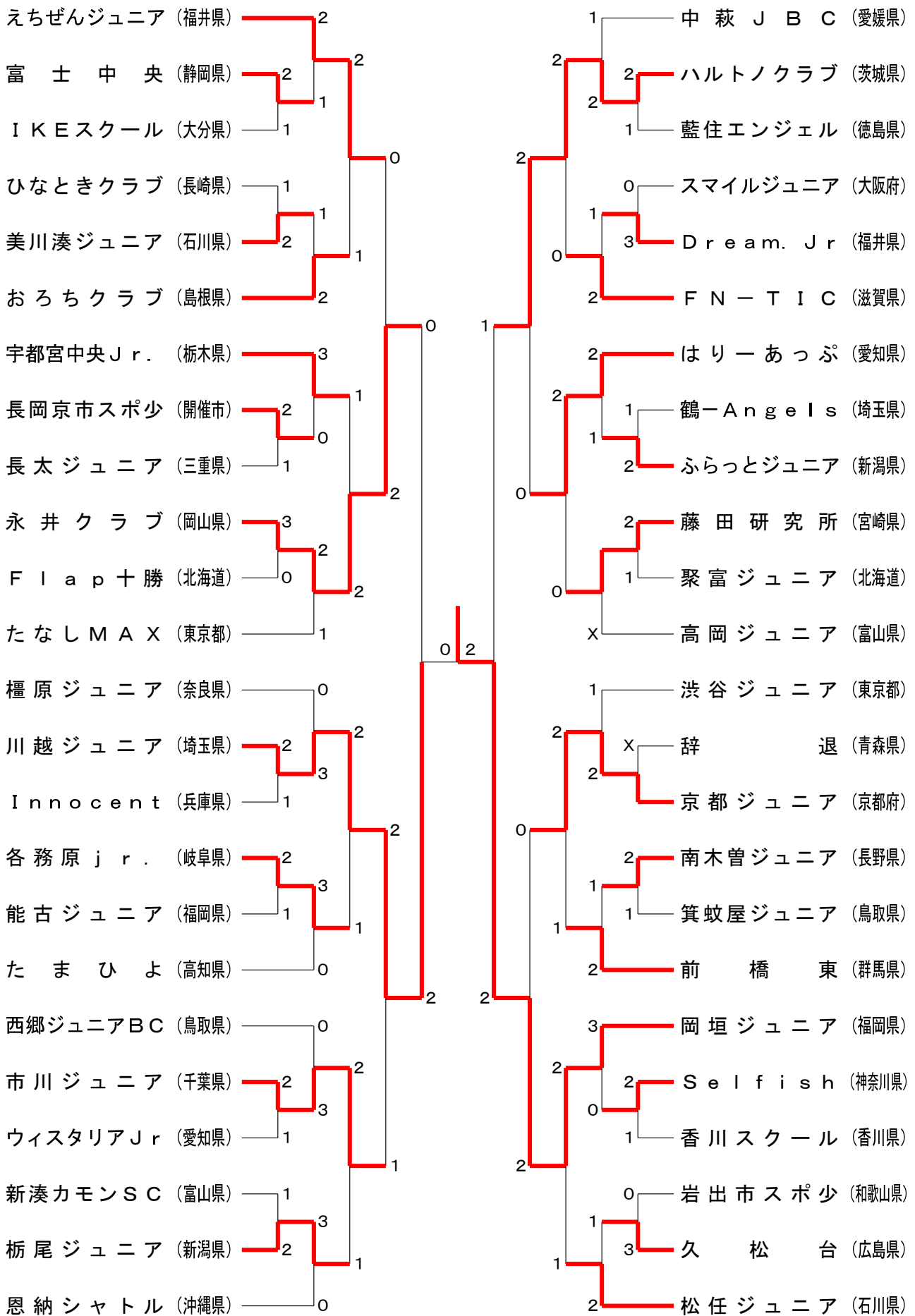


第37回若葉カップ全国小学生バドミントン大会

令和3年7月17日-19日 西山公園体育館

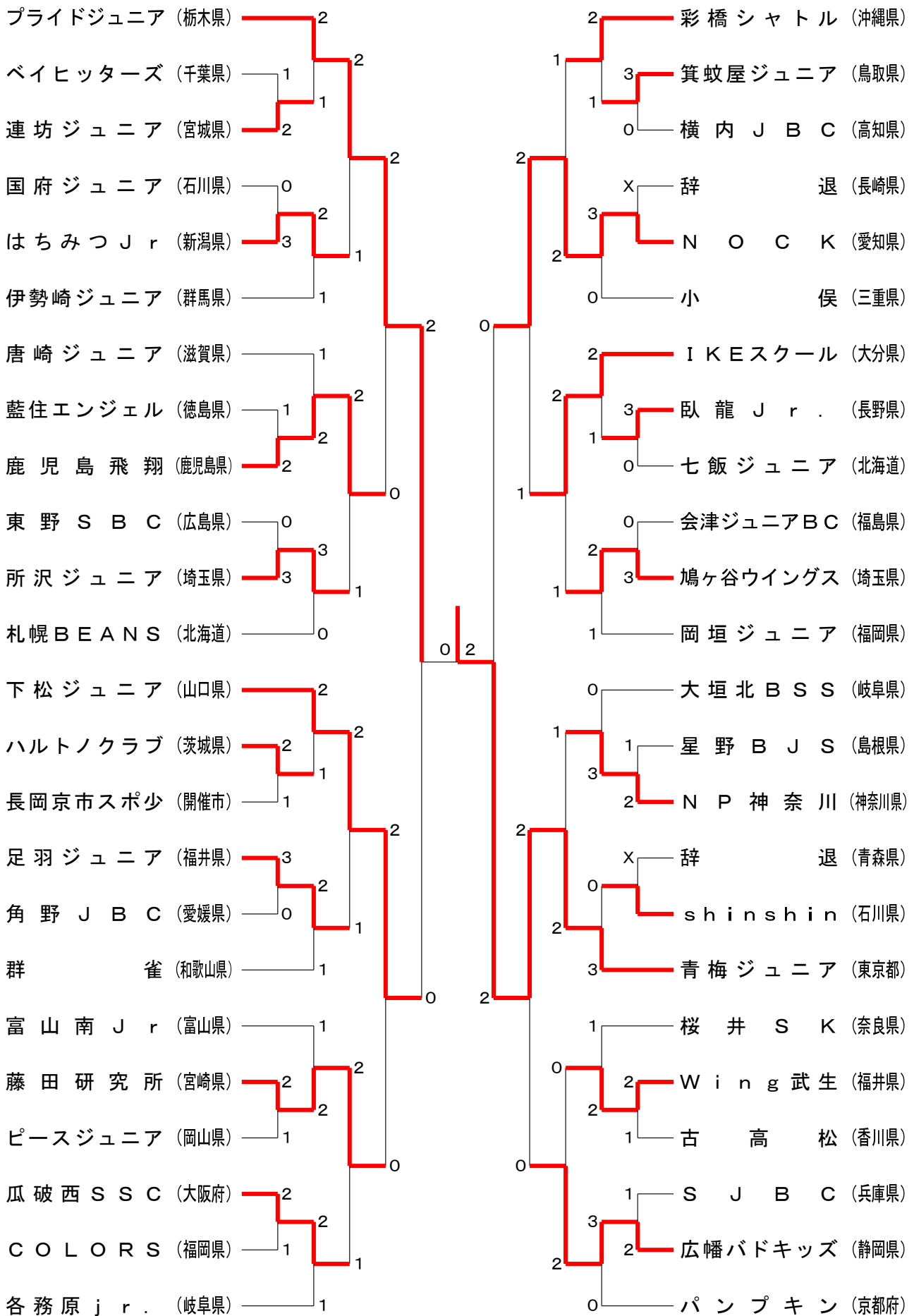
男子団体



第37回若葉カップ全国小学生バドミントン大会

令和3年7月17日-19日 西山公園体育館

女子団体



<p>試合番号 B-1</p> <p>富士中央 2 - 1 IKEスクール</p> <p>山下 瑛翔⑤ 2 $\begin{pmatrix} 21-17 \\ 21-18 \end{pmatrix}$ 0 池永 蒼真⑥</p> <p>西山 絢兜⑤ 2 $\begin{pmatrix} 21-17 \\ 20-22 \\ 21-12 \end{pmatrix}$ 1 水野 凜太⑥ 住吉 朝陽⑤ 2 $\begin{pmatrix} 21-17 \\ 21-12 \end{pmatrix}$ 1 松尾 奏風⑤</p> <p>鈴木 祐羽⑤ 0 $\begin{pmatrix} 14-21 \\ 4-21 \end{pmatrix}$ 2 吉長 雷霸⑤</p>	<p>試合番号 B-2</p> <p>美川湊ジュニア 2 - 1 ひなときクラブ</p> <p>木谷 翔太⑥ 2 $\begin{pmatrix} 19-21 \\ 21-13 \\ 21-13 \end{pmatrix}$ 1 町田 湧心⑥</p> <p>舟渡 啓斗⑥ 2 $\begin{pmatrix} 21-8 \\ 21-18 \end{pmatrix}$ 0 中野 海翔⑤ 水島 颯柊⑤ 2 $\begin{pmatrix} 21-8 \\ 21-18 \end{pmatrix}$ 0 吉田 章真④</p> <p>木谷 陽太④ 0 $\begin{pmatrix} 5-21 \\ 4-21 \end{pmatrix}$ 2 溝口 蓮⑤</p>	<p>試合番号 B-3</p> <p>長岡京市スポ少 2 - 1 長太ジュニア</p> <p>京極 權吏⑥ 2 $\begin{pmatrix} 21-19 \\ 21-14 \end{pmatrix}$ 0 秋山 翔⑥</p> <p>北山 颯泰⑥ 2 $\begin{pmatrix} 21-14 \\ 21-15 \end{pmatrix}$ 0 山川 大輝⑥ 山下 遼太郎⑥ 2 $\begin{pmatrix} 21-14 \\ 21-15 \end{pmatrix}$ 0 河北 祥英⑥</p> <p>砂川 颯雅⑥ 0 $\begin{pmatrix} 16-21 \\ 17-21 \end{pmatrix}$ 2 江崎 大晟⑥</p>
<p>試合番号 B-4</p> <p>永井クラブ 3 - 0 Flap+勝</p> <p>安宅 瑛人⑤ 2 $\begin{pmatrix} 21-12 \\ 21-8 \end{pmatrix}$ 0 河西 空⑥</p> <p>佐藤 楓真⑥ 2 $\begin{pmatrix} 21-11 \\ 21-11 \end{pmatrix}$ 0 仁科 央雅⑥ 中村 圭吾⑥ 2 $\begin{pmatrix} 21-11 \\ 21-11 \end{pmatrix}$ 0 谷 大夢⑥</p> <p>MC大橋 永翔⑥ 2 $\begin{pmatrix} 19-21 \\ 21-13 \\ 21-13 \end{pmatrix}$ 1 MC鈴木 武尊④</p>	<p>試合番号 B-5</p> <p>川越ジュニア 2 - 1 Innocent</p> <p>森田 倫晟⑥ 2 $\begin{pmatrix} 21-9 \\ 21-7 \end{pmatrix}$ 0 岩佐 虹太郎⑥</p> <p>大塚 海飛⑥ 2 $\begin{pmatrix} 10-21 \\ 21-16 \\ 21-16 \end{pmatrix}$ 1 中川 陵冨⑥ 山下 晴希⑥ 2 $\begin{pmatrix} 10-21 \\ 21-16 \\ 21-16 \end{pmatrix}$ 1 藤原 逸生⑥</p> <p>MC岡本 陽斗⑥ 0 $\begin{pmatrix} 1-21 \\ 8-21 \end{pmatrix}$ 2 田中 駿之介⑥</p>	<p>試合番号 B-6</p> <p>各務原jr. 2 - 1 能古ジュニア</p> <p>野田 春喜⑥ 0 $\begin{pmatrix} 2-21 \\ 6-21 \end{pmatrix}$ 2 仁科 源太⑥</p> <p>中村 倫大⑥ 2 $\begin{pmatrix} 23-21 \\ 21-15 \end{pmatrix}$ 0 本田 蒼一郎⑥ 大野 絆瑠⑤ 2 $\begin{pmatrix} 23-21 \\ 21-15 \end{pmatrix}$ 0 宇賀 芳樹⑥</p> <p>松井 透和⑤ 2 $\begin{pmatrix} 21-8 \\ 21-9 \end{pmatrix}$ 0 天野 幹⑥</p>
<p>試合番号 B-7</p> <p>市川ジュニア 2 - 1 ウィスタリアJr</p> <p>美濃 龍斗⑥ 2 $\begin{pmatrix} 21-11 \\ 21-9 \end{pmatrix}$ 0 深田 朔玖⑥</p> <p>沼端 蓮⑤ 0 $\begin{pmatrix} 8-21 \\ 6-21 \end{pmatrix}$ 2 尾形 亮輔⑥ 李 章郡⑤ 0 $\begin{pmatrix} 8-21 \\ 6-21 \end{pmatrix}$ 2 平井 賢志⑥</p> <p>坂本 結翔⑥ 2 $\begin{pmatrix} 21-10 \\ 21-10 \end{pmatrix}$ 0 稲垣 遥翔⑤</p>	<p>試合番号 B-8</p> <p>栃尾ジュニア 2 - 1 新湊カモンSC</p> <p>橋 邦斗⑥ 1 $\begin{pmatrix} 19-21 \\ 21-9 \\ 24-26 \end{pmatrix}$ 2 三石 草太⑥</p> <p>勝沼 和弘⑥ 2 $\begin{pmatrix} 12-21 \\ 21-16 \\ 23-21 \end{pmatrix}$ 1 二川 悠玖⑥ 野村 証④ 2 $\begin{pmatrix} 12-21 \\ 21-16 \\ 23-21 \end{pmatrix}$ 1 長谷川 蓮⑤</p> <p>三澤 琉朱⑤ 2 $\begin{pmatrix} 21-14 \\ 21-9 \end{pmatrix}$ 0 楨谷 一晟⑤</p>	<p>試合番号 B-9</p> <p>ハルトノクラブ 2 - 1 藍住エンジェル</p> <p>宮下 桧⑤ 0 $\begin{pmatrix} 20-22 \\ 18-21 \end{pmatrix}$ 2 古川 開司⑥</p> <p>坂本 大知⑥ 2 $\begin{pmatrix} 21-10 \\ 21-9 \end{pmatrix}$ 0 吉田 壮汰⑥ 向尾 晃樹⑥ 2 $\begin{pmatrix} 21-10 \\ 21-9 \end{pmatrix}$ 0 舛田 武琉④</p> <p>藤森 海斗⑥ 2 $\begin{pmatrix} 21-10 \\ 21-7 \end{pmatrix}$ 0 青木 喜⑤</p>
<p>試合番号 B-10</p> <p>Dream Jr 3 - 0 スマイルジュニア</p> <p>村上 旺大⑥ 2 $\begin{pmatrix} 21-10 \\ 21-16 \end{pmatrix}$ 0 平井 隼⑥</p> <p>上田 蒼馬⑥ 2 $\begin{pmatrix} 21-19 \\ 21-19 \end{pmatrix}$ 0 樋渡 優真⑥ 西川 直希⑥ 2 $\begin{pmatrix} 21-19 \\ 21-19 \end{pmatrix}$ 0 安田 輝与斗⑤</p> <p>城野 昞希⑤ 2 $\begin{pmatrix} 21-9 \\ 20-22 \\ 21-17 \end{pmatrix}$ 1 高重 尚希⑥</p>	<p>試合番号 B-11</p> <p>ふらっとジュニア 2 - 1 鶴-Angels</p> <p>高橋 空⑥ 0 $\begin{pmatrix} 7-21 \\ 8-21 \end{pmatrix}$ 2 坂脇 憲広⑥</p> <p>矢部 童夢⑥ 2 $\begin{pmatrix} 21-10 \\ 21-7 \end{pmatrix}$ 0 小山 大晴④ 川崎 慶人⑥ 2 $\begin{pmatrix} 21-10 \\ 21-7 \end{pmatrix}$ 0 加藤 純大⑥</p> <p>芦田 潤平⑥ 2 $\begin{pmatrix} 21-18 \\ 21-5 \end{pmatrix}$ 0 坂脇 聡介⑥</p>	<p>試合番号 B-12</p> <p>藤田研究所 2 - 1 聚富ジュニア</p> <p>小野原 瑛音⑥ 2 $\begin{pmatrix} 21-19 \\ 21-7 \end{pmatrix}$ 0 高橋 勇弥⑤</p> <p>松田 陽⑥ 2 $\begin{pmatrix} 21-14 \\ 21-13 \end{pmatrix}$ 0 田名田 瑛太⑤ 藤田 晏仙⑤ 2 $\begin{pmatrix} 21-14 \\ 21-13 \end{pmatrix}$ 0 高森 蒼羽④</p> <p>古谷 奏③ 0 $\begin{pmatrix} 12-21 \\ 8-21 \end{pmatrix}$ 2 村瀬 太一⑥</p>
<p>試合番号 B-14</p> <p>南木曾ジュニア 2 - 1 箕蚊屋ジュニア</p> <p>栗原 ジョアン龍馬⑤ 0 $\begin{pmatrix} 9-21 \\ 5-21 \end{pmatrix}$ 2 服部 友陽⑤</p> <p>下島 煌大⑥ 2 $\begin{pmatrix} 21-0 \\ 21-7 \end{pmatrix}$ 0 前崎 奏人⑤ 堀 友稀⑤ 2 $\begin{pmatrix} 21-0 \\ 21-7 \end{pmatrix}$ 0 岩田 遥太④</p> <p>青木 一馬⑤ 2 $\begin{pmatrix} 17-21 \\ 21-18 \\ 21-18 \end{pmatrix}$ 1 湯原 悠登⑥</p>	<p>試合番号 B-15</p> <p>Selfish 2 - 1 香川スクール</p> <p>堀川 真暉⑥ 2 $\begin{pmatrix} 21-17 \\ 21-16 \end{pmatrix}$ 0 中川 怜雄⑥</p> <p>宮本 樹⑥ 2 $\begin{pmatrix} 21-3 \\ 21-15 \end{pmatrix}$ 0 田中 悠琉④ 谷本 琉海④ 2 $\begin{pmatrix} 21-3 \\ 21-15 \end{pmatrix}$ 0 土居 琉聖④</p> <p>MC上野 央裕③ 1 $\begin{pmatrix} 21-19 \\ 19-21 \\ 21-23 \end{pmatrix}$ 2 松本 悠⑥</p>	<p>試合番号 B-16</p> <p>久松台 3 - 0 岩出市スポ少</p> <p>鷄内 登翔⑥ 2 $\begin{pmatrix} 21-2 \\ 21-0 \end{pmatrix}$ 0 平野 瑛都④</p> <p>瀬尾 隆文⑥ 2 $\begin{pmatrix} 21-4 \\ 21-9 \end{pmatrix}$ 0 畑中 勇人⑥ 大平 昊輝⑥ 2 $\begin{pmatrix} 21-4 \\ 21-9 \end{pmatrix}$ 0 石倉 悠太郎⑥</p> <p>MC坂本 樹⑤ 2 $\begin{pmatrix} 21-16 \\ 21-8 \end{pmatrix}$ 0 山本 葵③</p>

<p>試合番号 B-17 えちぜんジュニア 2 - 1 富士中央</p> <p>谷山 優⑥ 2 $\begin{pmatrix} 21-5 \\ 21-1 \end{pmatrix}$ 0 阿部 蒼空②</p> <p>川田 琉斗⑤ 2 $\begin{pmatrix} 21-19 \\ 21-13 \end{pmatrix}$ 0 西山 絢兜⑤ 山本 洸大⑤ 2 $\begin{pmatrix} 21-19 \\ 21-13 \end{pmatrix}$ 0 住吉 朝陽⑤</p> <p>寺尾 大輝⑥ 0 $\begin{pmatrix} 19-21 \\ 16-21 \end{pmatrix}$ 2 山下 瑛翔⑤</p>	<p>試合番号 B-18 おろちクラブ 2 - 1 美川湊ジュニア</p> <p>榎野 翔琉⑥ 0 $\begin{pmatrix} 10-21 \\ 11-21 \end{pmatrix}$ 2 木谷 翔太⑥</p> <p>加本 逸真⑤ 2 $\begin{pmatrix} 21-12 \\ 21-14 \end{pmatrix}$ 0 水島 颯柊⑤ 竹田 悠希⑤ 2 $\begin{pmatrix} 21-12 \\ 21-14 \end{pmatrix}$ 0 木谷 陽太④</p> <p>木次 勝例⑥ 2 $\begin{pmatrix} 21-14 \\ 12-21 \\ 21-18 \end{pmatrix}$ 1 舟渡 啓斗⑥</p>	<p>試合番号 B-19 宇都宮中央Jr. 3 - 0 長岡京市スポ少</p> <p>松下 周叶⑥ 2 $\begin{pmatrix} 16-21 \\ 21-18 \\ 21-17 \end{pmatrix}$ 1 砂川 颯雅⑥</p> <p>檜山 誠太⑥ 2 $\begin{pmatrix} 18-21 \\ 21-17 \\ 21-18 \end{pmatrix}$ 1 北山 颯泰⑥ 雫 優心⑥ 2 $\begin{pmatrix} 18-21 \\ 21-17 \\ 21-18 \end{pmatrix}$ 1 山下 漣太郎⑥</p> <p>押久保 太智⑤ 2 $\begin{pmatrix} 21-12 \\ 21-18 \end{pmatrix}$ 0 京極 權吏⑥</p>
<p>試合番号 B-20 永井クラブ 2 - 1 たなしMAX</p> <p>黒住 洸多⑥ 0 $\begin{pmatrix} 9-21 \\ 15-21 \end{pmatrix}$ 2 内田 壮一郎⑥</p> <p>佐藤 楓真⑥ 2 $\begin{pmatrix} 21-12 \\ 22-20 \end{pmatrix}$ 0 佐々木 陽斗⑥ 中村 圭吾⑥ 2 $\begin{pmatrix} 21-12 \\ 22-20 \end{pmatrix}$ 0 塩谷 司⑤</p> <p>安宅 瑛人⑤ 2 $\begin{pmatrix} 21-18 \\ 14-21 \\ 22-20 \end{pmatrix}$ 1 玉木 佑弥⑥</p>	<p>試合番号 B-21 川越ジュニア 3 - 0 樺原ジュニア</p> <p>有江 桜空⑤ 2 $\begin{pmatrix} 19-21 \\ 21-18 \\ 21-12 \end{pmatrix}$ 1 曾和 風我⑥</p> <p>山下 晴希⑥ 2 $\begin{pmatrix} 24-22 \\ 21-17 \end{pmatrix}$ 0 浅野 海斗⑥ 森田 倫晟⑥ 2 $\begin{pmatrix} 24-22 \\ 21-17 \end{pmatrix}$ 0 武田 真⑥</p> <p>大塚 海飛⑥ 2 $\begin{pmatrix} 21-14 \\ 21-5 \end{pmatrix}$ 0 福田 逞人⑥</p>	<p>試合番号 B-22 各務原jr. 3 - 0 たまひよ</p> <p>中村 倫大⑥ 2 $\begin{pmatrix} 9-21 \\ 21-11 \\ 22-20 \end{pmatrix}$ 1 橋村 六駈⑥</p> <p>野田 春喜⑥ 2 $\begin{pmatrix} 18-21 \\ 23-21 \\ 21-18 \end{pmatrix}$ 1 下元 慶次⑥ 福谷 洸樹⑤ 2 $\begin{pmatrix} 18-21 \\ 23-21 \\ 21-18 \end{pmatrix}$ 1 兵等 大希⑥</p> <p>松井 透和⑤ 2 $\begin{pmatrix} 21-12 \\ 23-21 \end{pmatrix}$ 0 西森 藍翔⑥</p>
<p>試合番号 B-23 市川ジュニア 3 - 0 西郷ジュニアBC</p> <p>美濃 龍斗⑥ 2 $\begin{pmatrix} 21-5 \\ 21-8 \end{pmatrix}$ 0 山崎 碧翔⑥</p> <p>沼端 蓮⑤ 2 $\begin{pmatrix} 22-20 \\ 21-16 \end{pmatrix}$ 0 岩本 空歩⑥ 李 章郡⑤ 2 $\begin{pmatrix} 22-20 \\ 21-16 \end{pmatrix}$ 0 清水 結人⑥</p> <p>坂本 結翔⑥ 2 $\begin{pmatrix} 21-14 \\ 21-18 \end{pmatrix}$ 0 福井 勇介⑤</p>	<p>試合番号 B-24 栃尾ジュニア 3 - 0 恩納シャトル</p> <p>橋 邦斗⑥ 2 $\begin{pmatrix} 21-4 \\ 21-6 \end{pmatrix}$ 0 外間 陽翔⑤</p> <p>勝沼 和弘⑥ 2 $\begin{pmatrix} 21-11 \\ 21-19 \end{pmatrix}$ 0 石坂 咲太郎⑥ 野村 証④ 2 $\begin{pmatrix} 21-11 \\ 21-19 \end{pmatrix}$ 0 山城 裕太郎⑥</p> <p>三澤 琉朱⑤ 2 $\begin{pmatrix} 21-11 \\ 21-16 \end{pmatrix}$ 0 瑞慶山 大和⑥</p>	<p>試合番号 B-25 ハルトノクラブ 2 - 1 中萩JBC</p> <p>向尾 晃樹⑥ 1 $\begin{pmatrix} 21-23 \\ 21-19 \\ 16-21 \end{pmatrix}$ 2 日田 峻介⑥</p> <p>坂本 大知⑥ 2 $\begin{pmatrix} 21-8 \\ 21-8 \end{pmatrix}$ 0 小西 遥陽⑥ 宮下 桧⑤ 2 $\begin{pmatrix} 21-8 \\ 21-8 \end{pmatrix}$ 0 大中 悠輔④</p> <p>藤森 海斗⑥ 2 $\begin{pmatrix} 21-10 \\ 21-13 \end{pmatrix}$ 0 篠原 康輔⑤</p>
<p>試合番号 B-26 FN-TIC 2 - 1 Dream Jr</p> <p>伊藤 大馳⑥ 2 $\begin{pmatrix} 21-8 \\ 21-10 \end{pmatrix}$ 0 前田 篤希⑥</p> <p>石留 遼也⑥ 1 $\begin{pmatrix} 17-21 \\ 21-19 \\ 10-21 \end{pmatrix}$ 2 村上 旺大⑥ 松野 凌大⑥ 1 $\begin{pmatrix} 17-21 \\ 21-19 \\ 10-21 \end{pmatrix}$ 2 西川 直希⑥</p> <p>向 唯斗④ 2 $\begin{pmatrix} 21-19 \\ 21-8 \end{pmatrix}$ 0 城野 暁希⑤</p>	<p>試合番号 B-27 はりーあつぷ 2 - 1 ふらっとジュニア</p> <p>池田 純一朗⑥ 2 $\begin{pmatrix} 21-9 \\ 21-4 \end{pmatrix}$ 0 柿崎 光希⑥</p> <p>世古 創麻⑤ 1 $\begin{pmatrix} 22-20 \\ 14-21 \\ 19-21 \end{pmatrix}$ 2 矢部 童夢⑥ 石川 剛⑤ 1 $\begin{pmatrix} 22-20 \\ 14-21 \\ 19-21 \end{pmatrix}$ 2 川崎 慶人⑥</p> <p>石川 隼⑥ 2 $\begin{pmatrix} 21-18 \\ 21-12 \end{pmatrix}$ 0 芦田 潤平⑥</p>	<p>試合番号 B-29 京都ジュニア 2 - 1 渋谷ジュニア</p> <p>加藤 和④ 0 $\begin{pmatrix} 10-21 \\ 3-21 \end{pmatrix}$ 2 坂口 功⑥</p> <p>山下 太雅⑥ 2 $\begin{pmatrix} 21-17 \\ 20-22 \\ 21-18 \end{pmatrix}$ 1 石井 春馬⑤ 吉田 結斗⑤ 2 $\begin{pmatrix} 21-17 \\ 20-22 \\ 21-18 \end{pmatrix}$ 1 山口 拓④</p> <p>山下 將太郎⑥ 2 $\begin{pmatrix} 21-17 \\ 23-21 \end{pmatrix}$ 0 殿川 大地⑥</p>
<p>試合番号 B-30 前橋東 2 - 1 南木曾ジュニア</p> <p>杉本 優良⑥ 2 $\begin{pmatrix} 21-9 \\ 21-6 \end{pmatrix}$ 0 栗原 ヨジョン龍馬⑤</p> <p>大場 悠正⑤ 0 $\begin{pmatrix} 8-21 \\ 14-21 \end{pmatrix}$ 2 下島 煌大⑥ 平野 優輔⑤ 0 $\begin{pmatrix} 8-21 \\ 14-21 \end{pmatrix}$ 2 堀 友稀⑤</p> <p>山口 晃央⑥ 2 $\begin{pmatrix} 23-21 \\ 21-18 \end{pmatrix}$ 0 青木 一馬⑤</p>	<p>試合番号 B-31 岡垣ジュニア 3 - 0 Selfish</p> <p>春木 俊平⑥ 2 $\begin{pmatrix} 21-17 \\ 21-19 \end{pmatrix}$ 0 堀川 真暉⑥</p> <p>牧野 隆希⑥ 2 $\begin{pmatrix} 21-10 \\ 21-10 \end{pmatrix}$ 0 宮本 樹⑥ 濱口 虎太郎⑤ 2 $\begin{pmatrix} 21-10 \\ 21-10 \end{pmatrix}$ 0 佐々木 優一⑤</p> <p>井川 和真⑥ 2 $\begin{pmatrix} 21-1 \\ 21-10 \end{pmatrix}$ 0 秋澤 賢飛⑥</p>	<p>試合番号 B-32 松任ジュニア 2 - 1 久松台</p> <p>松原 史穂⑥ 2 $\begin{pmatrix} 21-16 \\ 21-8 \end{pmatrix}$ 0 鷄内 登翔⑥</p> <p>寺瀬 大翔⑥ 2 $\begin{pmatrix} 21-15 \\ 21-16 \end{pmatrix}$ 0 瀬尾 隆文⑥ 宮川 仁太⑥ 2 $\begin{pmatrix} 21-15 \\ 21-16 \end{pmatrix}$ 0 大平 昊輝⑥</p> <p>MC乾 良輔⑥ 0 $\begin{pmatrix} 13-21 \\ 15-21 \end{pmatrix}$ 2 大城 大獅④</p>

<p>試合番号 B-33 えちぜんジュニア 2 - 1 おろちクラブ 寺尾 大輝⑥ 2 $\begin{pmatrix} 21-13 \\ 21-19 \end{pmatrix}$ 〇 榎野 翔琉⑥ 川田 琉斗⑤ 〇 $\begin{pmatrix} 13-21 \\ 15-21 \end{pmatrix}$ 2 加本 逸真⑤ 山本 洸大⑤ 〇 $\begin{pmatrix} 13-21 \\ 15-21 \end{pmatrix}$ 2 竹田 悠希⑤ 谷山 優⑥ 2 $\begin{pmatrix} 21-16 \\ 21-19 \end{pmatrix}$ 〇 木次 勝剛⑥</p>	<p>試合番号 B-34 永井クラブ 2 - 1 宇都宮中央Jr. 黒住 洸多⑥ 〇 $\begin{pmatrix} 13-21 \\ 18-21 \end{pmatrix}$ 2 押久保 太智⑤ 佐藤 楓真⑥ 2 $\begin{pmatrix} 21-12 \\ 21-14 \end{pmatrix}$ 〇 檜山 誠太⑥ 中村 圭吾⑥ 2 $\begin{pmatrix} 21-12 \\ 21-14 \end{pmatrix}$ 〇 雫 優心⑥ 安宅 瑛人⑤ 2 $\begin{pmatrix} 19-21 \\ 21-12 \\ 21-15 \end{pmatrix}$ 1 松下 周叶⑥</p>	<p>試合番号 B-35 川越ジュニア 2 - 1 各務原 jr. 大塚 海飛⑥ 1 $\begin{pmatrix} 18-21 \\ 21-17 \\ 19-21 \end{pmatrix}$ 2 中村 倫大⑥ 山下 晴希⑥ 2 $\begin{pmatrix} 21-10 \\ 21-4 \end{pmatrix}$ 〇 野田 春喜⑥ 森田 倫晟⑥ 2 $\begin{pmatrix} 21-10 \\ 21-4 \end{pmatrix}$ 〇 大野 絆瑠⑤ 有江 桜空⑤ 2 $\begin{pmatrix} 21-14 \\ 21-14 \end{pmatrix}$ 〇 松井 透和⑤</p>
<p>試合番号 B-36 市川ジュニア 2 - 1 栃尾ジュニア 沼端 蓮⑤ 〇 $\begin{pmatrix} 10-21 \\ 5-21 \end{pmatrix}$ 2 橋 邦斗⑥ 坂本 結翔⑥ 2 $\begin{pmatrix} 21-15 \\ 21-15 \end{pmatrix}$ 〇 勝沼 和弘⑥ 李 章郡⑤ 2 $\begin{pmatrix} 21-15 \\ 21-15 \end{pmatrix}$ 〇 三澤 琥朱⑤ 美濃 龍斗⑥ 2 $\begin{pmatrix} 21-10 \\ 21-9 \end{pmatrix}$ 〇 野村 証④</p>	<p>試合番号 B-37 ハルトノクラブ 2 - 0 FN-TIC 藤森 海斗⑥ 2 $\begin{pmatrix} 21-12 \\ 21-11 \end{pmatrix}$ 〇 向 唯斗④ 坂本 大知⑥ 2 $\begin{pmatrix} 21-9 \\ 21-16 \end{pmatrix}$ 〇 石留 遼也⑥ 宮下 桧⑤ 2 $\begin{pmatrix} 21-9 \\ 21-16 \end{pmatrix}$ 〇 松野 凌大⑥ 向尾 晃樹⑥ () 伊藤 大馳⑥</p>	<p>試合番号 B-38 はりーあつぷ 2 - 0 藤田研究所 池田 純一朗⑥ 2 $\begin{pmatrix} 21-14 \\ 21-18 \end{pmatrix}$ 〇 小野原 瑛音⑥ 坂野 開俐⑤ 2 $\begin{pmatrix} 21-10 \\ 21-14 \end{pmatrix}$ 〇 松田 陽⑥ 世古 創麻⑤ 2 $\begin{pmatrix} 21-10 \\ 21-14 \end{pmatrix}$ 〇 藤田 晏仙⑤ 石川 隼⑥ () 藤田 泰舷①</p>
<p>試合番号 B-39 京都ジュニア 2 - 1 前橋東 山下 將太郎⑥ 〇 $\begin{pmatrix} 7-21 \\ 8-21 \end{pmatrix}$ 2 山口 晃央⑥ 山下 太雅⑥ 2 $\begin{pmatrix} 21-12 \\ 21-12 \end{pmatrix}$ 〇 杉本 優良⑥ 吉田 結斗⑤ 2 $\begin{pmatrix} 21-12 \\ 21-12 \end{pmatrix}$ 〇 細野 壮馬⑥ 加藤 和④ 2 $\begin{pmatrix} 17-21 \\ 21-11 \\ 21-12 \end{pmatrix}$ 1 大場 悠正⑤</p>	<p>試合番号 B-40 岡垣ジュニア 2 - 1 松任ジュニア 濱口 虎太郎⑤ 〇 $\begin{pmatrix} 18-21 \\ 11-21 \end{pmatrix}$ 2 西村 采人⑤ 春木 俊平⑥ 2 $\begin{pmatrix} 22-20 \\ 21-14 \end{pmatrix}$ 〇 寺瀬 大翔⑥ 牧野 隆希⑥ 2 $\begin{pmatrix} 22-20 \\ 21-14 \end{pmatrix}$ 〇 宮川 仁太⑥ 井川 和真⑥ 2 $\begin{pmatrix} 21-17 \\ 25-27 \\ 21-13 \end{pmatrix}$ 1 松原 史穂⑥</p>	<p>試合番号 B-41 永井クラブ 2 - 0 えちぜんジュニア 安宅 瑛人⑤ 2 $\begin{pmatrix} 21-14 \\ 21-14 \end{pmatrix}$ 〇 寺尾 大輝⑥ 佐藤 楓真⑥ 2 $\begin{pmatrix} 21-6 \\ 21-6 \end{pmatrix}$ 〇 明城 一翔⑥ 中村 圭吾⑥ 2 $\begin{pmatrix} 21-6 \\ 21-6 \end{pmatrix}$ 〇 川田 琉斗⑤ 黒住 洸多⑥ X $\begin{pmatrix} 7-6 \\ \text{打ち切り} \\ \text{打ち切り} \end{pmatrix}$ X 谷山 優⑥</p>
<p>試合番号 B-42 川越ジュニア 2 - 1 市川ジュニア 有江 桜空⑤ 〇 $\begin{pmatrix} 17-21 \\ 17-21 \end{pmatrix}$ 2 美濃 龍斗⑥ 山下 晴希⑥ 2 $\begin{pmatrix} 21-10 \\ 21-8 \end{pmatrix}$ 〇 沼端 蓮⑤ 森田 倫晟⑥ 2 $\begin{pmatrix} 21-10 \\ 21-8 \end{pmatrix}$ 〇 李 章郡⑤ 大塚 海飛⑥ 2 $\begin{pmatrix} 21-19 \\ 23-21 \end{pmatrix}$ 〇 坂本 結翔⑥</p>	<p>試合番号 B-43 ハルトノクラブ 2 - 0 はりーあつぷ 藤森 海斗⑥ 2 $\begin{pmatrix} 14-21 \\ 21-19 \\ 22-20 \end{pmatrix}$ 1 石川 隼⑥ 坂本 大知⑥ 2 $\begin{pmatrix} 21-19 \\ 21-14 \end{pmatrix}$ 〇 坂野 開俐⑤ 宮下 桧⑤ 2 $\begin{pmatrix} 21-19 \\ 21-14 \end{pmatrix}$ 〇 世古 創麻⑤ 向尾 晃樹⑥ X $\begin{pmatrix} 7-21 \\ 2-9 \\ \text{打ち切り} \end{pmatrix}$ X 池田 純一朗⑥</p>	<p>試合番号 B-44 岡垣ジュニア 2 - 0 京都ジュニア 井川 和真⑥ 2 $\begin{pmatrix} 21-18 \\ 21-12 \end{pmatrix}$ 〇 山下 將太郎⑥ 春木 俊平⑥ 2 $\begin{pmatrix} 21-17 \\ 21-18 \end{pmatrix}$ 〇 山下 太雅⑥ 牧野 隆希⑥ 2 $\begin{pmatrix} 21-17 \\ 21-18 \end{pmatrix}$ 〇 吉田 結斗⑤ 濱口 虎太郎⑤ X $\begin{pmatrix} 4-3 \\ \text{打ち切り} \\ \text{打ち切り} \end{pmatrix}$ X 加藤 和④</p>
<p>試合番号 B-45 川越ジュニア 2 - 0 永井クラブ 有江 桜空⑤ 2 $\begin{pmatrix} 21-9 \\ 22-20 \end{pmatrix}$ 〇 黒住 洸多⑥ 大塚 海飛⑥ 2 $\begin{pmatrix} 17-21 \\ 21-11 \\ 21-12 \end{pmatrix}$ 1 佐藤 楓真⑥ 山下 晴希⑥ 2 $\begin{pmatrix} 17-21 \\ 21-11 \\ 21-12 \end{pmatrix}$ 1 中村 圭吾⑥ 森田 倫晟⑥ $\begin{pmatrix} 15-19 \\ \text{打ち切り} \\ \text{打ち切り} \end{pmatrix}$ 安宅 瑛人⑤</p>	<p>試合番号 B-46 岡垣ジュニア 2 - 1 ハルトノクラブ 濱口 虎太郎⑤ 〇 $\begin{pmatrix} 12-21 \\ 8-21 \end{pmatrix}$ 2 藤森 海斗⑥ 春木 俊平⑥ 2 $\begin{pmatrix} 21-7 \\ 21-18 \end{pmatrix}$ 〇 坂本 大知⑥ 牧野 隆希⑥ 2 $\begin{pmatrix} 21-7 \\ 21-18 \end{pmatrix}$ 〇 宮下 桧⑤ 井川 和真⑥ 2 $\begin{pmatrix} 21-10 \\ 21-13 \end{pmatrix}$ 〇 向尾 晃樹⑥</p>	<p>試合番号 B-47 岡垣ジュニア 2 - 0 川越ジュニア 井川 和真⑥ 2 $\begin{pmatrix} 21-9 \\ 21-19 \end{pmatrix}$ 〇 有江 桜空⑤ 春木 俊平⑥ 2 $\begin{pmatrix} 21-9 \\ 21-14 \end{pmatrix}$ 〇 大塚 海飛⑥ 牧野 隆希⑥ 2 $\begin{pmatrix} 21-9 \\ 21-14 \end{pmatrix}$ 〇 山下 晴希⑥ 柳 克弥⑤ $\begin{pmatrix} 3-1 \\ \text{打ち切り} \\ \text{打ち切り} \end{pmatrix}$ 森田 倫晟⑥</p>

<p>試合番号 G-1 連坊ジュニア 2 - 1 ペイヒッターズ 根立 妃菜妙⑤ 2 $\begin{pmatrix} 21-15 \\ 11-21 \\ 21-10 \end{pmatrix}$ 1 後藤 那月④ 船生 紗波⑥ 0 $\begin{pmatrix} 13-21 \\ 11-21 \end{pmatrix}$ 2 川崎 羽⑥ 遠藤 咲希乃⑥ 2 三代川 由奈⑥ 山崎 柚由⑥ 2 $\begin{pmatrix} 21-9 \\ 14-21 \\ 21-19 \end{pmatrix}$ 1 齊郷 友花⑥</p>	<p>試合番号 G-2 はちみつ Jr 3 - 0 国府ジュニア 内田 琳⑥ 2 $\begin{pmatrix} 21-11 \\ 21-11 \end{pmatrix}$ 0 横川 莉音⑥ 玉木 清良⑥ 2 $\begin{pmatrix} 21-8 \\ 18-21 \\ 21-7 \end{pmatrix}$ 1 山口 柚歩⑤ 阿部 茉優佳⑥ 2 尾田 心遥⑤ 佐藤 文香⑤ 2 $\begin{pmatrix} 21-17 \\ 21-11 \end{pmatrix}$ 0 尾田 菜乃遥③</p>	<p>試合番号 G-3 鹿児島飛翔 2 - 1 藍住エンジェル 原口 倅歩⑥ 2 $\begin{pmatrix} 21-7 \\ 21-7 \end{pmatrix}$ 0 林 美幸⑥ 松永 結衣⑥ 0 $\begin{pmatrix} 16-21 \\ 18-21 \end{pmatrix}$ 2 川内 友葵⑥ 若松 杏奈⑤ 2 久次米 凜音⑥ 松戸 海⑥ 2 $\begin{pmatrix} 21-6 \\ 21-8 \end{pmatrix}$ 0 河内 美梨亜⑥</p>
<p>試合番号 G-4 所沢ジュニア 3 - 0 東野SBC 田沢 めいな⑤ 2 $\begin{pmatrix} 21-11 \\ 21-9 \end{pmatrix}$ 0 芳野 遥香⑥ 池谷 美紅⑥ 2 $\begin{pmatrix} 21-15 \\ 21-5 \end{pmatrix}$ 0 野田 渚⑥ 田沢 夕奈⑥ 2 畠田 さち⑥ 藤原 ほのか⑤ 2 $\begin{pmatrix} 21-15 \\ 21-17 \end{pmatrix}$ 0 池田 蒼依⑥</p>	<p>試合番号 G-5 ハルトノクラブ 2 - 1 長岡京市スポ少 加藤 愛梨⑤ 0 $\begin{pmatrix} 14-21 \\ 8-21 \end{pmatrix}$ 2 射庭 紀乃⑥ 青山 ひかり⑥ 2 $\begin{pmatrix} 21-16 \\ 21-6 \end{pmatrix}$ 0 岩井 葵晴⑥ 高玉 幸佳⑥ 2 大下 知夏⑥ 中村 羽奈⑥ 2 $\begin{pmatrix} 21-15 \\ 21-15 \end{pmatrix}$ 0 小林 光⑤</p>	<p>試合番号 G-6 足羽ジュニア 3 - 0 角野JBC 大嶋 彩知那⑥ 2 $\begin{pmatrix} 21-13 \\ 21-6 \end{pmatrix}$ 0 高橋 明日純⑤ 北野 知花⑥ 2 $\begin{pmatrix} 21-13 \\ 21-8 \end{pmatrix}$ 0 難波江 つぐみ⑥ 高地 凜愛⑥ 2 鈴木 菜月⑤ 岡部 怜奈⑥ 1 $\begin{pmatrix} 16-21 \\ 21-11 \\ -X \end{pmatrix}$ 1 神野 莉子⑤ ケン</p>
<p>試合番号 G-7 藤田研究所 2 - 1 ピースジュニア 小野 愛月⑥ 0 $\begin{pmatrix} 7-21 \\ 6-21 \end{pmatrix}$ 2 渡邊 柚乃⑥ 淡路 佳乃⑥ 2 $\begin{pmatrix} 21-19 \\ 18-21 \\ 21-18 \end{pmatrix}$ 1 所 優空⑥ 古谷 詩蘭⑥ 2 丹原 菜々美⑥ 甲斐 未羽⑥ 2 $\begin{pmatrix} 21-13 \\ 21-13 \end{pmatrix}$ 0 四宮 彩友佳⑤</p>	<p>試合番号 G-8 瓜破西SSC 2 - 1 COLORS 寺井 心音⑤ 2 $\begin{pmatrix} 23-21 \\ 21-7 \end{pmatrix}$ 0 白井 瑛美理⑥ 山田 惟桜⑥ 0 $\begin{pmatrix} 9-21 \\ 12-21 \end{pmatrix}$ 2 水田 杏那⑥ 有吉 彩羽⑤ 2 是永 菜里⑥ 相磯 慧⑥ 2 $\begin{pmatrix} 21-15 \\ 21-16 \end{pmatrix}$ 0 梶原 花南⑥</p>	<p>試合番号 G-9 箕蚊屋ジュニア 3 - 0 横内JBC 遠藤 夢緩⑥ 2 $\begin{pmatrix} 21-15 \\ 21-15 \end{pmatrix}$ 0 田中 千智⑥ 小林 湮瑚⑥ 2 $\begin{pmatrix} 21-13 \\ 21-19 \end{pmatrix}$ 0 関 琴美⑥ 田中 瑠莉⑥ 2 田中 心智⑤ 齋木 星花⑥ 2 $\begin{pmatrix} 21-15 \\ 21-8 \end{pmatrix}$ 0 松田 心花⑥</p>
<p>試合番号 G-11 臥龍 Jr. 3 - 0 七飯ジュニア 小淵 由佳理⑤ 2 $\begin{pmatrix} 21-16 \\ 21-9 \end{pmatrix}$ 0 向井 陽愛⑥ 高橋 絵美⑥ 2 $\begin{pmatrix} 21-16 \\ 21-8 \end{pmatrix}$ 0 船越 佳希⑥ 藤田 心麦⑥ 2 平川 結菜⑥ 前島 友愛⑥ 2 $\begin{pmatrix} 21-15 \\ 21-10 \end{pmatrix}$ 0 中山 惺賀⑥</p>	<p>試合番号 G-12 鳩ヶ谷ウイングス 3 - 0 会津ジュニアBC 澤海 瑛里⑥ 2 $\begin{pmatrix} 19-21 \\ 21-10 \\ 21-12 \end{pmatrix}$ 1 若杉 梨央奈⑥ 平木 結千佳⑥ 2 $\begin{pmatrix} 21-8 \\ 21-6 \end{pmatrix}$ 0 星 柚葉⑥ 小原 南実⑥ 2 弓田 心菜⑤ 村山 星羅⑥ 2 $\begin{pmatrix} 21-12 \\ 21-14 \end{pmatrix}$ 0 塚原 蓮奈⑥</p>	<p>試合番号 G-13 NP神奈川 2 - 1 星野BJS 菅谷 美彩姫⑥ 0 $\begin{pmatrix} 7-21 \\ 7-21 \end{pmatrix}$ 2 桑垣 舞⑥ 松本 芽依⑤ 2 $\begin{pmatrix} 21-7 \\ 21-8 \end{pmatrix}$ 0 酢矢藤 颯奈⑤ 曾根 紬④ 2 大谷 歩実⑤ 星野 結衣⑥ 2 $\begin{pmatrix} 21-15 \\ 21-14 \end{pmatrix}$ 0 山本 茉奈⑤</p>
<p>試合番号 G-15 Wing武生 2 - 1 古高松 小松 桃子⑥ 2 $\begin{pmatrix} 21-15 \\ 21-10 \end{pmatrix}$ 0 石原 沙奈⑥ 長谷川 陽里⑤ 0 $\begin{pmatrix} 13-21 \\ 13-21 \end{pmatrix}$ 2 伏石 美優⑤ 中村 心美④ 2 平田 瑞歩⑤ 林 陽々④ 2 $\begin{pmatrix} 22-20 \\ 21-17 \end{pmatrix}$ 0 物部 幸⑤</p>	<p>試合番号 G-16 広幡バドキッズ 2 - 1 SJBC 良知 さあや⑥ 0 $\begin{pmatrix} 19-21 \\ 14-21 \end{pmatrix}$ 2 増田 夏⑤ 黒田 遥香⑤ 2 $\begin{pmatrix} 21-16 \\ 21-14 \end{pmatrix}$ 0 林 奈未⑤ 松浦 愛珠⑤ 2 井 優愛⑤ 長谷川 翼咲⑥ 2 $\begin{pmatrix} 21-9 \\ 21-6 \end{pmatrix}$ 0 天野 美月⑥</p>	<p>試合番号 G-17 プライドジュニア 2 - 1 連坊ジュニア 中沢 莉子⑥ 2 $\begin{pmatrix} 21-18 \\ 21-5 \end{pmatrix}$ 0 山崎 柚由⑥ 阿部 美鈴⑥ 0 $\begin{pmatrix} 15-21 \\ 11-21 \end{pmatrix}$ 2 船生 紗波⑥ 古谷 紗菜⑥ 2 渡邊 陽彩⑥ 小川 夕里花⑥ 2 $\begin{pmatrix} 15-21 \\ 21-7 \\ 21-14 \end{pmatrix}$ 1 根立 妃菜妙⑤</p>

<p>試合番号 G-18 はちみつ Jr 2 - 1 伊勢崎ジュニア</p> <p>内田 琳⑥ 2 $\begin{pmatrix} 21-10 \\ 21-7 \end{pmatrix}$ 0 高山 実桜③</p> <p>玉木 清良⑥ 2 $\begin{pmatrix} 22-20 \\ 21-10 \end{pmatrix}$ 0 伊藤 ひより⑤ 阿部 茉優佳⑥ 2 $\begin{pmatrix} 21-10 \\ 21-10 \end{pmatrix}$ 0 土屋 愛莉⑤</p> <p>桑原 詩依⑥ 0 $\begin{pmatrix} 8-21 \\ 16-21 \end{pmatrix}$ 2 高山 桜加⑥</p>	<p>試合番号 G-19 鹿児島飛翔 2 - 1 唐崎ジュニア</p> <p>原口 倅歩⑥ 2 $\begin{pmatrix} 21-8 \\ 21-10 \end{pmatrix}$ 0 服部 桃奈⑤</p> <p>松永 結衣⑥ 0 $\begin{pmatrix} 15-21 \\ 21-23 \end{pmatrix}$ 2 早瀬 ことみ⑥ 若松 杏奈⑤ 0 $\begin{pmatrix} 15-21 \\ 21-23 \end{pmatrix}$ 2 永谷 楓⑥</p> <p>松戸 海⑥ 2 $\begin{pmatrix} 21-14 \\ 21-19 \end{pmatrix}$ 0 加納 早柚美⑥</p>	<p>試合番号 G-20 所沢ジュニア 3 - 0 札幌BEANS</p> <p>田沢 めいな⑤ 2 $\begin{pmatrix} 21-10 \\ 21-11 \end{pmatrix}$ 0 後藤 倫⑥</p> <p>池谷 美紅⑥ 2 $\begin{pmatrix} 21-6 \\ 21-10 \end{pmatrix}$ 0 竹村 実桜⑥ 田沢 夕奈⑥ 2 $\begin{pmatrix} 21-6 \\ 21-10 \end{pmatrix}$ 0 川島 愛美④</p> <p>藤原 ほのか⑤ 2 $\begin{pmatrix} 21-11 \\ 21-10 \end{pmatrix}$ 0 関野 莉子⑤</p>
<p>試合番号 G-21 下松ジュニア 2 - 1 ハルトノクラブ</p> <p>羽山 心陽⑥ 2 $\begin{pmatrix} 21-9 \\ 21-8 \end{pmatrix}$ 0 石川 優里⑥</p> <p>内山 蘭⑥ 0 $\begin{pmatrix} 12-21 \\ 11-21 \end{pmatrix}$ 2 青山 ひかり⑥ 古田 紗也⑥ 0 $\begin{pmatrix} 12-21 \\ 11-21 \end{pmatrix}$ 2 高玉 幸佳⑥</p> <p>井上 美穂⑥ 2 $\begin{pmatrix} 22-20 \\ 21-14 \end{pmatrix}$ 0 中村 羽奈⑥</p>	<p>試合番号 G-22 足羽ジュニア 2 - 1 群 雀</p> <p>岡部 怜奈⑥ 0 $\begin{pmatrix} 20-22 \\ 13-21 \end{pmatrix}$ 2 岡田 琴羽⑥</p> <p>五十嵐 由理子⑥ 2 $\begin{pmatrix} 15-21 \\ 21-17 \\ 21-14 \end{pmatrix}$ 1 谷 桜羽⑥ 高地 凜愛⑥ 2 $\begin{pmatrix} 15-21 \\ 21-17 \\ 21-14 \end{pmatrix}$ 1 栗栖 杏奈⑥</p> <p>大嶋 彩知那⑥ 2 $\begin{pmatrix} 21-7 \\ 21-10 \end{pmatrix}$ 0 下野 永夏⑤</p>	<p>試合番号 G-23 藤田研究所 2 - 1 富山南 Jr</p> <p>甲斐 未羽⑥ 1 $\begin{pmatrix} 17-21 \\ 21-7 \\ 20-22 \end{pmatrix}$ 2 永森 百花花⑤</p> <p>小野 愛月⑥ 2 $\begin{pmatrix} 21-7 \\ 21-18 \end{pmatrix}$ 0 川崎 咲耶香⑥ 古谷 詩蘭⑥ 2 $\begin{pmatrix} 21-7 \\ 21-18 \end{pmatrix}$ 0 坂井 音水⑥</p> <p>淡路 佳乃⑥ 2 $\begin{pmatrix} 20-22 \\ 21-16 \\ 21-15 \end{pmatrix}$ 1 道上 日葵⑥</p>
<p>試合番号 G-24 瓜破西SSC 2 - 1 各務原 jr.</p> <p>相磯 慧⑥ 2 $\begin{pmatrix} 21-3 \\ 21-5 \end{pmatrix}$ 0 古川 美菜⑥</p> <p>山田 惟桜⑥ 2 $\begin{pmatrix} 21-18 \\ 21-17 \end{pmatrix}$ 0 出井 愛来⑥ 有吉 彩羽⑤ 2 $\begin{pmatrix} 21-18 \\ 21-17 \end{pmatrix}$ 0 長縄 ことり⑥</p> <p>寺井 心音⑤ 0 $\begin{pmatrix} 22-24 \\ 14-21 \end{pmatrix}$ 2 小林 己桃⑥</p>	<p>試合番号 G-25 彩橋シャトル 2 - 1 箕蚊屋ジュニア</p> <p>平 純空⑥ 2 $\begin{pmatrix} 21-13 \\ 21-18 \end{pmatrix}$ 0 遠藤 夢緩⑥</p> <p>香村 心夏⑥ 2 $\begin{pmatrix} 19-21 \\ 21-12 \\ 22-20 \end{pmatrix}$ 1 小林 湮瑚⑥ 吉田 ゆず⑥ 2 $\begin{pmatrix} 19-21 \\ 21-12 \\ 22-20 \end{pmatrix}$ 1 田中 瑠莉⑥</p> <p>小笹 杏俐⑥ 0 $\begin{pmatrix} 19-21 \\ 17-21 \end{pmatrix}$ 2 齋木 星花⑥</p>	<p>試合番号 G-26 NOCK 3 - 0 小 俣</p> <p>河村 珠莉奈⑤ 2 $\begin{pmatrix} 21-7 \\ 21-10 \end{pmatrix}$ 0 吉村 柚希⑤</p> <p>二反田 稟花⑥ 2 $\begin{pmatrix} 17-21 \\ 21-15 \\ 21-16 \end{pmatrix}$ 1 福西 陽奈乃⑥ 松久保 ひかり⑥ 2 $\begin{pmatrix} 17-21 \\ 21-15 \\ 21-16 \end{pmatrix}$ 1 溝口 恵望⑤</p> <p>大串 恋々奈⑤ 2 $\begin{pmatrix} 21-11 \\ 21-15 \end{pmatrix}$ 0 谷田 楓華⑥</p>
<p>試合番号 G-27 IKEスクール 2 - 1 臥龍 Jr.</p> <p>高倉 綾乃⑥ 2 $\begin{pmatrix} 21-8 \\ 21-14 \end{pmatrix}$ 0 小淵 由佳理⑤</p> <p>松原 杏奈⑥ 0 $\begin{pmatrix} 11-21 \\ 11-21 \end{pmatrix}$ 2 高橋 絵美⑥ 蒲生 咲菜⑤ 0 $\begin{pmatrix} 11-21 \\ 11-21 \end{pmatrix}$ 2 藤田 心麦⑥</p> <p>梅野 泉⑥ 2 $\begin{pmatrix} 21-13 \\ 21-12 \end{pmatrix}$ 0 前島 友愛⑥</p>	<p>試合番号 G-28 鳩ヶ谷ウイングス 2 - 1 岡垣ジュニア</p> <p>澤海 瑛里⑥ 0 $\begin{pmatrix} 15-21 \\ 12-21 \end{pmatrix}$ 2 阿波 芽衣咲⑥</p> <p>平木 結千佳⑥ 2 $\begin{pmatrix} 21-10 \\ 21-18 \end{pmatrix}$ 0 藤村 杏羽⑥ 小原 南実⑥ 2 $\begin{pmatrix} 21-10 \\ 21-18 \end{pmatrix}$ 0 今長谷 結衣⑥</p> <p>村山 星羅⑥ 2 $\begin{pmatrix} 16-21 \\ 22-20 \\ 21-14 \end{pmatrix}$ 1 福田 椎奈⑤</p>	<p>試合番号 G-29 NP神奈川 3 - 0 大垣北BSS</p> <p>星野 結衣⑥ 2 $\begin{pmatrix} 21-15 \\ 23-25 \\ 22-20 \end{pmatrix}$ 1 中山 舞悠香⑥</p> <p>菅谷 美彩姫⑥ 2 $\begin{pmatrix} 23-21 \\ 21-17 \end{pmatrix}$ 0 大嶽 紗英⑥ 松本 芽依⑤ 2 $\begin{pmatrix} 23-21 \\ 21-17 \end{pmatrix}$ 0 三浦 采姫⑥</p> <p>曾根 紬④ 2 $\begin{pmatrix} 21-10 \\ 21-10 \end{pmatrix}$ 0 早野 江⑤</p>
<p>試合番号 G-30 青梅ジュニア 3 - 0 shinshin</p> <p>神尾 明希⑤ 2 $\begin{pmatrix} 21-11 \\ 21-19 \end{pmatrix}$ 0 岡田 実空⑥</p> <p>藺田 優奈⑥ 2 $\begin{pmatrix} 21-4 \\ 21-12 \end{pmatrix}$ 0 竹内 悠里⑥ 渡邊 杏梨⑥ 2 $\begin{pmatrix} 21-4 \\ 21-12 \end{pmatrix}$ 0 西村 愛生⑥</p> <p>森田 七海⑥ 2 $\begin{pmatrix} 21-8 \\ 21-4 \end{pmatrix}$ 0 富田 英⑤</p>	<p>試合番号 G-31 Wing武生 2 - 1 桜井SK</p> <p>林 陽々④ 2 $\begin{pmatrix} 13-21 \\ 23-21 \\ 21-15 \end{pmatrix}$ 1 巻木 瑠夏⑥</p> <p>中村 心美④ 0 $\begin{pmatrix} 15-21 \\ 13-21 \end{pmatrix}$ 2 堀山 ひかり⑤ 野口 実莉愛④ 0 $\begin{pmatrix} 15-21 \\ 13-21 \end{pmatrix}$ 2 亀川 桃叶④</p> <p>小松 桃子⑥ 2 $\begin{pmatrix} 21-10 \\ 21-14 \end{pmatrix}$ 0 西込 明夏⑥</p>	<p>試合番号 G-32 広幡バドキッズ 3 - 0 パンプキン</p> <p>長谷川 翼咲⑥ 2 $\begin{pmatrix} 21-3 \\ 21-11 \end{pmatrix}$ 0 平谷 夏希⑤</p> <p>黒田 遥香⑤ 2 $\begin{pmatrix} 21-13 \\ 21-18 \end{pmatrix}$ 0 木下 菜奈⑥ 松浦 愛珠⑤ 2 $\begin{pmatrix} 21-13 \\ 21-18 \end{pmatrix}$ 0 山下 陽詩⑥</p> <p>良知 さあや⑥ 2 $\begin{pmatrix} 21-16 \\ 21-17 \end{pmatrix}$ 0 藤井 莓子⑥</p>

<p>試合番号 G-33 プライドジュニア 2 - 1 はちみつJr 中沢 莉子⑥ 2 $\left(\begin{smallmatrix} 21-14 \\ 21-14 \end{smallmatrix} \right)$ 0 佐藤 文香⑤ 阿部 美鈴⑥ 0 $\left(\begin{smallmatrix} 17-21 \\ 11-21 \end{smallmatrix} \right)$ 2 玉木 清良⑥ 古谷 紗菜⑥ 阿部 茉優佳⑥ 小川 夕里花⑥ 2 $\left(\begin{smallmatrix} 21-12 \\ 21-19 \end{smallmatrix} \right)$ 0 内田 琳⑥</p>	<p>試合番号 G-34 鹿児島飛翔 2 - 1 所沢ジュニア 原口 倅歩⑥ 2 $\left(\begin{smallmatrix} 21-14 \\ 21-9 \end{smallmatrix} \right)$ 0 藤原 ほのか⑤ 松永 結衣⑥ 0 $\left(\begin{smallmatrix} 12-21 \\ 21-23 \end{smallmatrix} \right)$ 2 池谷 美紅⑥ 若松 杏奈⑤ 田沢 夕奈⑥ 松戸 海⑥ 2 $\left(\begin{smallmatrix} 21-16 \\ 21-14 \end{smallmatrix} \right)$ 0 田沢 めいな⑤</p>	<p>試合番号 G-35 下松ジュニア 2 - 1 足羽ジュニア 田村 心音⑥ 0 $\left(\begin{smallmatrix} 17-21 \\ 16-21 \end{smallmatrix} \right)$ 2 大嶋 彩知那⑥ 井上 美穂⑥ 2 $\left(\begin{smallmatrix} 21-13 \\ 21-14 \end{smallmatrix} \right)$ 0 北野 知花⑥ 古田 紗也⑥ 高地 凜愛⑥ 羽山 心陽⑥ 2 $\left(\begin{smallmatrix} 21-7 \\ 21-4 \end{smallmatrix} \right)$ 0 五十嵐 由理子⑥</p>
<p>試合番号 G-36 藤田研究所 2 - 1 瓜破西SSC 甲斐 未羽⑥ 0 $\left(\begin{smallmatrix} 11-21 \\ 3-21 \end{smallmatrix} \right)$ 2 相磯 慧⑥ 小野 愛月⑥ 2 $\left(\begin{smallmatrix} 23-21 \\ 21-12 \end{smallmatrix} \right)$ 0 山田 惟桜⑥ 古谷 詩蘭⑥ 有吉 彩羽⑤ 淡路 佳乃⑥ 2 $\left(\begin{smallmatrix} 21-11 \\ 21-17 \end{smallmatrix} \right)$ 0 寺井 心音⑤</p>	<p>試合番号 G-37 NOCK 2 - 1 彩橋シャトル 河村 珠莉奈⑤ 1 $\left(\begin{smallmatrix} 23-21 \\ 18-21 \\ 15-21 \end{smallmatrix} \right)$ 2 平 純空⑥ 二反田 稟花⑥ 2 $\left(\begin{smallmatrix} 21-14 \\ 21-15 \end{smallmatrix} \right)$ 0 香村 心夏⑥ 松久保 ひかり⑥ 吉田 ゆず⑥ 大串 恋々奈⑤ 2 $\left(\begin{smallmatrix} 21-7 \\ 21-18 \end{smallmatrix} \right)$ 0 小笹 杏俐⑥</p>	<p>試合番号 G-38 IKEスクール 2 - 1 鳩ヶ谷ウイングス 高倉 綾乃⑥ 2 $\left(\begin{smallmatrix} 21-14 \\ 21-9 \end{smallmatrix} \right)$ 0 澤海 瑛里⑥ 松原 杏奈⑥ 0 $\left(\begin{smallmatrix} 19-21 \\ 12-21 \end{smallmatrix} \right)$ 2 平木 結千佳⑥ 蒲生 咲菜⑤ 小原 南実⑥ 梅野 泉⑥ 2 $\left(\begin{smallmatrix} 21-17 \\ 21-16 \end{smallmatrix} \right)$ 0 村山 星羅⑥</p>
<p>試合番号 G-39 青梅ジュニア 2 - 1 NP神奈川 森田 七海⑥ 0 $\left(\begin{smallmatrix} 18-21 \\ 15-21 \end{smallmatrix} \right)$ 2 星野 結衣⑥ 蘭田 優奈⑥ 2 $\left(\begin{smallmatrix} 21-3 \\ 21-9 \end{smallmatrix} \right)$ 0 寺井 奏空⑥ 渡邊 杏梨⑥ 銘苺 心都④ 神尾 明希⑤ 2 $\left(\begin{smallmatrix} 21-19 \\ 24-22 \end{smallmatrix} \right)$ 0 曾根 紬④</p>	<p>試合番号 G-40 広幡バドキッズ 2 - 0 Wing 武生 長谷川 翼咲⑥ 2 $\left(\begin{smallmatrix} 21-11 \\ 21-10 \end{smallmatrix} \right)$ 0 小松 桃子⑥ 黒田 遥香⑤ 2 $\left(\begin{smallmatrix} 21-11 \\ 21-10 \end{smallmatrix} \right)$ 0 長谷川 陽里⑤ 松浦 愛珠⑤ 中村 心美④ 良知 さあや⑥ () 林 陽々④</p>	<p>試合番号 G-41 プライドジュニア 2 - 0 鹿児島飛翔 中沢 莉子⑥ 2 $\left(\begin{smallmatrix} 21-17 \\ 21-18 \end{smallmatrix} \right)$ 0 原口 倅歩⑥ 阿部 美鈴⑥ 2 $\left(\begin{smallmatrix} 21-15 \\ 21-11 \end{smallmatrix} \right)$ 0 松永 結衣⑥ 小川 夕里花⑥ 若松 杏奈⑤ 下野 愛莉⑤ X $\left(\begin{smallmatrix} 5-21 \\ 0-3 \end{smallmatrix} \right)$ X 松戸 海⑥ <small>打切り</small></p>
<p>試合番号 G-42 下松ジュニア 2 - 0 藤田研究所 羽山 心陽⑥ 2 $\left(\begin{smallmatrix} 21-10 \\ 21-16 \end{smallmatrix} \right)$ 0 淡路 佳乃⑥ 内山 蘭⑥ 2 $\left(\begin{smallmatrix} 21-17 \\ 21-18 \end{smallmatrix} \right)$ 0 小野 愛月⑥ 古田 紗也⑥ 古谷 詩蘭⑥ 井上 美穂⑥ X $\left(\begin{smallmatrix} 11-13 \\ 打切り \end{smallmatrix} \right)$ X 甲斐 未羽⑥</p>	<p>試合番号 G-43 NOCK 2 - 1 IKEスクール 大串 恋々奈⑤ 0 $\left(\begin{smallmatrix} 19-21 \\ 19-21 \end{smallmatrix} \right)$ 2 高倉 綾乃⑥ 二反田 稟花⑥ 2 $\left(\begin{smallmatrix} 21-14 \\ 21-17 \end{smallmatrix} \right)$ 0 松原 杏奈⑥ 松久保 ひかり⑥ 蒲生 咲菜⑤ 河村 珠莉奈⑤ 2 $\left(\begin{smallmatrix} 21-15 \\ 21-18 \end{smallmatrix} \right)$ 0 梅野 泉⑥</p>	<p>試合番号 G-44 青梅ジュニア 2 - 0 広幡バドキッズ 森田 七海⑥ 2 $\left(\begin{smallmatrix} 21-12 \\ 21-11 \end{smallmatrix} \right)$ 0 長谷川 翼咲⑥ 蘭田 優奈⑥ 2 $\left(\begin{smallmatrix} 21-7 \\ 21-9 \end{smallmatrix} \right)$ 0 黒田 遥香⑤ 渡邊 杏梨⑥ 松浦 愛珠⑤ 神尾 明希⑤ () 良知 さあや⑥</p>
<p>試合番号 G-45 プライドジュニア 2 - 0 下松ジュニア 中沢 莉子⑥ 2 $\left(\begin{smallmatrix} 21-16 \\ 21-16 \end{smallmatrix} \right)$ 0 羽山 心陽⑥ 阿部 美鈴⑥ 2 $\left(\begin{smallmatrix} 21-17 \\ 21-18 \end{smallmatrix} \right)$ 0 内山 蘭⑥ 小川 夕里花⑥ 古田 紗也⑥ 古谷 紗菜⑥ $\left(\begin{smallmatrix} 5-11 \\ 打切り \end{smallmatrix} \right)$ 井上 美穂⑥</p>	<p>試合番号 G-46 青梅ジュニア 2 - 0 NOCK 神尾 明希⑤ 2 $\left(\begin{smallmatrix} 21-9 \\ 21-13 \end{smallmatrix} \right)$ 0 河村 珠莉奈⑤ 蘭田 優奈⑥ 2 $\left(\begin{smallmatrix} 21-18 \\ 21-17 \end{smallmatrix} \right)$ 0 二反田 稟花⑥ 渡邊 杏梨⑥ 松久保 ひかり⑥ 森田 七海⑥ $\left(\begin{smallmatrix} 18-19 \\ 打切り \end{smallmatrix} \right)$ 大串 恋々奈⑤</p>	<p>試合番号 G-47 青梅ジュニア 2 - 0 プライドジュニア 森田 七海⑥ 2 $\left(\begin{smallmatrix} 21-14 \\ 19-21 \\ 21-12 \end{smallmatrix} \right)$ 1 小川 夕里花⑥ 蘭田 優奈⑥ 2 $\left(\begin{smallmatrix} 21-9 \\ 21-7 \end{smallmatrix} \right)$ 0 阿部 美鈴⑥ 渡邊 杏梨⑥ 古谷 紗菜⑥ 神尾 明希⑤ $\left(\begin{smallmatrix} 15-21 \\ 3-5 \\ 打切り \end{smallmatrix} \right)$ 中沢 莉子⑥</p>