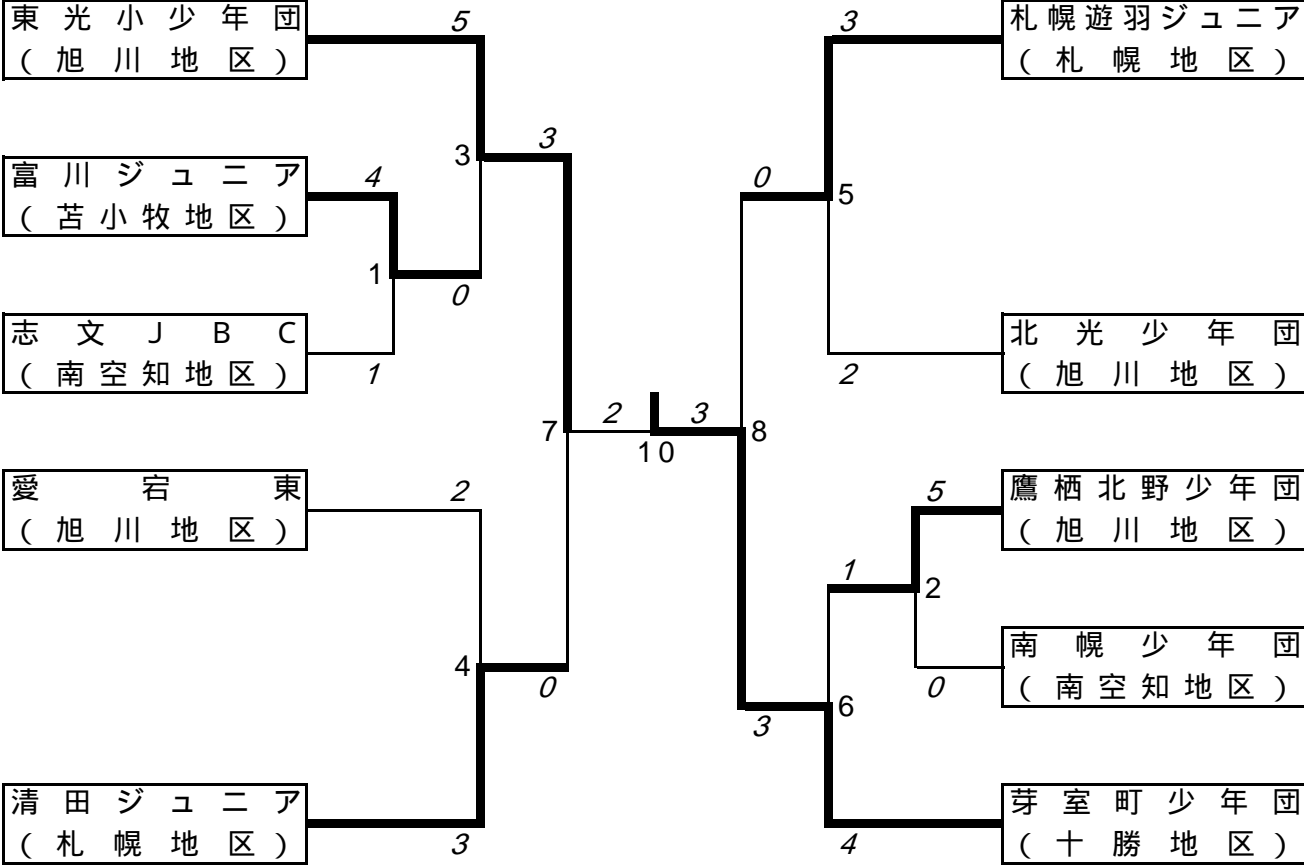


男子団体（B T）

チーム名	東光小少年団 (旭川地区)	銭函 J B C (小樽地区)	芽室町少年団 (十勝地区)	勝敗	順位
東光小少年団 (旭川地区)		1 (3 - 2)	2 (4 - 1)	2 - 0	1位
銭函 J B C (小樽地区)	× (2 - 3)		3 (4 - 1)	1 - 1	2位
芽室町少年団 (十勝地区)	× (1 - 4)	× (1 - 4)		0 - 2	3位

女子団体 (G T)



第22回若葉カップ全国小学生バドミントン大会

北海道選考会 結果

決勝リーグ 1

男子	東光小少年団 旭川地区	3	—	2	銭函JBC 小樽地区
6年単	佐藤	2	17 — 14 11 — 15 17 — 14	1	笠谷
4年単	光島	1	15 — 11 8 — 15 9 — 15	2	中道
5年複	坂牧・大谷	0	3 — 15 3 — 15 —	2	井川・吉村
6年複	浅野・犬飼	2	15 — 0 15 — 0 —	0	菊池・菅原
5年単	前田	2	15 — 4 8 — 15 15 — 6	1	只野

決勝リーグ 2

男子	東光小少年団 旭川地区	4	—	1	芽室町少年団 十勝地区
6年単	佐藤	2	15 — 0 15 — 1 —	0	山川
4年単	光島理	2	15 — 3 15 — 1 —	0	青木
5年複	坂牧・大谷	0	10 — 15 5 — 15 —	2	高橋・平野
6年複	浅野・光島大	2	15 — 6 15 — 3 —	0	中村・谷口
5年単	前田	2	15 — 2 15 — 3 15 — 6	0	只野

決勝リーグ 3

男子	銭函JBC 小樽地区	4	—	1	芽室町少年団 十勝地区
6年単	笠谷	2	$\left(\begin{array}{l} 15 \text{ --- } 0 \\ 15 \text{ --- } 1 \\ \text{---} \end{array} \right)$	0	山川
4年単	中道	2	$\left(\begin{array}{l} 15 \text{ --- } 2 \\ 15 \text{ --- } 2 \\ \text{---} \end{array} \right)$	0	青木
5年複	井川・吉村	2	$\left(\begin{array}{l} 15 \text{ --- } 10 \\ 15 \text{ --- } 9 \\ \text{---} \end{array} \right)$	0	高橋・平野
6年複	菊池・菅原	0	$\left(\begin{array}{l} 0 \text{ --- } 15 \\ 1 \text{ --- } 15 \\ \text{---} \end{array} \right)$	2	中村・谷口
5年単	只野	2	$\left(\begin{array}{l} 15 \text{ --- } 5 \\ 15 \text{ --- } 3 \\ \text{---} \end{array} \right)$	0	高谷

女子 決勝	芽室町少年団 十勝地区	3	—	2	東光小少年団 旭川地区
6年単	島田	2	$\left(\begin{array}{l} 11 \text{ --- } 5 \\ 13 \text{ --- } 10 \\ \text{---} \end{array} \right)$	0	佐々木
4年単	舘野	0	$\left(\begin{array}{l} 4 \text{ --- } 11 \\ 4 \text{ --- } 11 \\ \text{---} \end{array} \right)$	2	久保田
5年複	永原・青木	2	$\left(\begin{array}{l} 17 \text{ --- } 14 \\ 15 \text{ --- } 13 \\ \text{---} \end{array} \right)$	0	野村・小田
6年複	橋本・松本	0	$\left(\begin{array}{l} 7 \text{ --- } 15 \\ 9 \text{ --- } 15 \\ \text{---} \end{array} \right)$	2	福澤・坂牧
5年単	河上	2	$\left(\begin{array}{l} 11 \text{ --- } 7 \\ 11 \text{ --- } 6 \\ \text{---} \end{array} \right)$	0	小沢