

第10回全国小学生ABC大会

平成21年8月14日-16日 熊本県八代市

男子Aグループ Aブロック	三橋 健也	谷口 拓実	三宅 雄大	勝 敗	順位
三橋 健也 [群馬県]		1	19		
谷口 拓実 [富山県]	1		37		
三宅 雄大 [三重県]	19	37			

男子Aグループ Bブロック	小林 大吾	松尾 涼平	武本 颯	勝 敗	順位
小林 大吾 [宮城県]		2	20		
松尾 涼平 [長崎県]	2		38		
武本 颯 [兵庫県]	20	38			

男子Aグループ Cブロック	小倉 由嵩	緒方 友哉	安永 啓人	勝 敗	順位
小倉 由嵩 [東京都]		3	21		
緒方 友哉 [宮崎県]	3		39		
安永 啓人 [愛媛県]	21	39			

男子Aグループ Dブロック	小川 桂汰	佐藤 烈	藤原 望夢	勝 敗	順位
小川 桂汰 [静岡県]		4	22		
佐藤 烈 [千葉県]	4		40		
藤原 望夢 [岩手県]	22	40			

男子Aグループ Eブロック	上原 尚仁	古屋 樹	山田 真也	勝 敗	順位
上原 尚仁 [沖縄]		5	23		
古屋 樹 [山梨県]	5		41		
山田 真也 [和歌山県]	23	41			

男子Aグループ Fブロック	中村 友哉	新保 龍馬	仁平 澄也⑤	勝 敗	順位
中村 友哉 [石川県]		6	24		
新保 龍馬 [栃木県]	6		42		
仁平 澄也⑤ [福島県]	24	42			

男子Aグループ Gブロック	藤田 将徳	大隅 正敏	新郷 涼太	勝 敗	順位
藤田 将徳 [福岡県]		7	25		
大隅 正敏 [群馬県]	7		43		
新郷 涼太 [滋賀県]	25	43			

男子Aグループ Hブロック	広瀬 有規	進藤 陸	相馬 匠	勝 敗	順位
広瀬 有規 [福井県]		8	26		
進藤 陸 [神奈川県]	8		44		
相馬 匠 [山形県]	26	44			

男子Aグループ Iブロック	吉村 徳仁	上村 哲史	光島 理貴	勝 敗	順位
吉村 徳仁 [奈良県]		9	27		
上村 哲史 [熊本県]	9		45		
光島 理貴 [北北海道]	27	45			

男子Aグループ Jブロック	二谷 優吾	酒井 健登	西原 正崇	勝 敗	順位
二谷 優吾 [南北海道]		10	28		
酒井 健登 [埼玉県]	10		46		
西原 正崇 [鳥取県]	28	46			

第10回全国小学生ABC大会

平成21年8月14日-16日 熊本県八代市

男子Aグループ Kブロック	安藤 大地	志垣 裕斗	本田 大樹 ^⑤	勝 敗	順 位
安藤 大地 [愛知県]		11	29		
志垣 裕斗 [熊本県]	11		47		
本田 大樹 ^⑤ [京都]	29	47			

男子Aグループ Lブロック	奥山 晃輔	佐藤 竜介	曾根原 和音	勝 敗	順 位
奥山 晃輔 [岡山県]		12	30		
佐藤 竜介 [秋田]	12		48		
曾根原 和音 [長野県]	30	48			

男子Aグループ Mブロック	稲盛 晃平	中川 寛樹	原 翔平	勝 敗	順 位
稲盛 晃平 [高知県]		13	31		
中川 寛樹 [佐賀県]	13		49		
原 翔平 [島根県]	31	49			

男子Aグループ Nブロック	岩永 廉	松浦 拓巳	天海 英亮	勝 敗	順 位
岩永 廉 [山口]		14	32		
松浦 拓巳 [大阪府]	14		50		
天海 英亮 [青森県]	32	50			

男子Aグループ Oブロック	山下 恭平 ^⑤	小林 大地	多田 大祐	勝 敗	順 位
山下 恭平 ^⑤ [岡山県]		15	33		
小林 大地 [新潟県]	15		51		
多田 大祐 [香川]	33	51			

男子Aグループ Pブロック	山澤 直貴 ^⑤	海老澤 年幾	山本 拓磨	勝 敗	順 位
山澤 直貴 ^⑤ [大阪府]		16	34		
海老澤 年幾 [茨城県]	16		52		
山本 拓磨 [広島県]	34	52			

男子Aグループ Qブロック	佐藤 雄輝 ^⑤	日元 二千翔	新田 将大	勝 敗	順 位
佐藤 雄輝 ^⑤ [宮城県]		17	35		
日元 二千翔 [大分県]	17		53		
新田 将大 [徳島県]	35	53			

男子Aグループ Rブロック	渡邊 航貴 ^⑤	山元 拓摩 ^⑤	高木 健太郎	勝 敗	順 位
渡邊 航貴 ^⑤ [埼玉県]		18	36		
山元 拓摩 ^⑤ [鹿児島県]	18		54		
高木 健太郎 [岐阜県]	36	54			

第10回全国小学生ABC大会

平成21年8月14日-16日 熊本県八代市

男子Bグループ Aブロック	小本 大佑	宮本 聡	古屋 聖	勝 敗	順 位
小本 大佑 [熊本県]		1	19		
宮本 聡 [広島県]	1		37		
古 屋 聖 [山梨県]	19	37			

男子Bグループ Bブロック	矢島 浩司	吉田 昇永	松下 翔 ^③	勝 敗	順 位
矢島 浩司 [岐阜県]		2	20		
吉田 昇永 [千葉県]	2		38		
松下 翔 ^③ [和歌山県]	20	38			

男子Bグループ Cブロック	友金 利玖斗	筑後 恵太	和田 季	勝 敗	順 位
友金 利玖斗 [兵庫県]		3	21		
筑後 恵太 [岩手県]	3		39		
和 田 季 [大分県]	21	39			

男子Bグループ Dブロック	高上 麟龍	辻 凌也	前川 裕駿	勝 敗	順 位
高上 麟龍 [福島県]		4	22		
辻 凌也 [長崎県]	4		40		
前川 裕駿 [奈良県]	22	40			

男子Bグループ Eブロック	川端 直人	山内 恭弥	佐野 大地 ^③	勝 敗	順 位
川端 直人 [埼玉県]		5	23		
山内 恭弥 [青森県]	5		41		
佐野 大地 ^③ [島根県]	23	41			

男子Bグループ Fブロック	後藤 海斗	村瀬 康之介	大倉 デール	勝 敗	順 位
後藤 海斗 [宮城県]		6	24		
村瀬 康之介 [愛知県]	6		42		
大倉 デール [香川]	24	42			

男子Bグループ Gブロック	森田 新太郎	鈴木 雄治	寺尾 陸	勝 敗	順 位
森田 新太郎 [宮崎県]		7	25		
鈴木 雄治 [栃木県]	7		43		
寺 尾 陸 [京都]	25	43			

男子Bグループ Hブロック	大屋 亮悟	久保田 友之祐	渡辺 大祐	勝 敗	順 位
大屋 亮悟 [岡山県]		8	26		
久保田 友之祐 [群馬県]	8		44		
渡辺 大祐 [山形県]	26	44			

男子Bグループ Iブロック	川本 虎之介	五十嵐 秋斗	古謝 将暉	勝 敗	順 位
川本 虎之介 [大阪府]		9	27		
五十嵐 秋斗 [新潟県]	9		45		
古謝 将暉 [沖縄]	27	45			

男子Bグループ Jブロック	金子 真大	清水 晃希	斉藤 大樹	勝 敗	順 位
金子 真大 [福岡県]		10	28		
清水 晃希 [鳥取県]	10		46		
斉藤 大樹 [北海道]	28	46			

第10回全国小学生ABC大会

平成21年8月14日-16日 熊本県八代市

男子Bグループ Kブロック	古賀 健太郎	日光 駿	山田 尚輝	勝 敗	順 位
古賀 健太郎 [佐賀県]		11	29		
日 光 駿 [石川県]	11		47		
山田 尚輝 [東京都]	29	47			

男子Bグループ Lブロック	小田 裕典	大西 魁	齊藤 巧	勝 敗	順 位
小田 裕典 [鹿児島県]		12	30		
大 西 魁 [三重県]	12		48		
齊 藤 巧 [富山県]	30	48			

男子Bグループ Mブロック	石橋 陸③	本田 晃太	東 亮太	勝 敗	順 位
石橋 陸③ [福岡県]		13	31		
本田 晃太 [茨城県]	13		49		
東 亮 太 [愛媛県]	31	49			

男子Bグループ Nブロック	永友 壮志	田中 湧士	天羽 瞭真	勝 敗	順 位
永友 壮志 [山口]		14	32		
田中 湧士 [熊本県]	14		50		
天羽 瞭真 [神奈川県]	32	50			

男子Bグループ Oブロック	江藤 佑太③	佐藤 友哉	南茂 蓮太	勝 敗	順 位
江藤 佑太③ [熊本県]		15	33		
佐藤 友哉 [秋田]	15		51		
南茂 蓮太 [福井県]	33	51			

男子Bグループ Pブロック	寺島 颯大③	三宅 将平	蝦夷森 駿③	勝 敗	順 位
寺島 颯大③ [宮城県]		16	34		
三宅 将平 [滋賀県]	16		52		
蝦夷森 駿③ [北北海道]	34	52			

男子Bグループ Qブロック	川原 怜也③	岡 蒼太	三好 翔	小林 大和	勝 敗	順 位
川原 怜也③ [佐賀県]		17	35	53		
岡 蒼 太 [徳島県]	17		54	36		
三 好 翔 [静岡県]	35	54		18		
小林 大和 [長野県]	53	36	18			

第10回全国小学生ABC大会

平成21年8月14日-16日 熊本県八代市

男子Cグループ Aブロック	山崎 孝樹	高橋 快	吉岡 壮馬	勝 敗	順 位
山崎 孝樹 [福岡県]		1	17		
高橋 快 [新潟県]	1		33		
吉岡 壮馬 [徳島県]	17	33			

男子Cグループ Bブロック	江口 慶 ^①	後藤 弓人	友野 欄丸	勝 敗	順 位
江口 慶 ^① [佐賀県]		2	18		
後藤 弓人 [岐阜県]	2		34		
友野 欄丸 [滋賀県]	18	34			

男子Cグループ Cブロック	鶴岡 真人	福田 陸大	安田 伊吹	勝 敗	順 位
鶴岡 真人 [宮城県]		3	19		
福田 陸大 [静岡県]	3		35		
安田 伊吹 [鳥取県]	19	35			

男子Cグループ Dブロック	池端 元哉	塩澤 慶郁	秦野 陸	勝 敗	順 位
池端 元哉 [熊本県]		4	20		
塩澤 慶郁 [千葉県]	4		36		
秦野 陸 [北海道]	20	36			

男子Cグループ Eブロック	松永 那津央	神山 新悟	久慈 友也	勝 敗	順 位
松永 那津央 [東京都]		5	21		
神山 新悟 [奈良県]	5		37		
久慈 友也 [岩手県]	21	37			

男子Cグループ Fブロック	伊藤 大地	鎌田 雄太	大河原 拓海	勝 敗	順 位
伊藤 大地 [栃木県]		6	22		
鎌田 雄太 [愛媛県]	6		38		
大河原 拓海 [福島県]	22	38			

男子Cグループ Gブロック	寺井 彪真	樋口 輝	矢端 加月	勝 敗	順 位
寺井 彪真 [香川]		7	23		
樋口 輝 [岡山県]	7		39		
矢端 加月 [群馬県]	23	39			

男子Cグループ Hブロック	嶽本 樹希	武藤 映樹	中村 怜	勝 敗	順 位
嶽本 樹希 [熊本県]		8	24		
武藤 映樹 [神奈川県]	8		40		
中村 怜 [福井県]	24	40			

男子Cグループ Iブロック	野田 好希	吉松 基	奈良岡 功大	勝 敗	順 位
野田 好希 [愛知県]		9	25		
吉松 基 [鹿児島県]	9		41		
奈良岡 功大 [青森県]	25	41			

男子Cグループ Jブロック	河村 翼	梶原 峻	伊東 駿	勝 敗	順 位
河村 翼 [大阪府]		10	26		
梶原 峻 [宮崎県]	10		42		
伊東 駿 [北海道]	26	42			

第10回全国小学生ABC大会

平成21年8月14日-16日 熊本県八代市

男子Cグループ Kブロック	鷲野 翼	亀田 晃大	與儀 七友	勝 敗	順 位
鷲野 翼 [長野県]		11	27		
亀田 晃大 [山口]	11		43		
與儀 七友 [沖縄]	27	43			

男子Cグループ Lブロック	上代 啓太①	杉本 一樹	池本 裕翔	勝 敗	順 位
上代 啓太① [島根県]		12	28		
杉本 一樹 [大分県]	12		44		
池本 裕翔 [高知県]	28	44			

男子Cグループ Mブロック	森 史怜	永井 武蔵	山中 大空①	勝 敗	順 位
森 史怜 [富山県]		13	29		
永井 武蔵 [兵庫県]	13		45		
山中 大空① [三重県]	29	45			

男子Cグループ Nブロック	山下 潤也	山崎 翔	副島 智大	勝 敗	順 位
山下 潤也 [埼玉県]		14	30		
山崎 翔 [京都]	14		46		
副島 智大 [長崎県]	30	46			

男子Cグループ Oブロック	花輪 幸汰	尾崎 友哉	中村 晃大	勝 敗	順 位
花輪 幸汰 [山形県]		15	31		
尾崎 友哉 [石川県]	15		47		
中村 晃大 [山梨県]	31	47			

男子Cグループ Pブロック	柏木 颯	川本 拓真	田澤 秀磨	勝 敗	順 位
柏木 颯 [和歌山県]		16	32		
川本 拓真 [広島県]	16		48		
田澤 秀磨 [茨城県]	32	48			

第10回全国小学生ABC大会

平成21年8月14日-16日 熊本県八代市

女子Aグループ Aブロック	山口 茜	高西 美樹	川上 めぐ⑤	勝 敗	順 位
山口 茜 [福井県]		1	19		
高西 美樹 [青森県]	1		37		
川上 めぐ⑤ [奈良県]	19	37			

女子Aグループ Bブロック	志田 千陽	村本 真梨⑤	種岡 遥	勝 敗	順 位
志田 千陽 [秋田]		2	20		
村本 真梨⑤ [長崎県]	2		38		
種岡 遥 [新潟県]	20	38			

女子Aグループ Cブロック	川上 紗恵奈	若松 杏奈	廣田 美柚	勝 敗	順 位
川上 紗恵奈 [京都]		3	21		
若松 杏奈 [栃木県]	3		39		
廣田 美柚 [徳島県]	21	39			

女子Aグループ Dブロック	安田 美空	井部 恵理香	山森 真凜	勝 敗	順 位
安田 美空 [大阪府]		4	22		
井部 恵理香 [東京都]	4		40		
山森 真凜 [富山県]	22	40			

女子Aグループ Eブロック	上原 和子	鈴木 里奈	吉中 愛	勝 敗	順 位
上原 和子 [沖縄]		5	23		
鈴木 里奈 [静岡県]	5		41		
吉中 愛 [山口]	23	41			

女子Aグループ Fブロック	吉浦 鈴夏	吾妻 咲弥⑤	柴田 沙也果	勝 敗	順 位
吉浦 鈴夏 [石川県]		6	24		
吾妻 咲弥⑤ [埼玉県]	6		42		
柴田 沙也果 [岡山県]	24	42			

女子Aグループ Gブロック	草刈 真子	三上 香菜	丸茂 詩歩	勝 敗	順 位
草刈 真子 [鳥取県]		7	25		
三上 香菜 [山形県]	7		43		
丸茂 詩歩 [山梨県]	25	43			

女子Aグループ Hブロック	清水 一希	甲斐 夏美	谷澤 安衣	勝 敗	順 位
清水 一希 [兵庫県]		8	26		
甲斐 夏美 [熊本県]	8		44		
谷澤 安衣 [神奈川県]	26	44			

女子Aグループ Iブロック	高園 杏莉沙	畠山 静花	岡部 天⑤	勝 敗	順 位
高園 杏莉沙 [佐賀県]		9	27		
畠山 静花 [岩手県]	9		45		
岡部 天⑤ [千葉県]	27	45			

女子Aグループ Jブロック	貴虎 世奈	向 琴音	平岡 琉衣⑤	勝 敗	順 位
貴虎 世奈 [愛知県]		10	28		
向 琴音 [熊本県]	10		46		
平岡 琉衣⑤ [和歌山県]	28	46			

第10回全国小学生ABC大会

平成21年8月14日-16日 熊本県八代市

女子Aグループ Kブロック	小林 瑞季	池田 真帆	高畑 祐紀子	勝 敗	順 位
小林 瑞季 [大分県]		11	29		
池田 真帆 [滋賀県]	11		47		
高畑 祐紀子 [南北海道]	29	47			

女子Aグループ Lブロック	高橋 英里	木村 佳乃子	伊東 佑美	勝 敗	順 位
高橋 英里 [宮城県]		12	30		
木村 佳乃子 [群馬県]	12		48		
伊東 佑美 [長野県]	30	48			

女子Aグループ Mブロック	上田 麻未	石橋 舞	小野 日向子	勝 敗	順 位
上田 麻未 [高知県]		13	31		
石橋 舞 [福岡県]	13		49		
小野 日向子 [福島県]	31	49			

女子Aグループ Nブロック	小原 凜々子 ^⑤	小野川 とうこ	櫻谷 祐衣	勝 敗	順 位
小原 凜々子 ^⑤ [宮城県]		14	32		
小野川 とうこ [宮崎県]	14		50		
櫻谷 祐衣 [三重県]	32	50			

女子Aグループ Oブロック	仁平 菜月 ^⑤	小林 愛佳	田中 夢乃	勝 敗	順 位
仁平 菜月 ^⑤ [茨城県]		15	33		
小林 愛佳 [福井県]	15		51		
田中 夢乃 [岐阜県]	33	51			

女子Aグループ Pブロック	谷水 亜里紗 ^⑤	曾我部 幸穂	引地 由希奈	勝 敗	順 位
谷水 亜里紗 ^⑤ [三重県]		16	34		
曾我部 幸穂 [愛媛県]	16		52		
引地 由希奈 [鹿児島県]	34	52			

女子Aグループ Qブロック	大手 綾花	北口 棒花	上杉 夏美 ^⑤	勝 敗	順 位
大手 綾花 [茨城県]		17	35		
北口 棒花 [北北海道]	17		53		
上杉 夏美 ^⑤ [広島県]	35	53			

女子Aグループ Rブロック	和田 穂代 ^⑤	奴賀 由佳子	池内 萌絵	勝 敗	順 位
和田 穂代 ^⑤ [奈良県]		18	36		
奴賀 由佳子 [香川]	18		54		
池内 萌絵 [島根県]	36	54			

第10回全国小学生ABC大会

平成21年8月14日-16日 熊本県八代市

女子Bグループ Aブロック	岩永 鈴	山口 萌	松下 羽衣	勝 敗	順 位
岩永 鈴 [山口]		1	20		
山口 萌 [神奈川県]	1		39		
松下 羽衣 [和歌山県]	20	39			

女子Bグループ Bブロック	鈴木 ゆうき	佐藤 実花	高田 里帆	勝 敗	順 位
鈴木 ゆうき [宮城県]		2	21		
佐藤 実花 [徳島県]	2		40		
高田 里帆 [鳥取県]	21	40			

女子Bグループ Cブロック	平野 紗妃	野田 彩夏	中村 瑠菜	勝 敗	順 位
平野 紗妃 [香川]		3	22		
野田 彩夏 [静岡県]	3		41		
中村 瑠菜 [大分県]	22	41			

女子Bグループ Dブロック	川村 芽生奈	黒島 結花	五島 あかり	勝 敗	順 位
川村 芽生奈 [群馬県]		4	23		
黒島 結花 [沖縄]	4		42		
五島 あかり [滋賀県]	23	42			

女子Bグループ Eブロック	布川 夢香	岡村 あみ	増竹 夢	勝 敗	順 位
布川 夢香 [北北海道]		5	24		
岡村 あみ [愛知県]	5		43		
増竹 夢 [宮崎県]	24	43			

女子Bグループ Fブロック	高橋 明日香	蔦谷 美紅	川井 有珠	勝 敗	順 位
高橋 明日香 [栃木県]		6	25		
蔦谷 美紅 [青森県]	6		44		
川井 有珠 [長野県]	25	44			

女子Bグループ Gブロック	平山 萌	森川 紗彩華	谷田 あすか	勝 敗	順 位
平山 萌 [千葉県]		7	26		
森川 紗彩華 [岡山県]	7		45		
谷田 あすか [高知県]	26	45			

女子Bグループ Hブロック	黒岩 はるな	大沼 友里愛 ^③	小泉 愛奈	勝 敗	順 位
黒岩 はるな [佐賀県]		8	27		
大沼 友里愛 ^③ [山形県]	8		46		
小泉 愛奈 [島根県]	27	46			

女子Bグループ Iブロック	関矢 芽紅 ^③	正田 捺実	木村 茉梨奈	勝 敗	順 位
関矢 芽紅 ^③ [三重県]		9	28		
正田 捺実 [東京都]	9		47		
木村 茉梨奈 [福井県]	28	47			

女子Bグループ Jブロック	土井 美紀	請田 沙穂	犬飼 萌々香	勝 敗	順 位
土井 美紀 [奈良県]		10	29		
請田 沙穂 [長崎県]	10		48		
犬飼 萌々香 [岐阜県]	29	48			

第10回全国小学生ABC大会

平成21年8月14日-16日 熊本県八代市

女子Bグループ Kブロック	上杉 杏③	石井 まなか	前村 穂乃香	勝 敗	順 位
上杉 杏③ [広島県]		11	30		
石井 まなか [南北海道]	11		49		
前村 穂乃香 [鹿児島県]	30	49			

女子Bグループ Lブロック	醍醐 和佳	福島 沙里奈	加藤 礼彩	勝 敗	順 位
醍醐 和佳 [埼玉県]		12	31		
福島 沙里奈 [富山県]	12		50		
加藤 礼彩 [秋田]	31	50			

女子Bグループ Mブロック	杉原 早紀	上田 実夢	森 杏菜	勝 敗	順 位
杉原 早紀 [広島県]		13	32		
上田 実夢 [福島県]	13		51		
森 杏菜 [愛媛県]	32	51			

女子Bグループ Nブロック	海老澤 花	兼平 美里	和田 七海	勝 敗	順 位
海老澤 花 [茨城県]		14	33		
兼平 美里 [岩手県]	14		52		
和田 七海 [京都]	33	52			

女子Bグループ Oブロック	齋藤 夏③	森本 暁音	古川 恵	南部 一伽	勝 敗	順 位
齋藤 夏③ [埼玉県]		15	34	53		
森本 暁音 [熊本県]	15		54	35		
古川 恵 [兵庫県]	34	54		16		
南部 一伽 [石川県]	53	35	16			

女子Bグループ Pブロック	吉川 真白③	永井 瀬霧	高橋 佑妃	勝 敗	順 位
吉川 真白③ [香川]		17	36		
永井 瀬霧 [新潟県]	17		55		
高橋 佑妃 [福岡県]	36	55			

女子Bグループ Qブロック	渡邊 ひらり③	奥石 江里香③	小野 美来	森 沙耶	勝 敗	順 位
渡邊 ひらり③ [岩手県]		18	37	56		
奥石 江里香③ [山梨県]	18		57	38		
小野 美来 [大阪府]	37	57		19		
森 沙耶 [熊本県]	56	38	19			

第10回全国小学生ABC大会

平成21年8月14日-16日 熊本県八代市

女子Cグループ Aブロック	平井 愛乃	竹内 柚子	矢倉 祐佳	勝 敗	順 位
平井 愛乃 [広島県]		1	17		
竹内 柚子 [富山県]	1		33		
矢倉 祐佳 [奈良県]	17	33			

女子Cグループ Bブロック	中條 由菜	前田 葉月	井原 未涼	勝 敗	順 位
中條 由菜 [埼玉県]		2	18		
前田 葉月 [沖縄]	2		34		
井原 未涼 [愛知県]	18	34			

女子Cグループ Cブロック	吉村 美耶	中田 千沙妃	外田 絵恋	勝 敗	順 位
吉村 美耶 [岩手県]		3	19		
中田 千沙妃 [北北海道]	3		35		
外田 絵恋 [熊本県]	19	35			

女子Cグループ Dブロック	田中 綾乃	森川 すみれ ^①	岸野 瑠璃	勝 敗	順 位
田中 綾乃 [香川]		4	20		
森川 すみれ ^① [秋田]	4		36		
岸野 瑠璃 [兵庫県]	20	36			

女子Cグループ Eブロック	甲斐 穂野香	千葉 美采	中川 えみり	勝 敗	順 位
甲斐 穂野香 [熊本県]		5	21		
千葉 美采 [福島県]	5		37		
中川 えみり [岐阜県]	21	37			

女子Cグループ Fブロック	藤本 未侑	海老澤 彩	織田 遥	勝 敗	順 位
藤本 未侑 [大阪府]		6	22		
海老澤 彩 [茨城県]	6		38		
織田 遥 [福井県]	22	38			

女子Cグループ Gブロック	五十嵐 優花	貴田 那菜子	西村 真美	勝 敗	順 位
五十嵐 優花 [新潟県]		7	23		
貴田 那菜子 [京都]	7		39		
西村 真美 [山口]	23	39			

女子Cグループ Hブロック	大垣 友南	井田 成美	櫻井 紀香	勝 敗	順 位
大垣 友南 [栃木県]		8	24		
井田 成美 [島根県]	8		40		
櫻井 紀香 [宮城県]	24	40			

女子Cグループ Iブロック	田村 涼	馬込 由梨乃	十亀 加奈江	勝 敗	順 位
田村 涼 [北海道]		9	25		
馬込 由梨乃 [鹿児島県]	9		41		
十亀 加奈江 [愛媛県]	25	41			

女子Cグループ Jブロック	内山 智尋	小松崎 萌歌	庄司 晴香	勝 敗	順 位
内山 智尋 [福岡県]		10	26		
小松崎 萌歌 [神奈川県]	10		42		
庄司 晴香 [山形県]	26	42			

第10回全国小学生ABC大会

平成21年8月14日-16日 熊本県八代市

女子Cグループ Kブロック	藤原あいか	種瀬 菜織	一ノ瀬 遥	勝 敗	順 位
藤原あいか [高知県]		11	27		
種瀬 菜織 [三重県]	11		43		
一ノ瀬 遥 [宮崎県]	27	43			

女子Cグループ Lブロック	栗原 あかり	橋尾 佳那	万井 莉乃	勝 敗	順 位
栗原 あかり [千葉県]		12	28		
橋尾 佳那 [鳥取県]	12		44		
万井 莉乃 [滋賀県]	28	44			

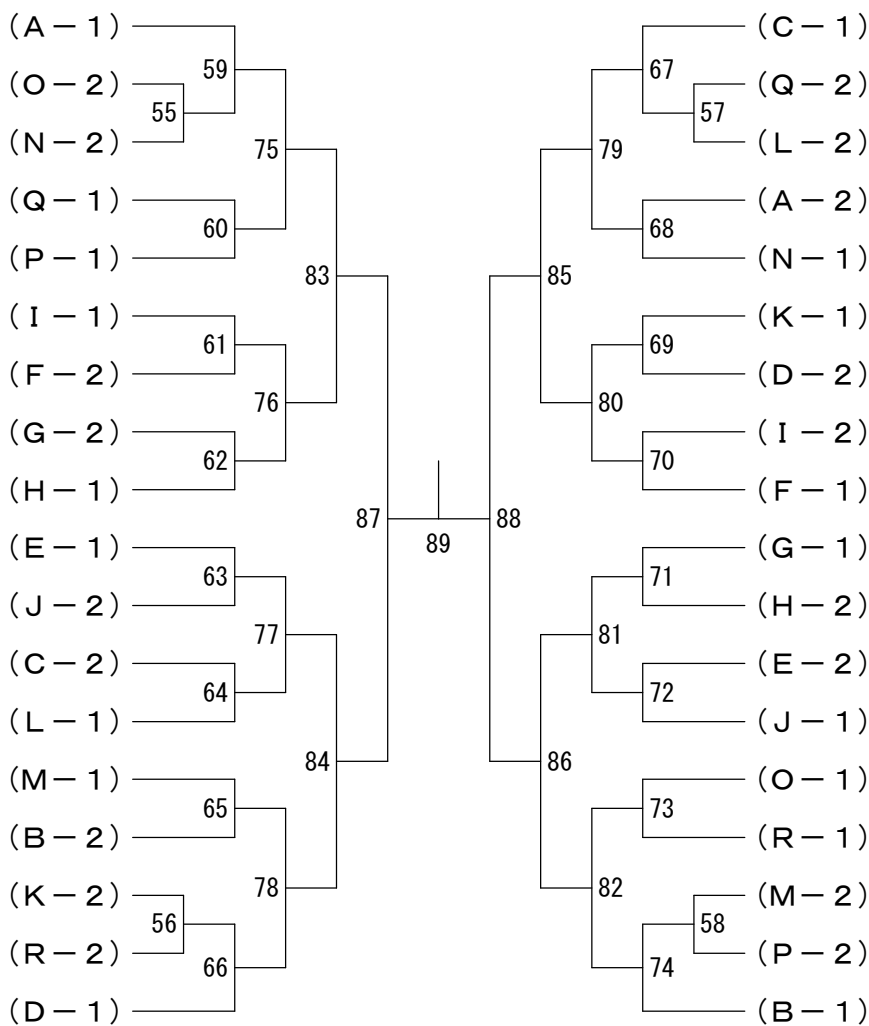
女子Cグループ Mブロック	宮崎 淳美	草野 真央	太田 捺美香	勝 敗	順 位
宮崎 淳美 [東京都]		13	29		
草野 真央 [大分県]	13		45		
太田 捺美香 [長野県]	29	45			

女子Cグループ Nブロック	吉浦 愛花	国府田 歩美	田中 美弥	勝 敗	順 位
吉浦 愛花 [石川県]		14	30		
国府田 歩美 [山梨県]	14		46		
田中 美弥 [岡山県]	30	46			

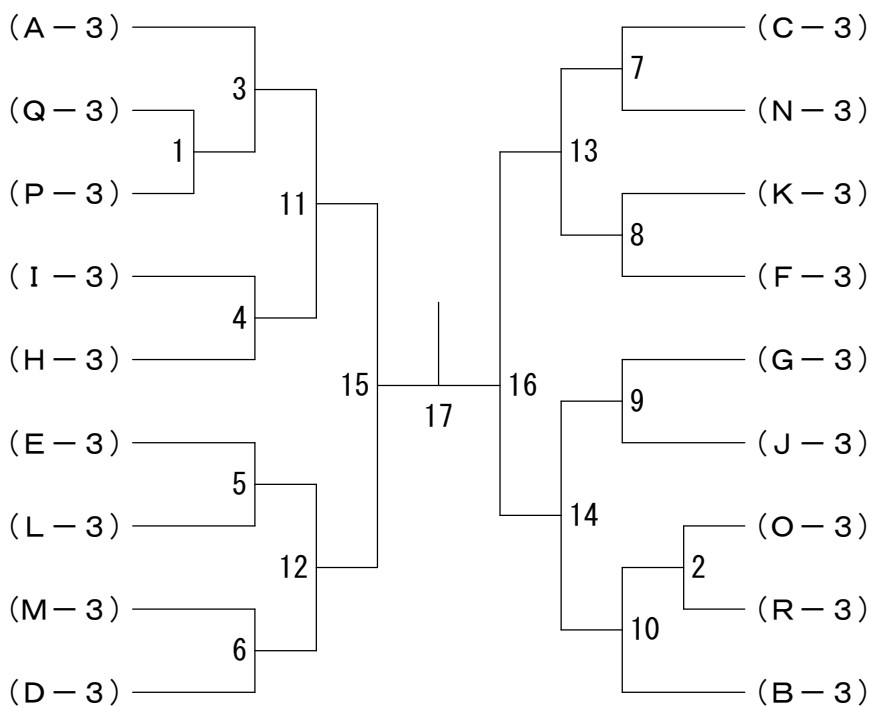
女子Cグループ Oブロック	赤坂 玲奈	京野 由依	玉井 里歩	勝 敗	順 位
赤坂 玲奈 [青森県]		15	31		
京野 由依 [徳島県]	15		47		
玉井 里歩 [和歌山県]	31	47			

女子Cグループ Pブロック	佐野 智咲	田中 果帆	須田 絢菜	勝 敗	順 位
佐野 智咲 [静岡県]		16	32		
田中 果帆 [佐賀県]	16		48		
須田 絢菜 [群馬県]	32	48			

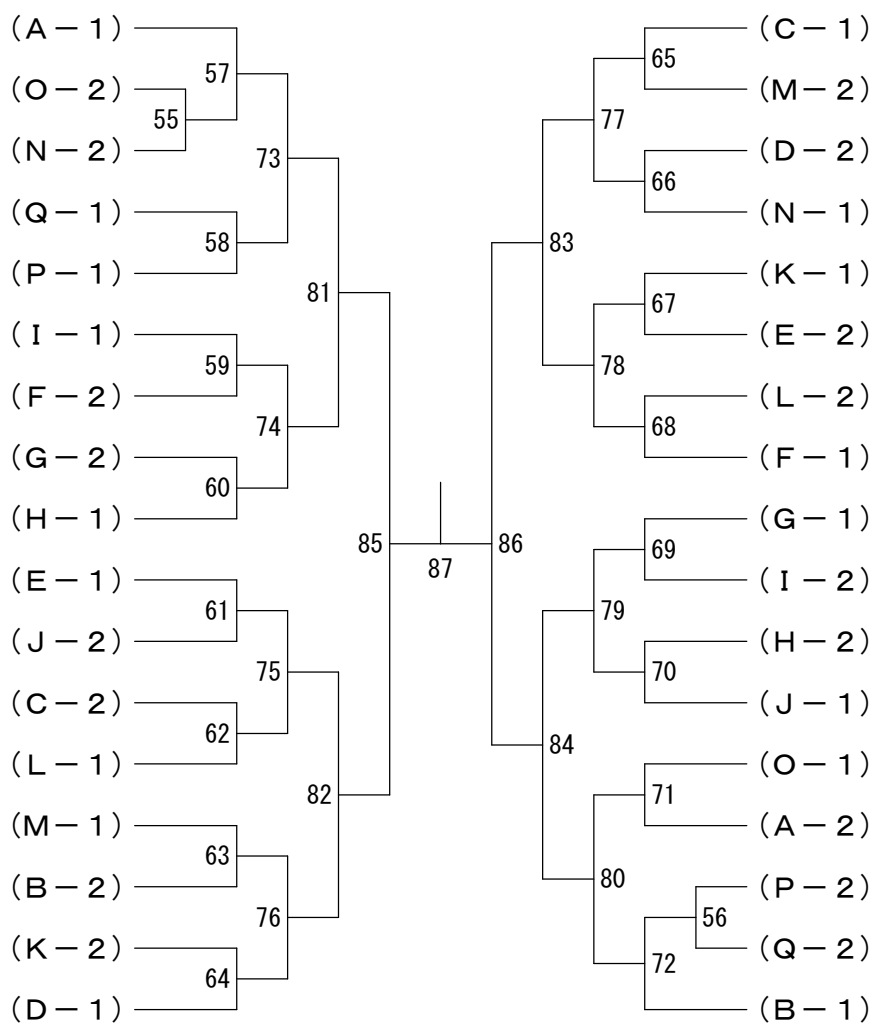
男子Aグループ 決勝トーナメント



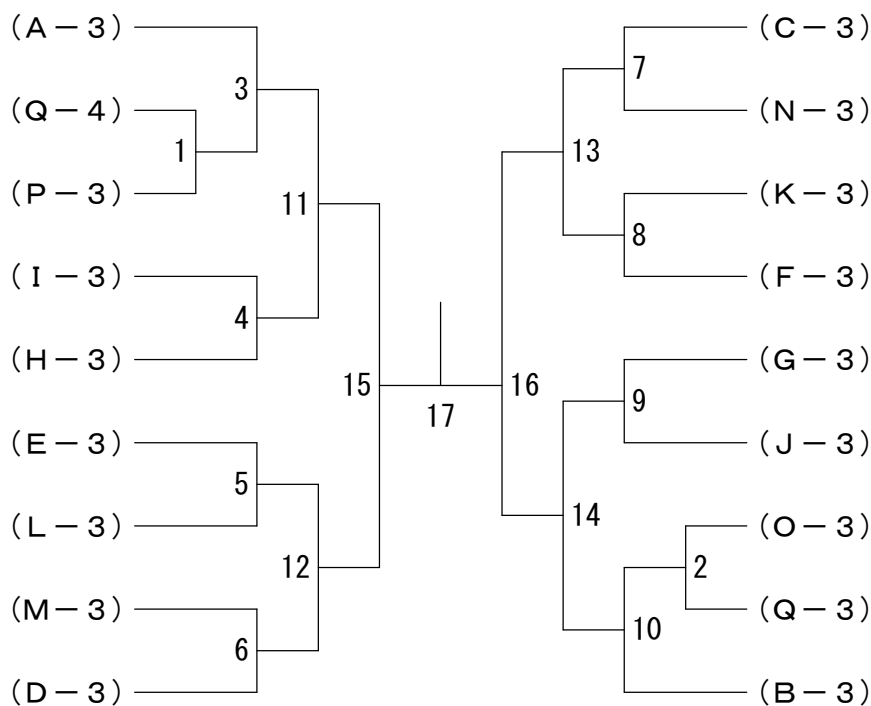
男子Aグループ下位トーナメント



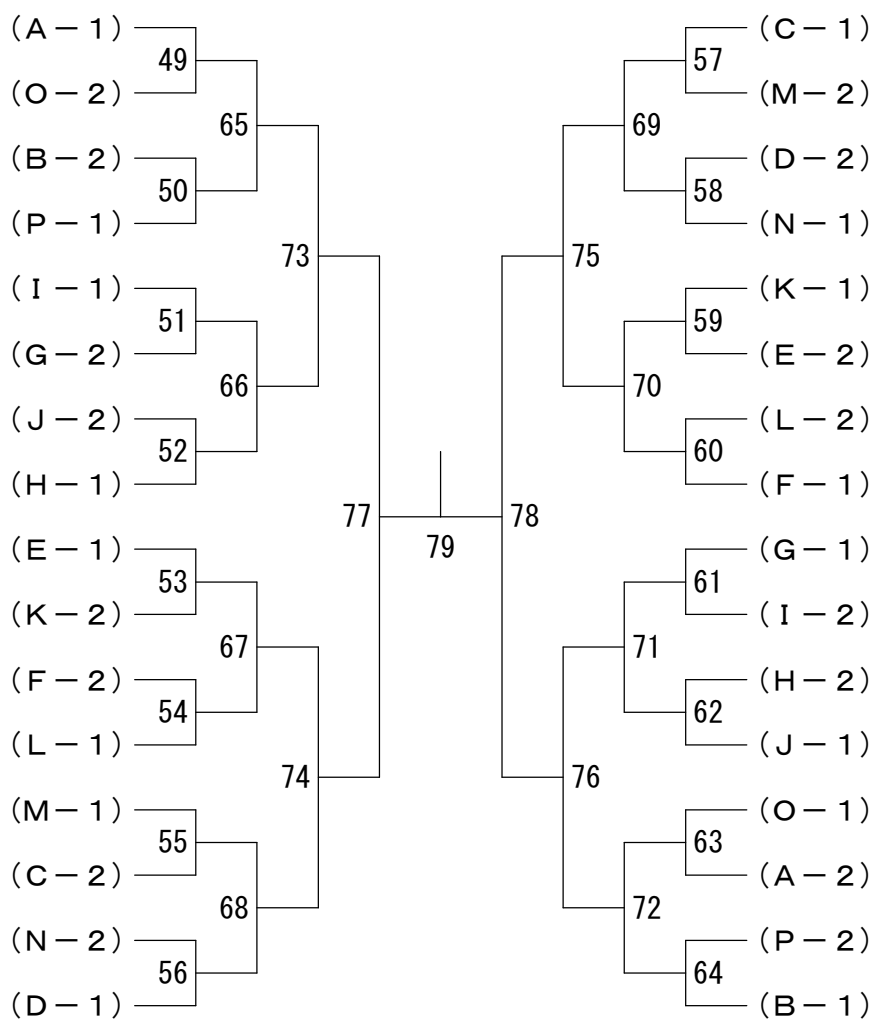
男子Bグループ 決勝トーナメント



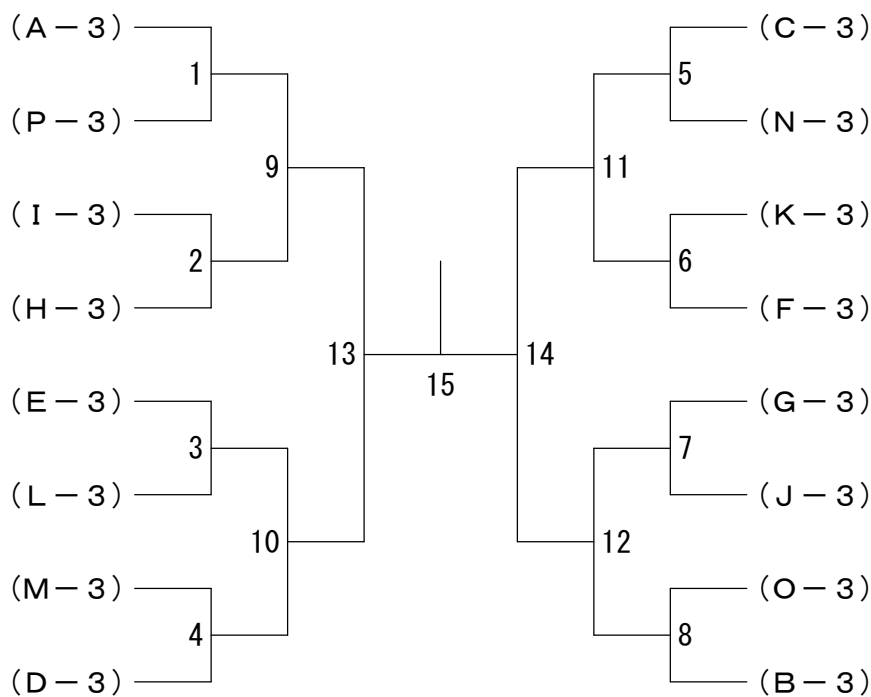
男子Bグループ下位トーナメント



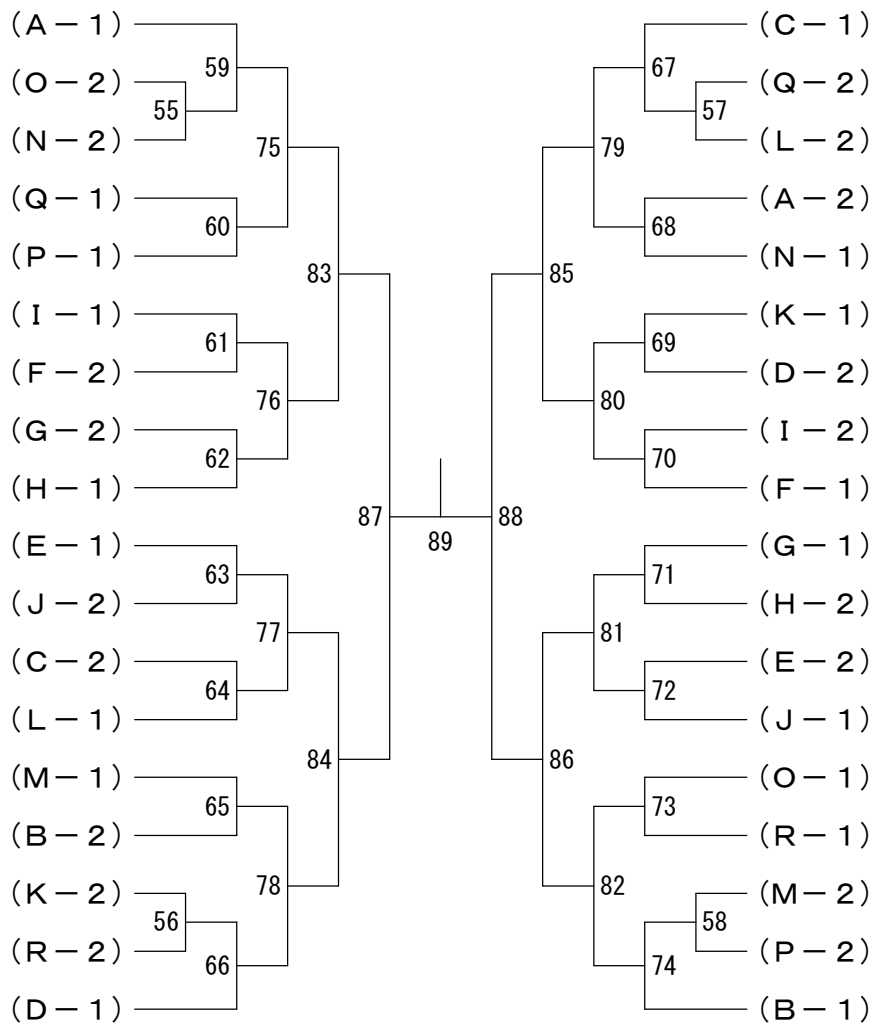
男子Cグループ 決勝トーナメント



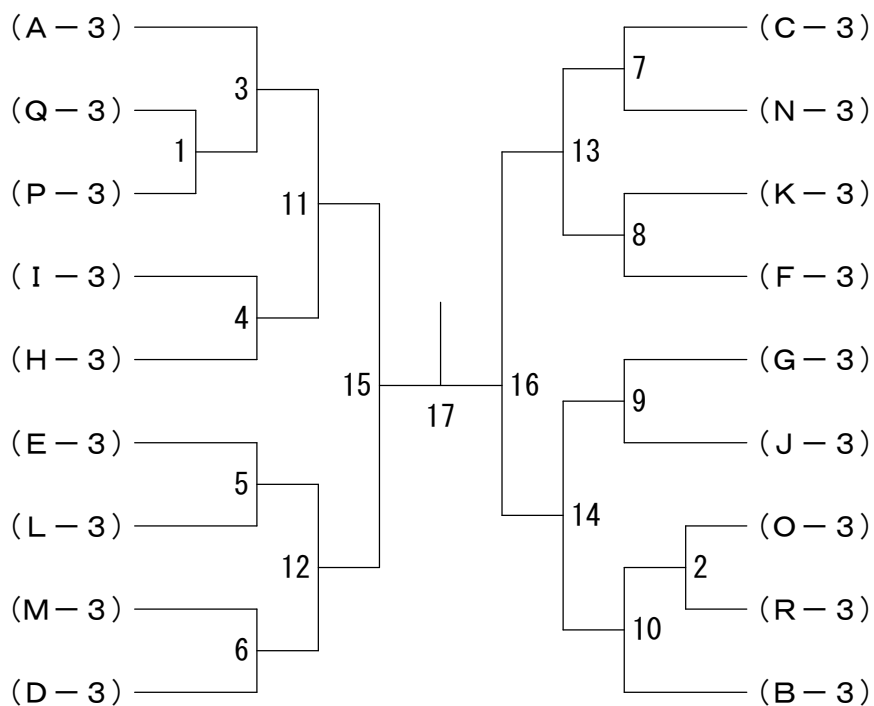
男子Cグループ下位トーナメント



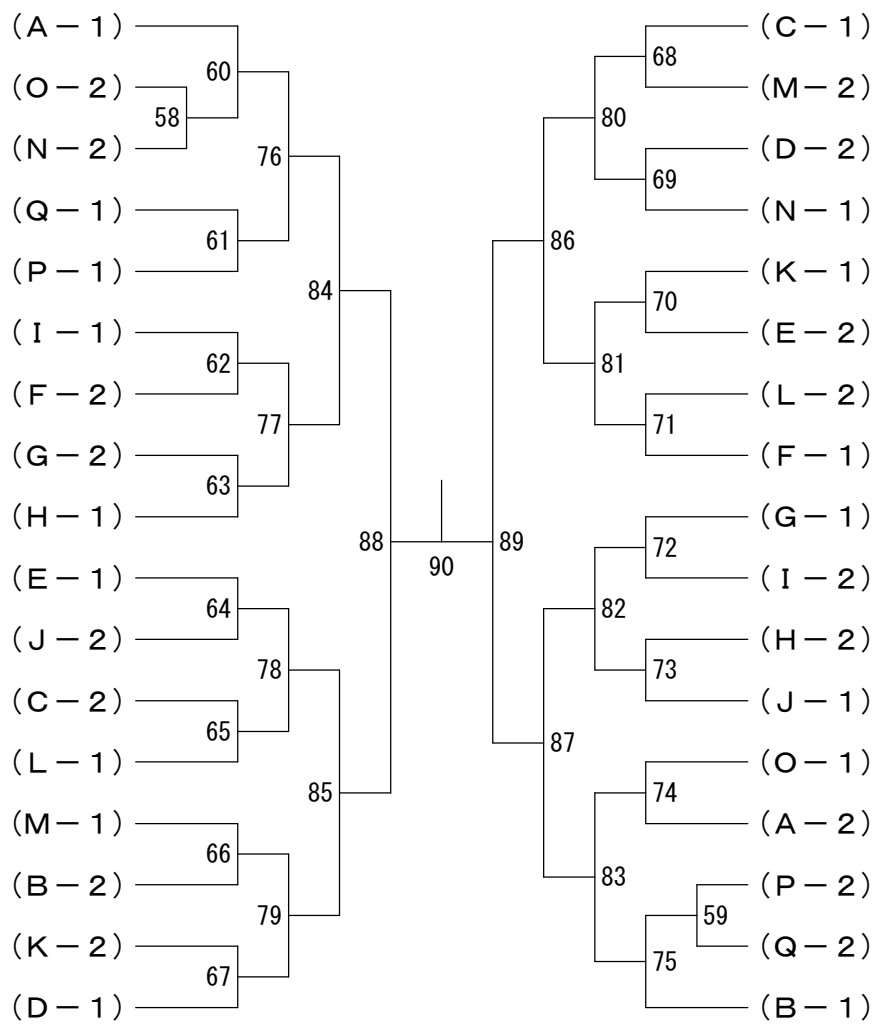
女子Aグループ 決勝トーナメント



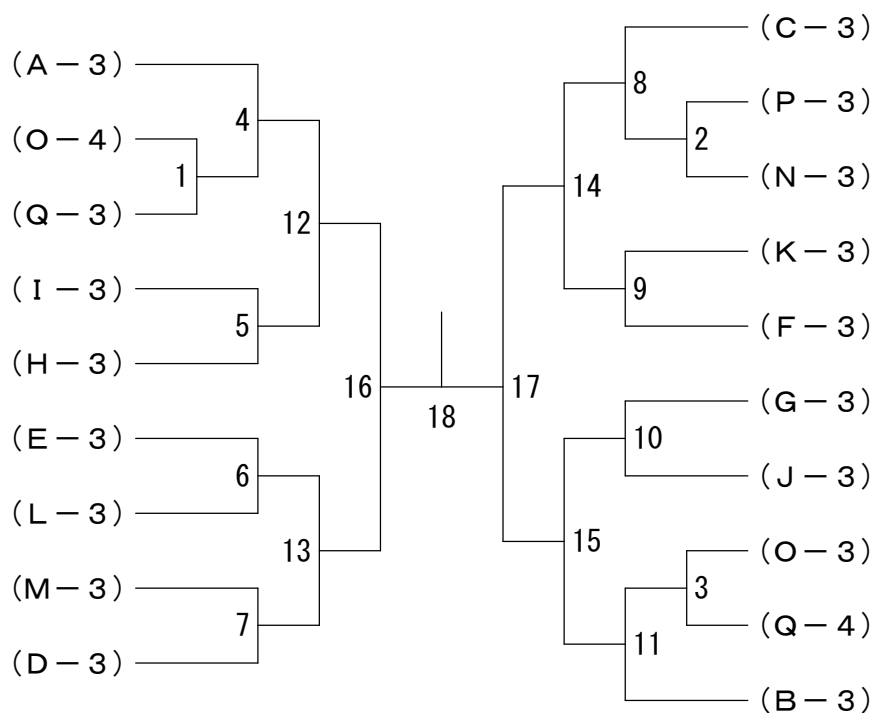
女子Aグループ下位トーナメント



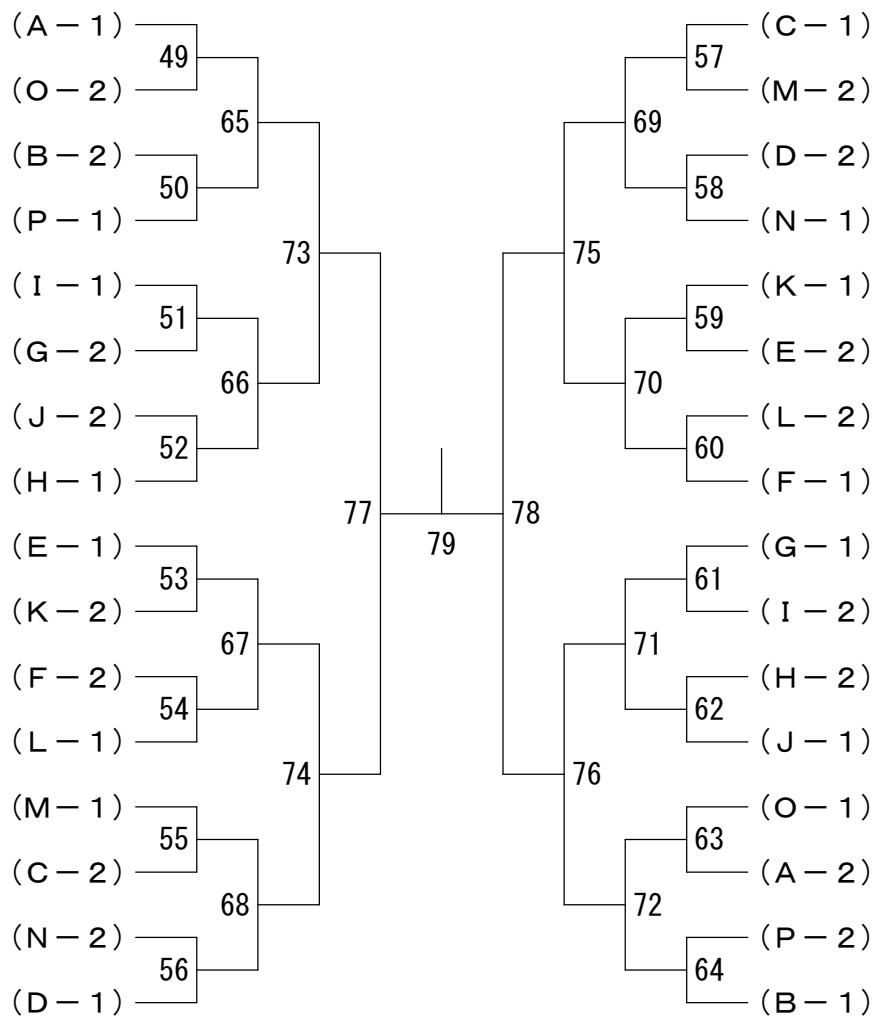
女子Bグループ 決勝トーナメント



女子Bグループ下位トーナメント



女子Cグループ 決勝トーナメント



女子Cグループ下位トーナメント

