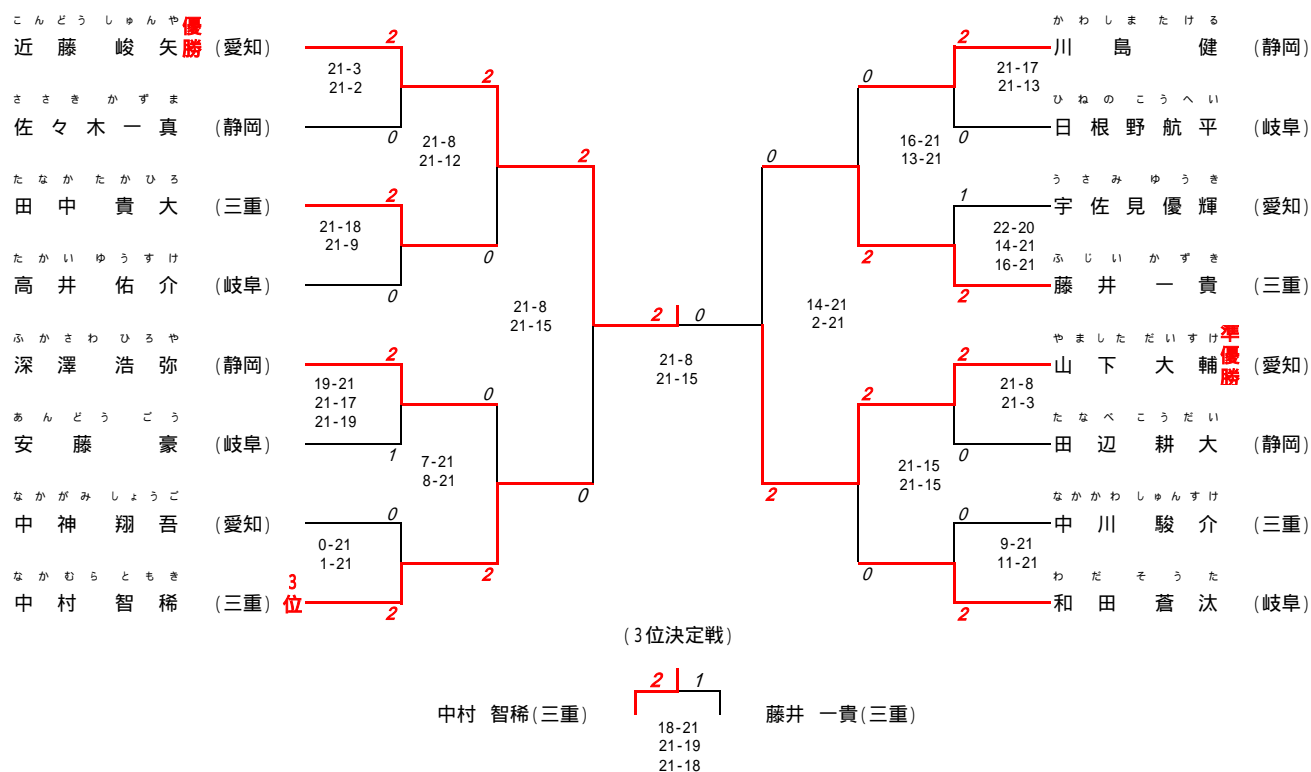
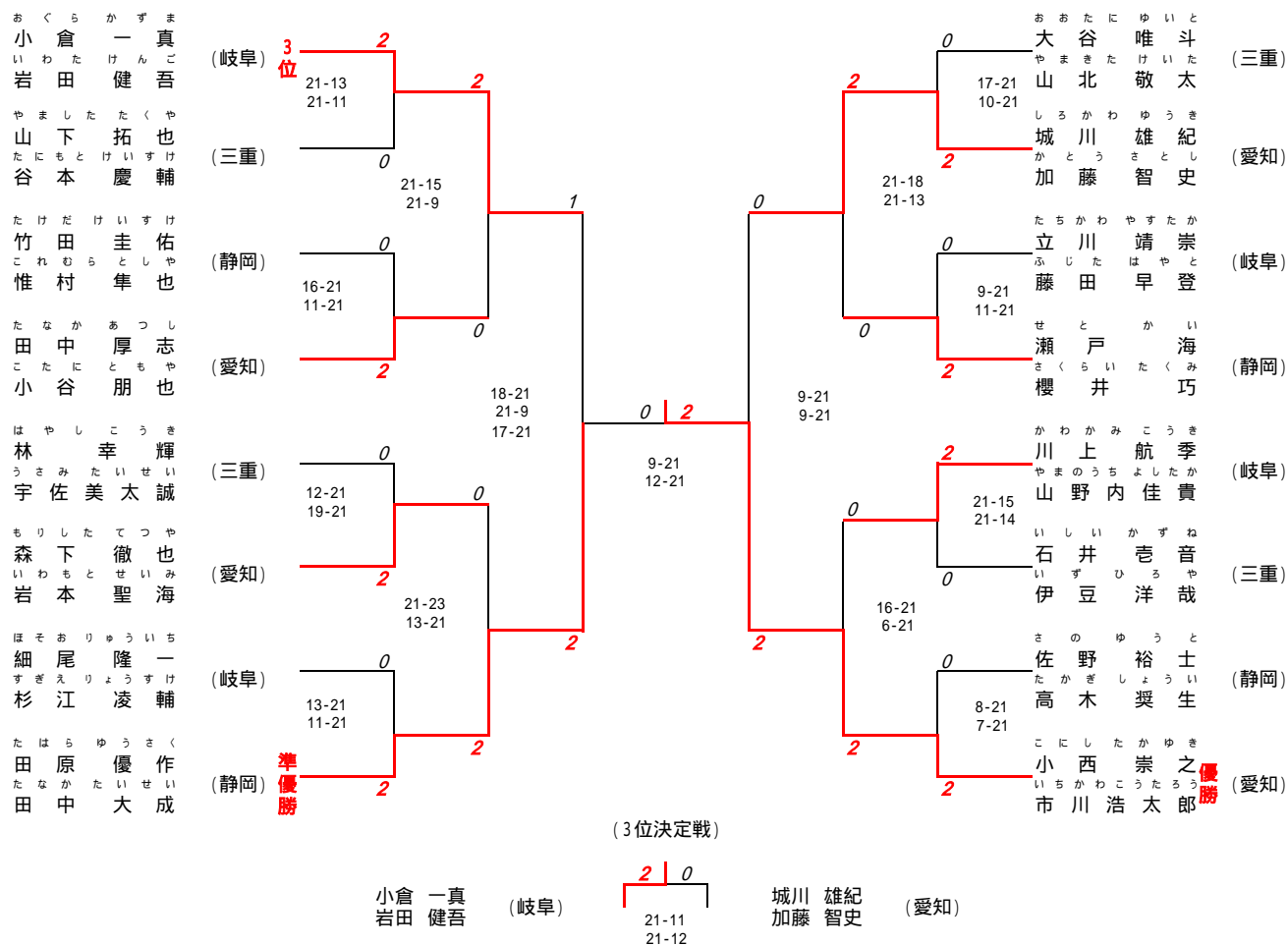


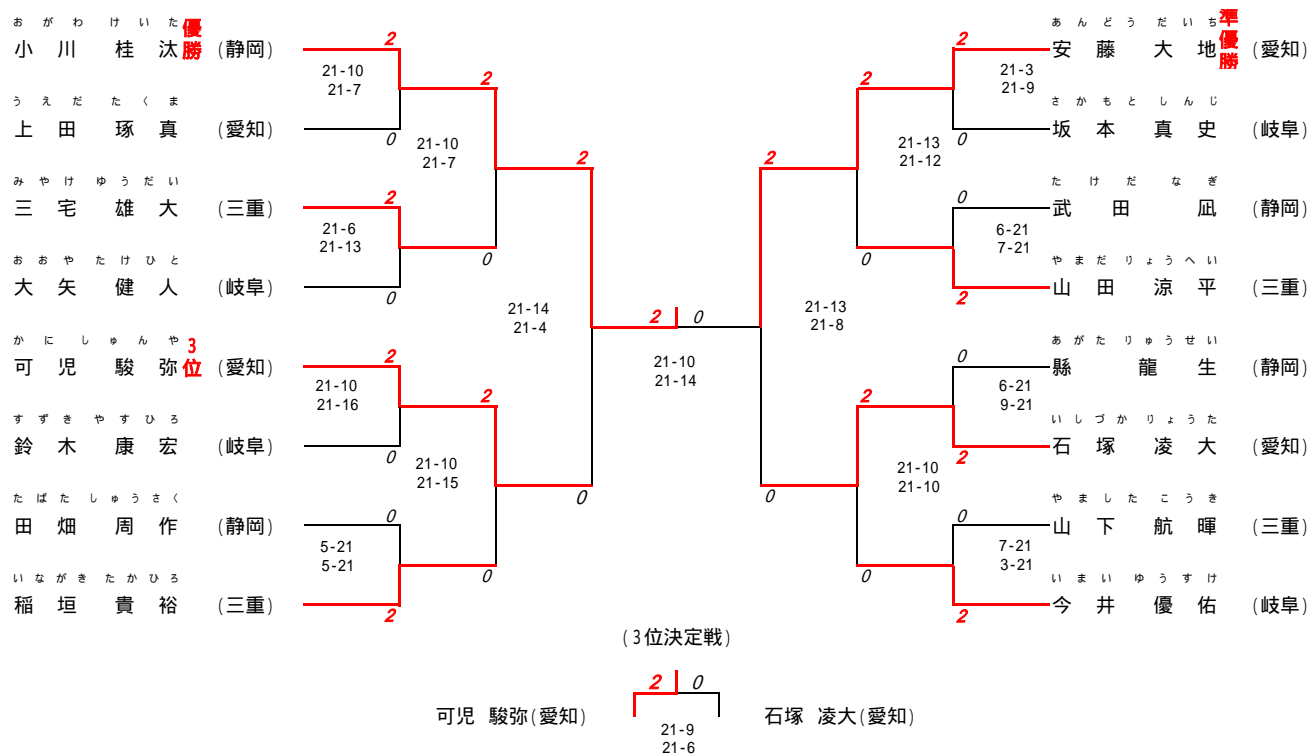
6 年 男 子 シ ン グ ル ス



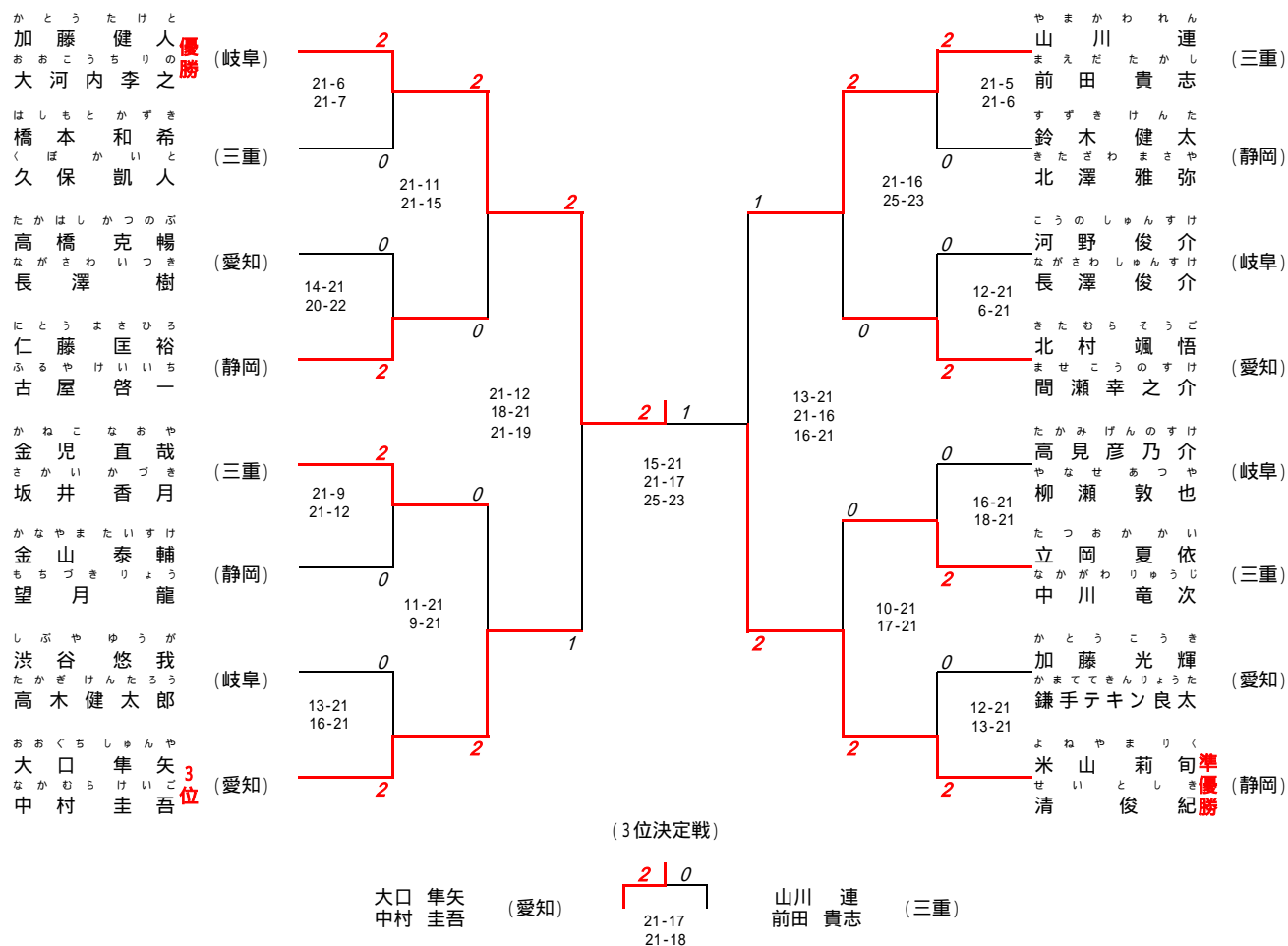
6 年 男 子 ダ ブ ル ス



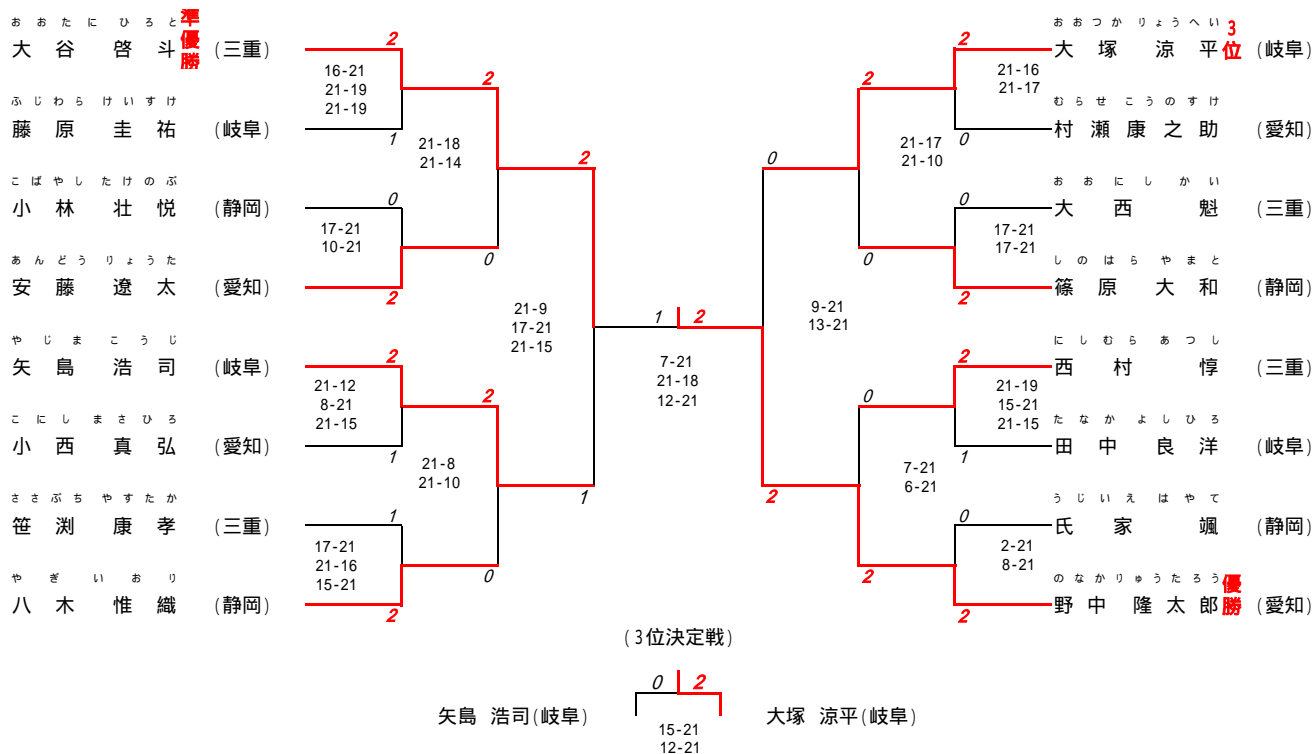
5 年 男 子 シ ン グ ル ス



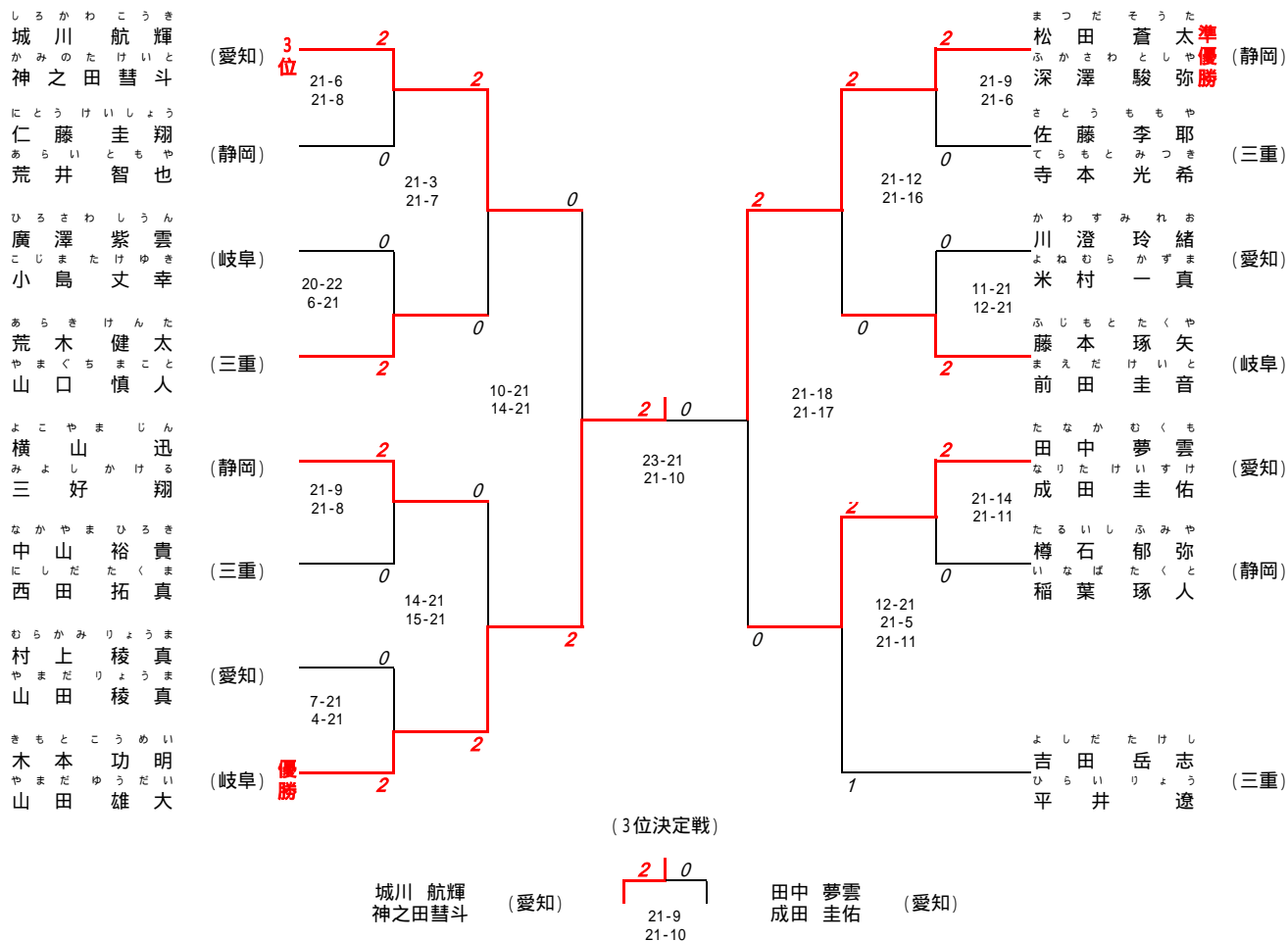
5 年 男 子 ダ ブ ル ス



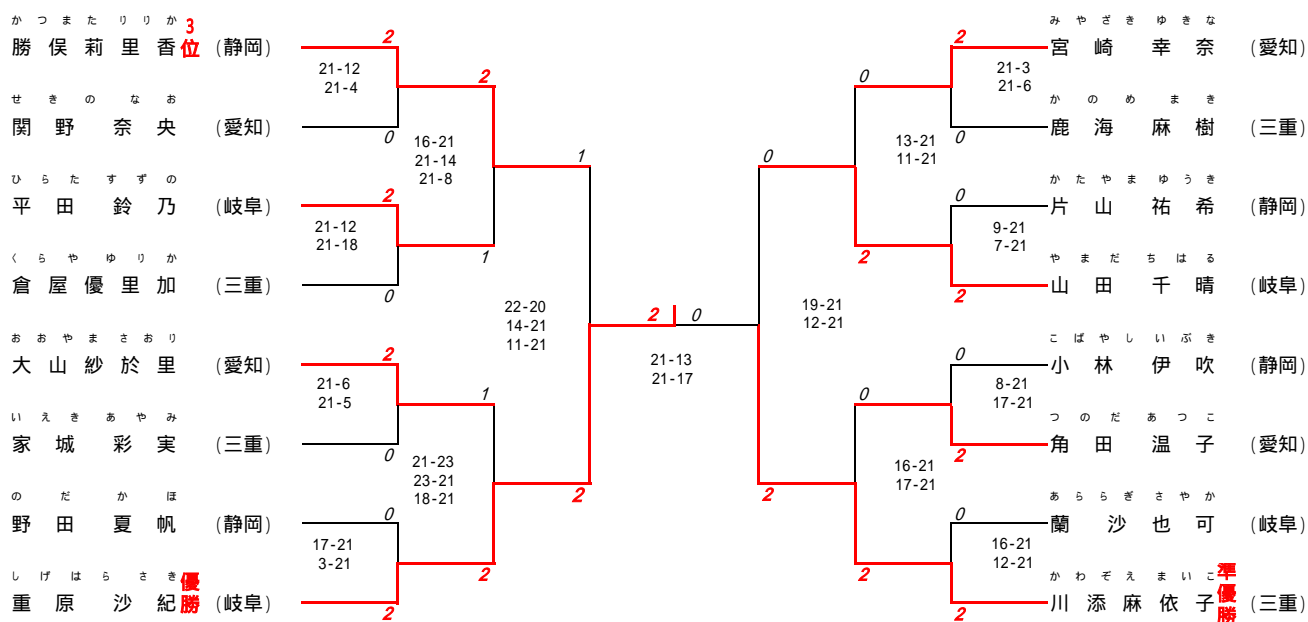
4 年 男 子 シ ン グ ル ス



4 年 男 子 ダ ブ ル ス

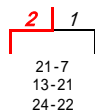


6年女子シングルス



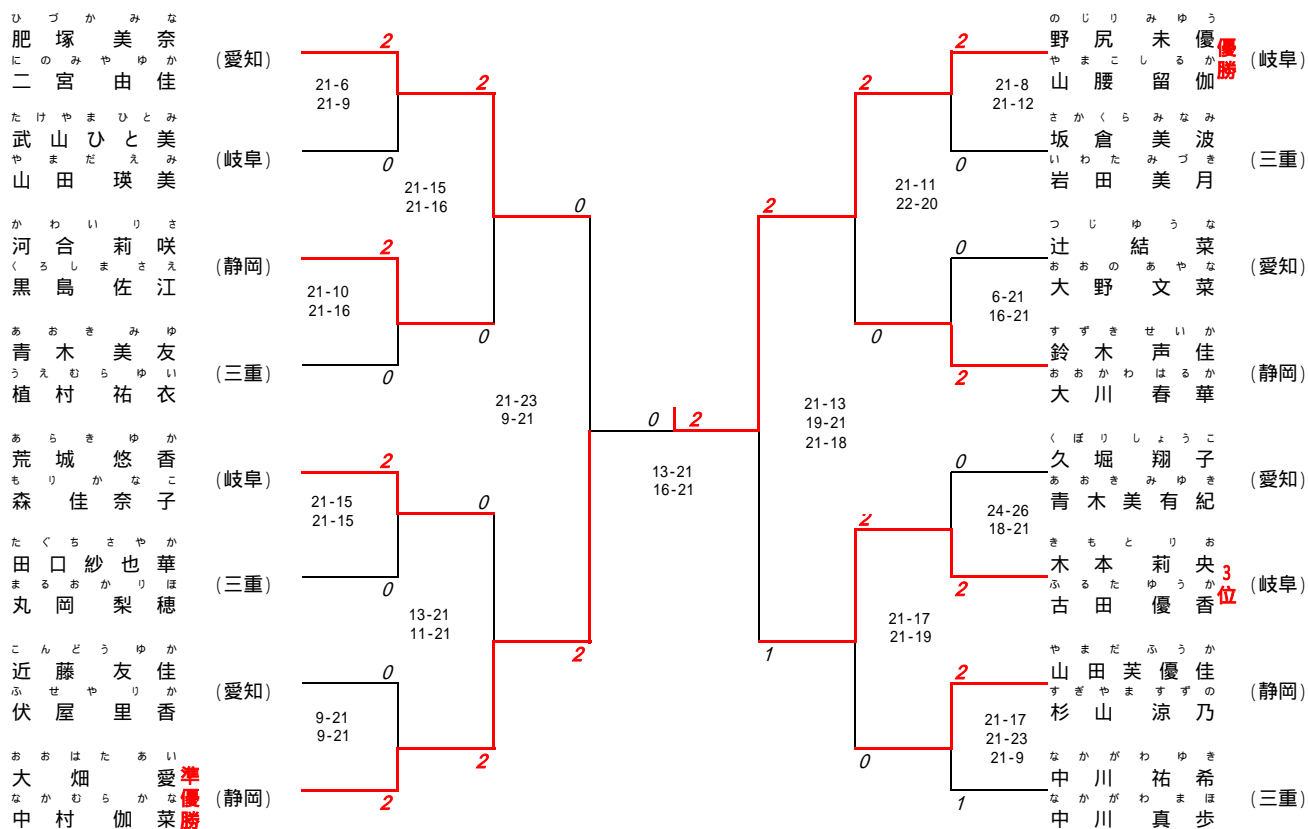
(3位決定戦)

勝俣 莉里香 (静岡)



山田 千晴 (岐阜)

6年女子ダブルス



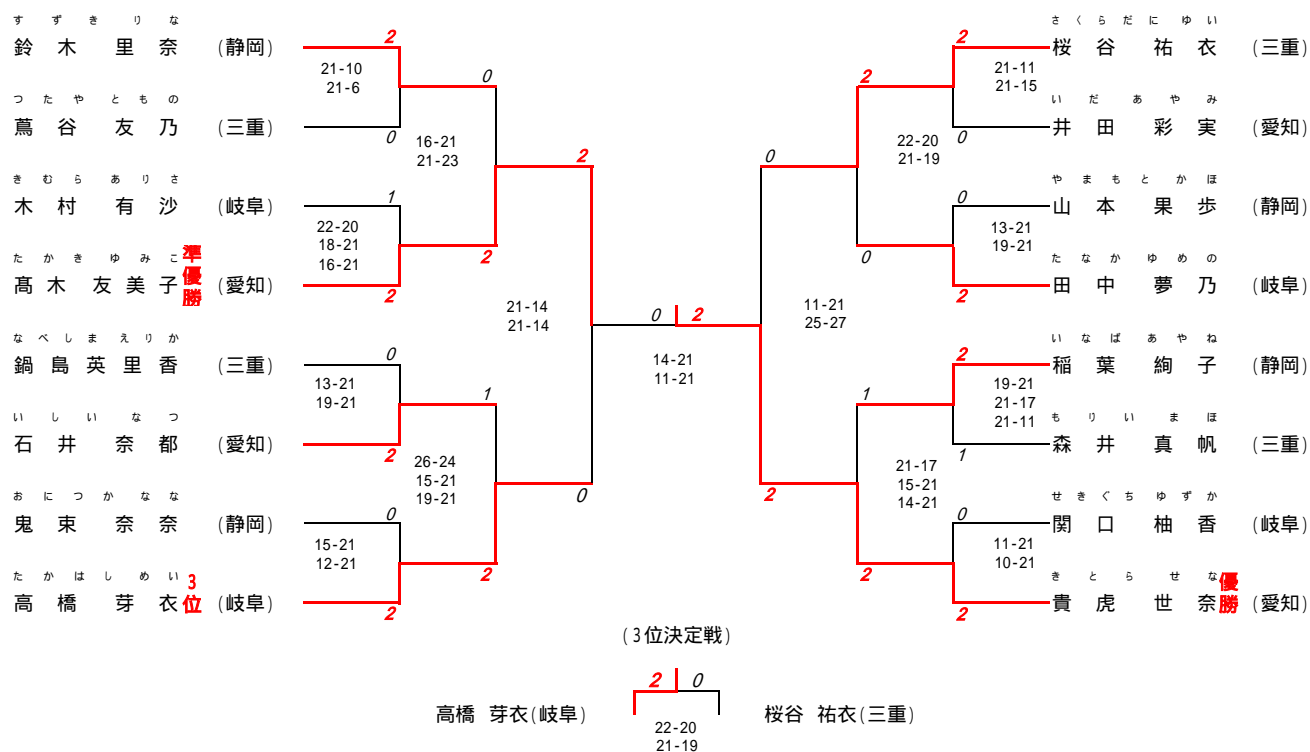
(3位決定戦)

肥塚 美奈 (愛知)
二宮 由佳

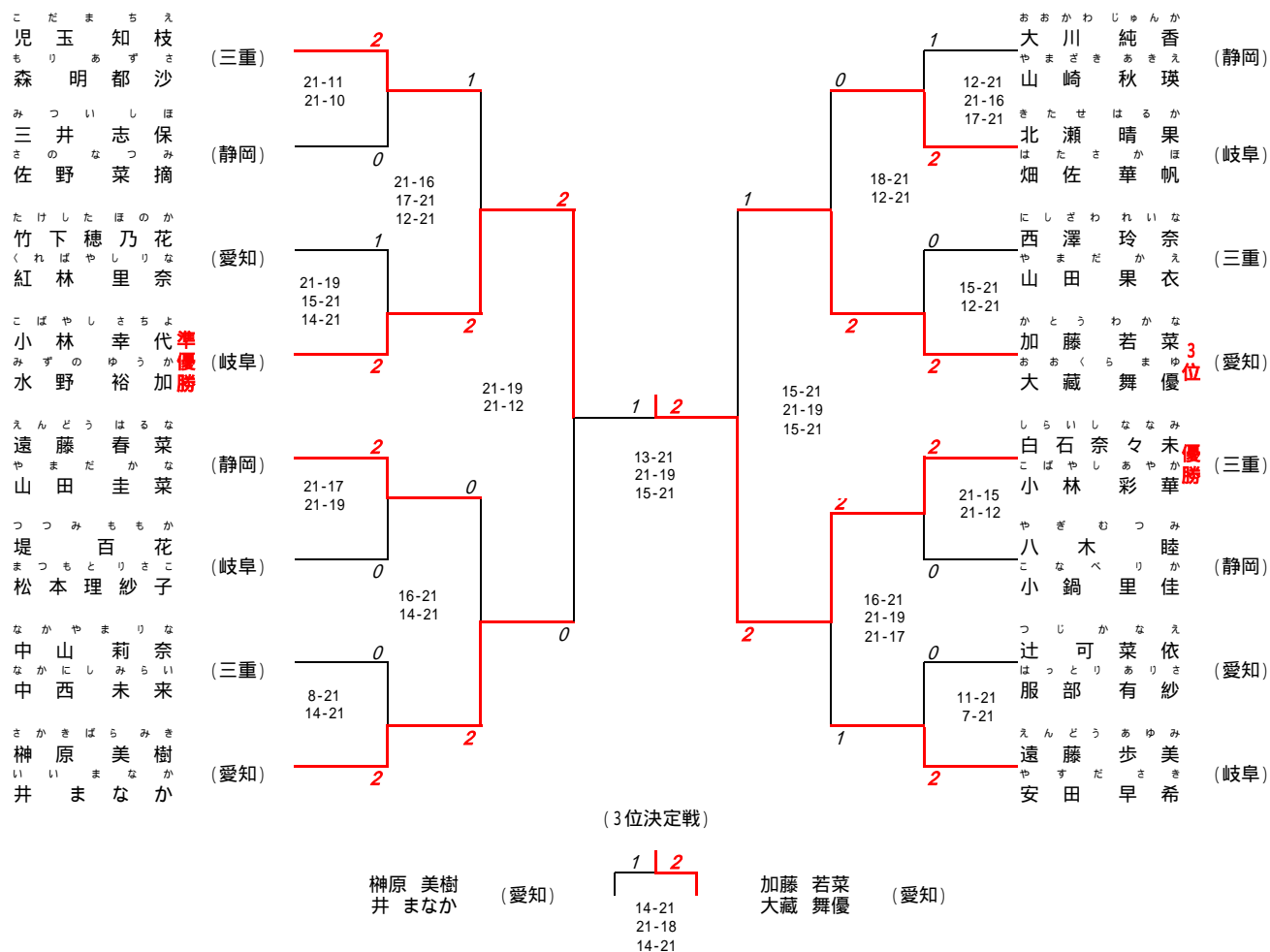


木本 莉央 (岐阜)
古田 優香

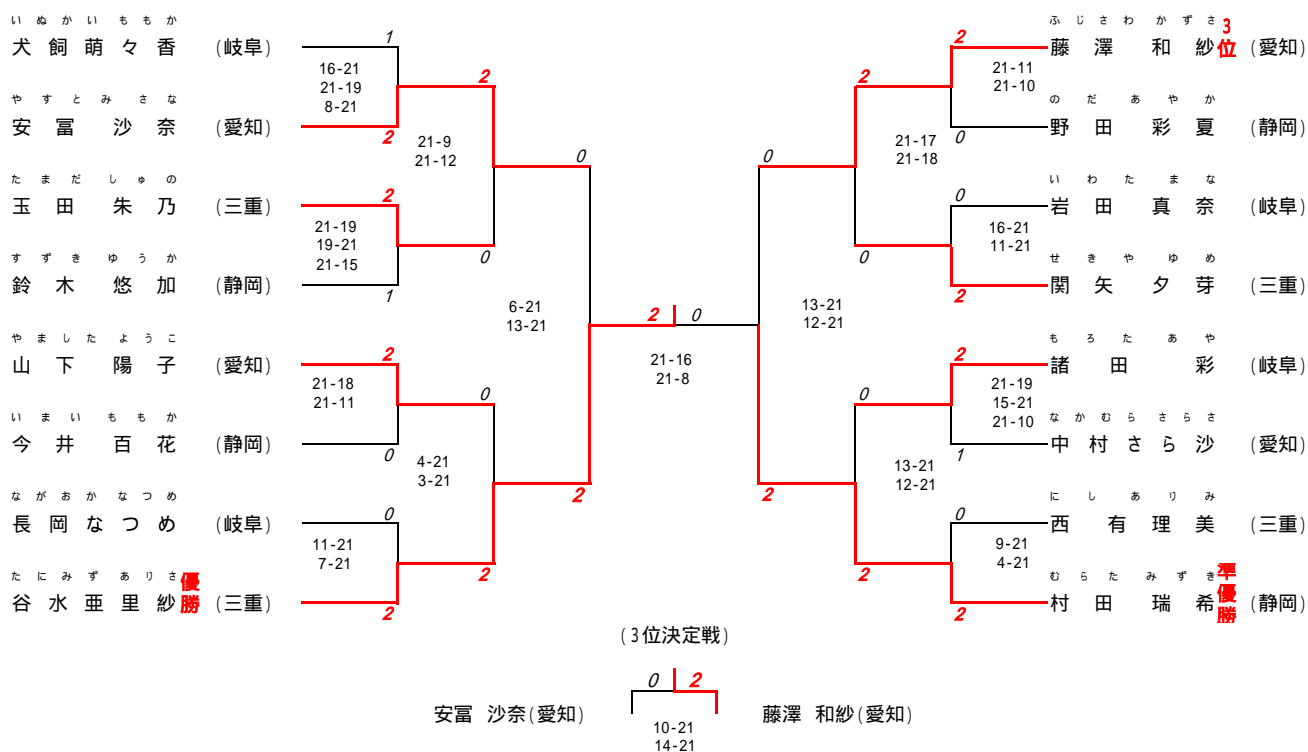
5年女子シングルス



5年女子ダブルス



4 年 女 子 シ ン グ ル ス



4 年 女 子 ダ ブ ル ス

