

6年 男子 シングルス

氏名	氏名	愛知	岐阜	静岡	三重	岐阜	三重	愛知	静岡	三重	愛知	岐阜	静岡	三重
1	北村 元人	21-6	2											
2	小竹 剛生	21-6	0											
3	松田 泰知	21-13	2											
4	玉田 隆晟	14-21	1											
5	山森 誠也	21-11	0											
6	川村 洸太	9-21	2											
7	石塚 巧馬	1-21	2											
8	岩川 翔太	21-11	0											
		21-8	2											
		22-20	0											
		21-12	2											
		18-21	0											
		21-12	2											
		11-21	0											
		21-19	2											
		21-14	0											
		21-11	2											
		21-9	0											
		18-21	2											
		21-12	0											
		11-21	2											
		21-12	0											
		21-14	2											
		21-8	0											
		21-7	2											
		12-21	0											
		9-21	2											
		3位決定	0											
		22-24	2											
		13-21	0											

6年 男子 ダブルス

氏名	氏名	愛知	岐阜	静岡	三重	岐阜	三重	愛知	静岡	三重	愛知	岐阜	静岡	三重
1	原 義克	21-12	2											
2	安藤 悠太	21-17	0											
3	鹿島 真悟	15-21	1											
4	梅田 大夢	21-14	2											
5	伊豆 真輝	11-21	0											
6	中山 龍弥	17-21	2											
7	齋藤 光児	21-23	1											
8	工藤 有智	20-22	0											
		19-21	2											
		21-16	0											
		19-21	2											
		17-21	0											
		21-19	2											
		21-11	0											
		23-21	2											
		21-9	0											
		13-21	1											
		21-13	2											
		12-21	0											
		4-21	2											
		4-21	0											
		3位決定	0											
		13-21	2											
		15-21	0											
		14-21	2											
		11-21	0											

5年 男子 シングルス

氏名	県	1回戦	2回戦	3回戦	4回戦	5回戦	6回戦	7回戦	8回戦	氏名	県	順位
1 近藤 峻矢	愛知	21-6 21-5	2	0	2	0	2	0	2	川島 健	静岡	9
2 佐藤 和貴	静岡	21-11 21-12	2	0	2	0	2	0	2	藤井 一貴	三重	10
3 川上 航季	岐阜	13-21 6-21	0	2	0	2	0	2	0	中神 翔悟	愛知	11
4 大谷 唯斗	三重	21-9 21-13	2	0	2	0	2	0	2	高井 佑介	岐阜	12
5 深澤 浩弥	静岡	21-23 11-21	0	2	0	2	0	2	0	山下 大輔	愛知	13
6 田中 貴大	三重	21-16 21-15	2	0	2	0	2	0	2	高橋 拓未	静岡	14
7 神谷 諭	愛知	21-19 20-22 21-12	2	0	2	0	2	0	2	山野内 佳貴	岐阜	15
8 大迫 崇稔	岐阜	21-19 20-22 21-12	2	0	2	0	2	0	2	中村 智稀	三重	16

田中 川島

3位決定
15-21
11-21

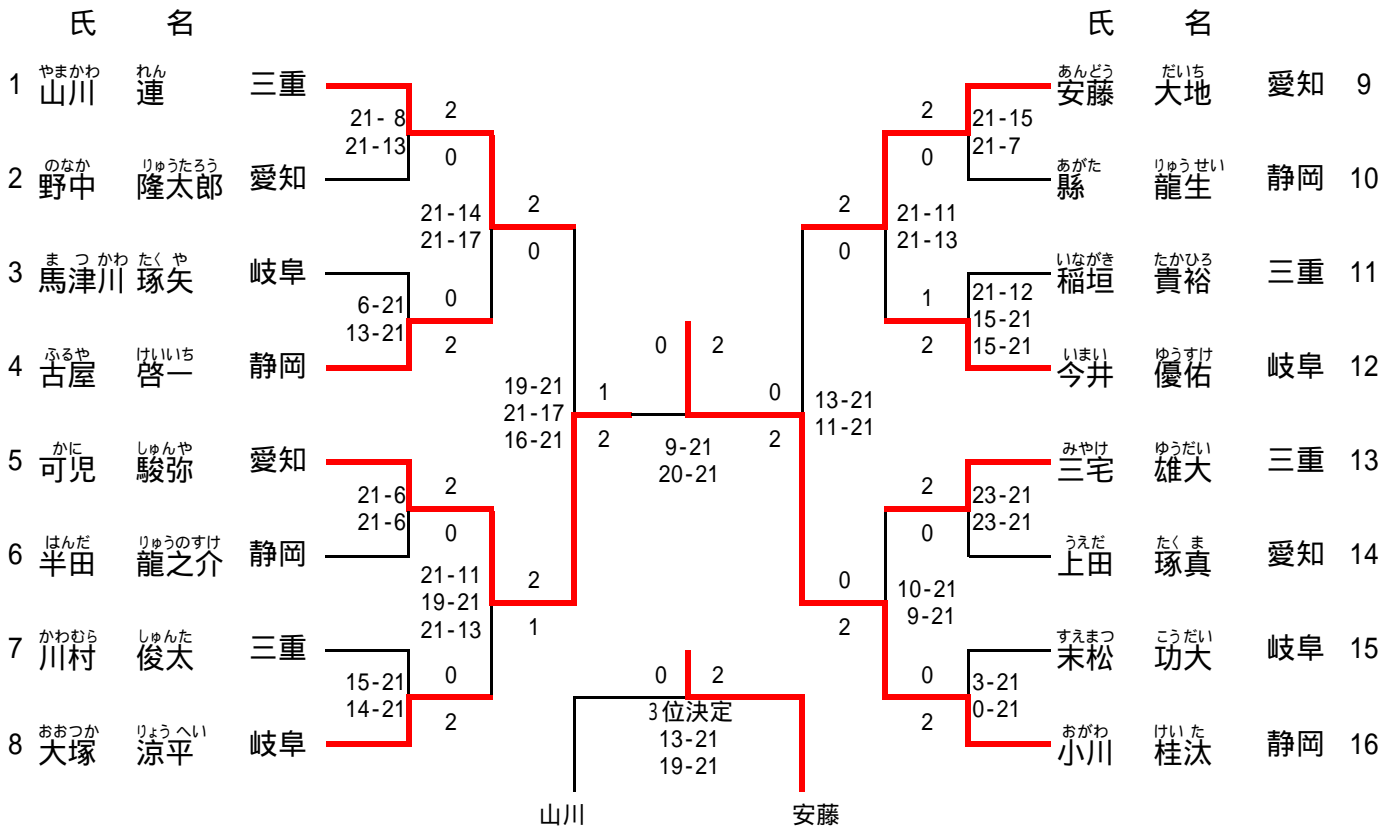
5年 男子 ダブルス

氏名	県	1回戦	2回戦	3回戦	4回戦	5回戦	6回戦	7回戦	8回戦	氏名	県	順位
1 田原 優作	静岡	21-12 21-8	2	0	2	0	2	0	2	小倉 一真	岐阜	9
2 伊藤 督訓	岐阜	21-13 21-11	2	0	2	0	2	0	2	岩田 健吾	愛知	10
3 寺田 翼	三重	10-21 14-21	0	2	0	2	0	2	0	伊藤 聖也	愛知	10
4 宇佐見 優輝	愛知	21-13 21-17	2	0	2	0	2	0	2	山田 雄大	静岡	11
5 和田 蒼汰	岐阜	21-14 21-10	2	0	2	0	2	0	2	竹田 圭佑	静岡	11
6 日根野 航平	愛知	21-14 21-12	2	0	2	0	2	0	2	惟村 隼也	三重	12
7 田中 厚志	静岡	15-21 10-21	0	2	0	2	0	2	0	東 大地	三重	12
8 谷本 慶輔	三重	21-14 21-12	2	0	2	0	2	0	2	山北 敬太	静岡	13
山下 拓也	三重	15-21 10-21	0	2	0	2	0	2	0	桜井 巧	静岡	13

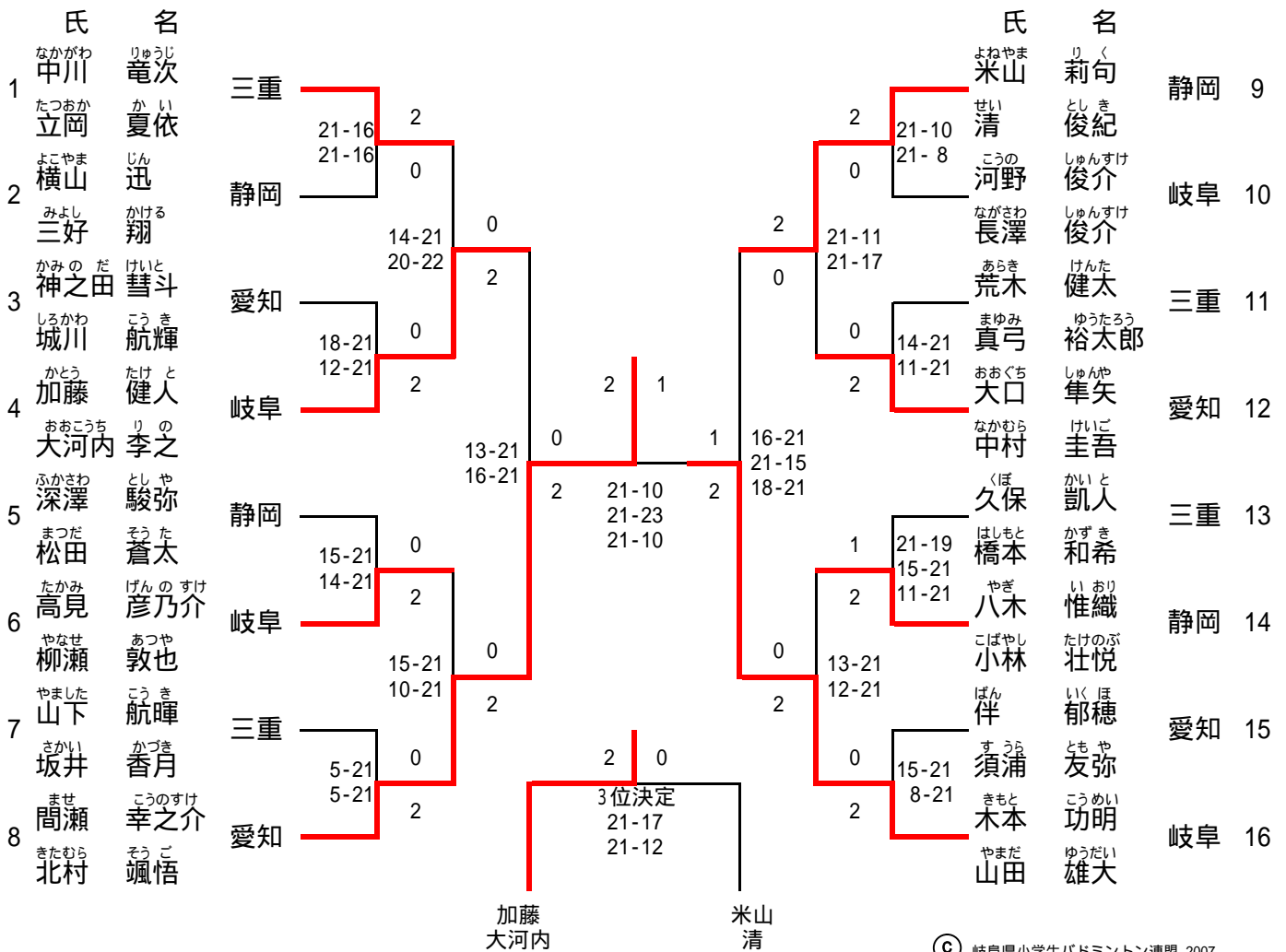
和田 小倉

3位決定
12-21
10-21

4年 男子 シングルス



4年 男子 ダブルス



6年 女子 シングルス

氏名	県	1R	2R	3R	4R	5R	6R	7R	8R	氏名	県	順位					
1 芹澤 妃那子	静岡	21-2	2	21-4	0	21-14	2	21-9	0	10-21	11-21	2	2	21-9	中村 もも	三重	9
2 大司 有美	三重														かとう れいあ	岐阜	10
3 高橋 李奈	愛知														むらもと かほ歩	静岡	11
4 永井 あいか	岐阜														すずき みな	愛知	12
5 森 ゆりか	三重														やまだ なつき	静岡	13
6 國分 もえか	岐阜														いけむら みほ	三重	14
7 磯部 ゆうり	静岡														とり た いづみ	愛知	15
8 おがわ ゆか	愛知														かさい みほ	岐阜	16

3位決定戦: 21-10, 21-10 (対戦者: 芹澤, 鈴木)

6年 女子 ダブルス

氏名	県	1R	2R	3R	4R	5R	6R	7R	8R	氏名	県	順位						
1 小松田 莉菜	岐阜	21-8	2	21-17	0	21-14	2	21-12	0	16-21	9-21	2	2	21-7	21-4	中村 恭子	三重	9
2 高田 結衣	三重															中西 りお	静岡	10
3 山岡 夕記	愛知															ながい 深夢	岐阜	11
4 川村 彩月	静岡															はんた ゆうこ	愛知	12
5 鈴木 佑奈	三重															いとう えみ	岐阜	13
6 無藤 友理奈	静岡															はしもと あやか	三重	14
7 鈴木 秋海	岐阜															ばん 美津希	静岡	15
8 三井 佳奈	三重															いしい りさ	岐阜	13
9 吉田 有希	静岡															はやし ちさと	三重	14
10 丸岡 梨絵	岐阜															よこやま あやか	三重	14
11 青木 なつみ	静岡															いねば みな	三重	14
12 伊藤 葉月	岐阜															おかもと えりか	静岡	15
13 横山 美樹	愛知															しのが や	静岡	15
14 山中 佳音	愛知															さとみ あすか	静岡	15
15 池田 知紗																まどか		
16 山藤 千彩																明日香		

3位決定戦: 10-21, 11-21 (対戦者: 吉田 丸岡, 林 横山)

5年 女子 シングルス

氏名	県	対戦相手	スコア	結果	氏名	県	対戦相手	スコア	結果
1 重原 沙紀	岐阜	川添 麻依子	21-8 21-6	2-0	川添 麻依子	三重	近藤 友佳	21-13 21-7	2-0
2 丸岡 梨穂	三重	古田 優香	21-15 21-11	2-0	古田 優香	岐阜	野田 夏帆	21-18 21-19	2-0
3 八木 優香	静岡	山田 千晴	7-21 9-21	0-2	山田 千晴	岐阜	家城 彩実	21-8 21-10	2-0
4 宮崎 幸奈	愛知	伏屋 里香	19-21 14-21	0-2	伏屋 里香	愛知	小林 伊吹	10-21 10-21	0-2
5 倉屋 優里加	三重	蘭 沙也可	21-18 21-17	2-0	蘭 沙也可	岐阜	大山 紗於里	21-7 21-8	2-0
6 伏屋 里香	愛知	勝俣 莉里香	7-21 2-21	0-2	勝俣 莉里香	静岡		10-21 17-21	0-2
7 倉屋 優里加	三重		13-21 6-21	0-2				4-21 5-21	0-2
8 勝俣 莉里香	静岡			2-0					2-0

3位決定 21-13 21-17

重原 川添

5年 女子 ダブルス

氏名	県	対戦相手	スコア	結果	氏名	県	対戦相手	スコア	結果
1 二宮 由佳	愛知	大畑 愛	21-8 21-5	2-0	大畑 愛	静岡	中村 伽菜	21-1 21-6	2-0
2 肥塚 美奈	静岡	川北 知里	19-21 18-21	0-2	川北 知里	三重	大野 文菜	21-19 21-18	2-0
3 梅島 美有	静岡	長澤 友香	21-10 21-7	2-0	長澤 友香	岐阜	大野 文菜	14-21 14-21	0-2
4 影山 和湖	岐阜	稲川 恵里奈	21-10 21-7	2-0	稲川 恵里奈	三重	辻 結菜	21-19 21-14	2-0
5 長澤 友香	岐阜	田中 絵理	22-20 19-21 10-21	0-2	田中 絵理	三重	平田 鈴乃	21-19 21-14	2-0
6 稲川 恵里奈	三重	竹中 桃子	14-21 22-20 21-16	0-2	竹中 桃子	静岡	大場 萌永	21-8 21-8	2-0
7 田中 絵理	三重	山田 芙優佳	21-17 21-10	2-0	山田 芙優佳	静岡	青木 美有紀	21-8 21-8	2-0
8 竹中 桃子	静岡	大川 春華	12-21 9-21	0-2	大川 春華	三重	久堀 翔子	21-18 21-12	2-0
9 山田 芙優佳	静岡	坂倉 美波	10-21 13-21	0-2	坂倉 美波	三重	鈴木 声佳	21-15 21-16	2-0
10 大川 春華	三重	岩田 美月		2-0	岩田 美月	愛知	杉山 涼乃		2-0
11 坂倉 美波	三重	馬嶋 美月		2-0	馬嶋 美月	愛知	高橋 優美		2-0
12 岩田 美月	愛知	田辺 光		2-0	田辺 光	愛知	吉位 佳菜		2-0
13 馬嶋 美月	愛知	野尻 未優		2-0	野尻 未優	岐阜	中川 祐希		2-0
14 田辺 光	愛知	山腰 留伽		2-0	山腰 留伽	岐阜	田口 紗也華		2-0
15 野尻 未優	岐阜			2-0					2-0
16 山腰 留伽	岐阜			2-0					2-0

3位決定 17-21 14-21

長澤 稲川 青木 久堀

4年 女子 シングルス

No.	氏名	県						氏名	県	No.
1	谷水 亜里紗	三重	21-5	2	21-15	2	21-13	高木 友美子	愛知	9
2	山下 陽子	愛知	21-9	0	21-19	2	21-17	遠藤 あゆみ	岐阜	10
3	山崎 秋瑛	静岡	21-16	2	21-19	0	17-21	桜谷 ゆい	三重	11
4	浅野 光早子	岐阜	21-2	0	21-17	2	11-21	椋谷 祐衣	三重	11
5	石井 奈都	愛知	21-16	2	21-16	2	23-25	稲葉 あやね	静岡	12
6	関口 柚香	岐阜	21-10	1	21-9	0	21-15	稲葉 あやね	静岡	12
7	森井 真帆	三重	21-12	2	21-16	2	21-15	児玉 知枝	三重	13
8	鈴木 里奈	静岡	17-21	0	21-17	0	21-18	辻内 香名恵	愛知	14
			14-21	2	21-5	0	21-19	辻内 香名恵	愛知	14
			21-10	1	21-17	2	21-8	山本 果歩	静岡	15
			21-12	2	21-5	0	21-12	山本 果歩	静岡	15
			21-16	2	21-18	2	17-21	小林 幸代	岐阜	16
			21-17	0	21-19	0	21-12	小林 幸代	岐阜	16
			17-21	0	3位決定	1	21-12	小林 幸代	岐阜	16
			14-21	2	23-21	2	21-12	小林 幸代	岐阜	16
					8-21			小林 幸代	岐阜	16
					11-21			小林 幸代	岐阜	16

4年 女子 ダブルス

No.	氏名	県						氏名	県	No.
1	山田 圭菜	静岡	11-21	1	21-12	2	21-11	高橋 芽衣	岐阜	9
2	遠藤 春菜	岐阜	23-21	2	21-12	0	21-11	重原 香香	愛知	10
3	本谷 かすみ	岐阜	18-21	2	21-12	2	21-13	辻 可菜依	愛知	10
4	増谷 二葉	三重	15-21	2	21-12	0	21-13	服部 有紗	静岡	11
5	西澤 玲奈	三重	21-19	1	21-12	2	21-13	服部 有紗	静岡	11
6	山田 果衣	愛知	10-21	1	21-18	2	21-18	大川 純香	静岡	11
7	安富 沙奈	愛知	21-18	2	16-21	1	21-9	岩田 美咲	三重	12
8	鈴木 杏実	岐阜	14-21	2	21-9	1	21-9	金子 暉	三重	12
9	大迫 愛弓	岐阜	17-21	1	21-17	2	21-17	佐溝 麻由華	三重	12
10	秋田 奈納	愛知	21-15	2	21-18	2	21-23	佐溝 麻由華	三重	12
11	宇佐美 紗玲愛	愛知	19-21	1	13-21	1	21-14	河角 晴香	静岡	13
12	吉田 奈那	静岡	21-12	2	21-19	2	21-14	河角 晴香	静岡	13
13	清水 紅寿香	静岡	27-25	0	21-17	0	5-21	野田 彩夏	岐阜	14
14	アルベス・アイユメ	三重	12-21	0	21-17	2	4-21	野田 彩夏	岐阜	14
15	小林 彩華	三重	15-21	2	13-21	2	4-21	田中 夢乃	岐阜	14
16	白石 奈々未	三重			21-10	1	21-15	田中 夢乃	岐阜	14
					21-15	1	21-15	木村 有沙	三重	15
					9-21	0	14-21	関矢 夕芽	三重	15
					14-21	2	14-21	関矢 夕芽	三重	15
					21-23			玉田 朱乃	愛知	16
					21-16			大蔵 舞優	愛知	16
					13-21			加藤 若奈	愛知	16