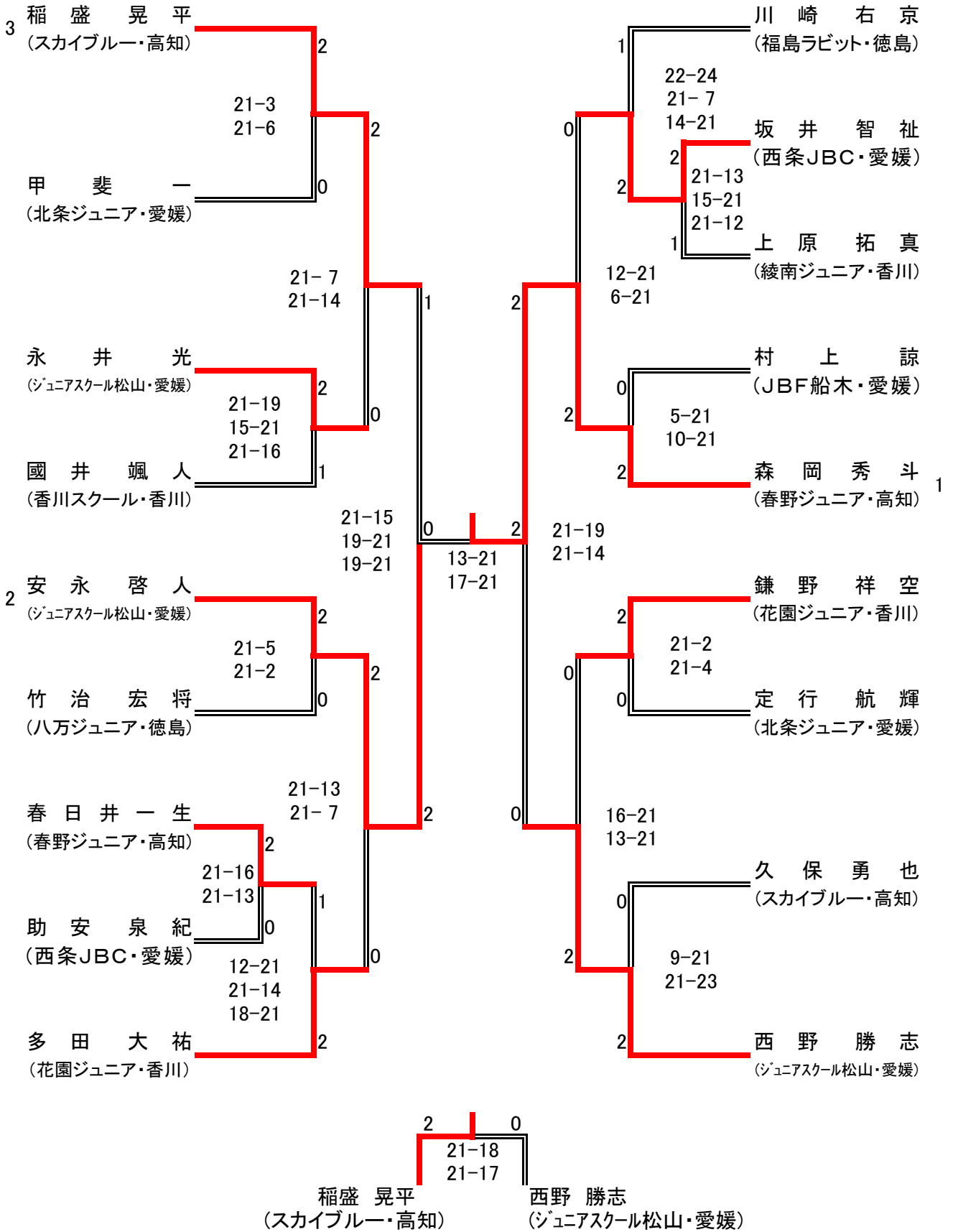
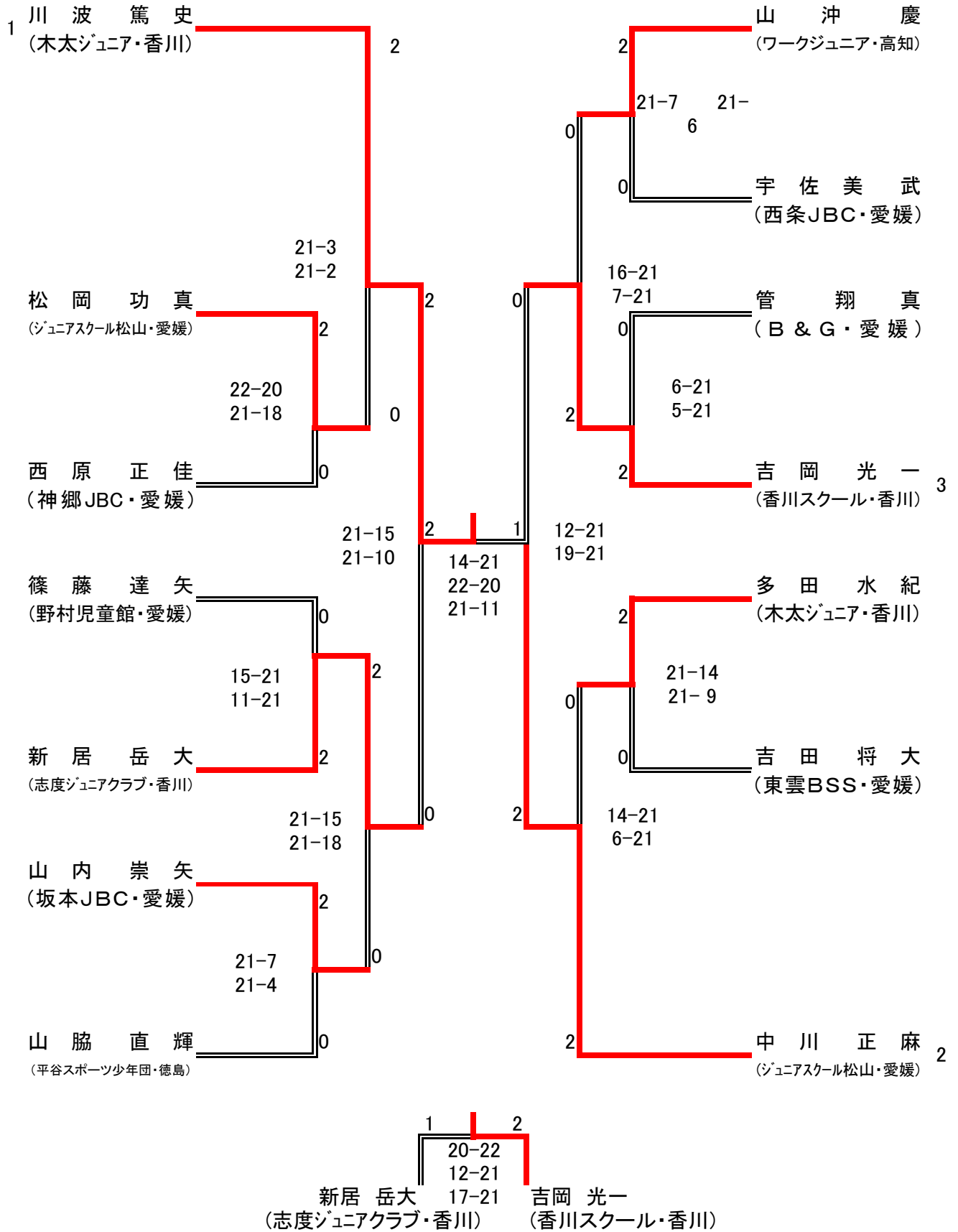


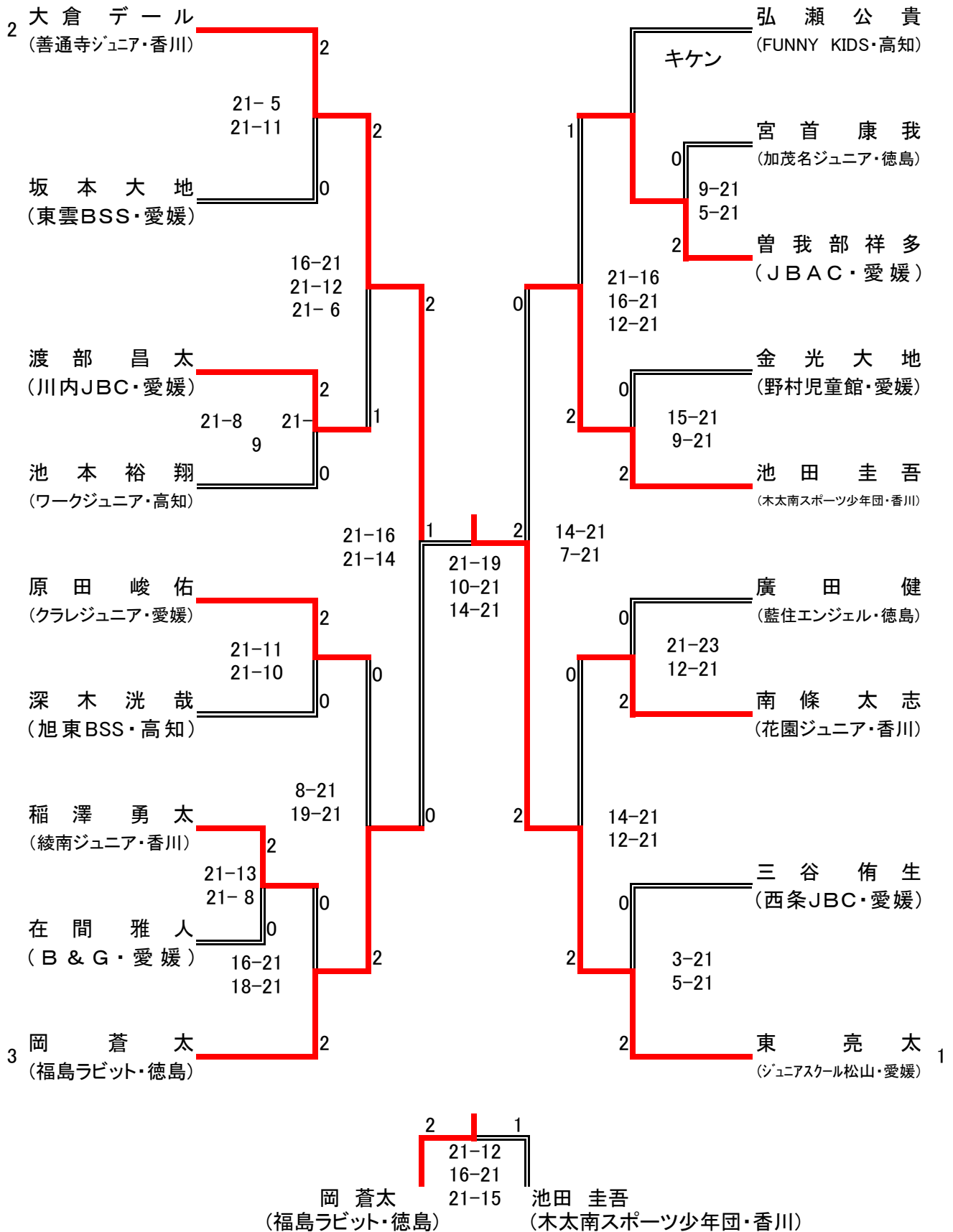
【6年生以下 男子シングルス】(6BS)



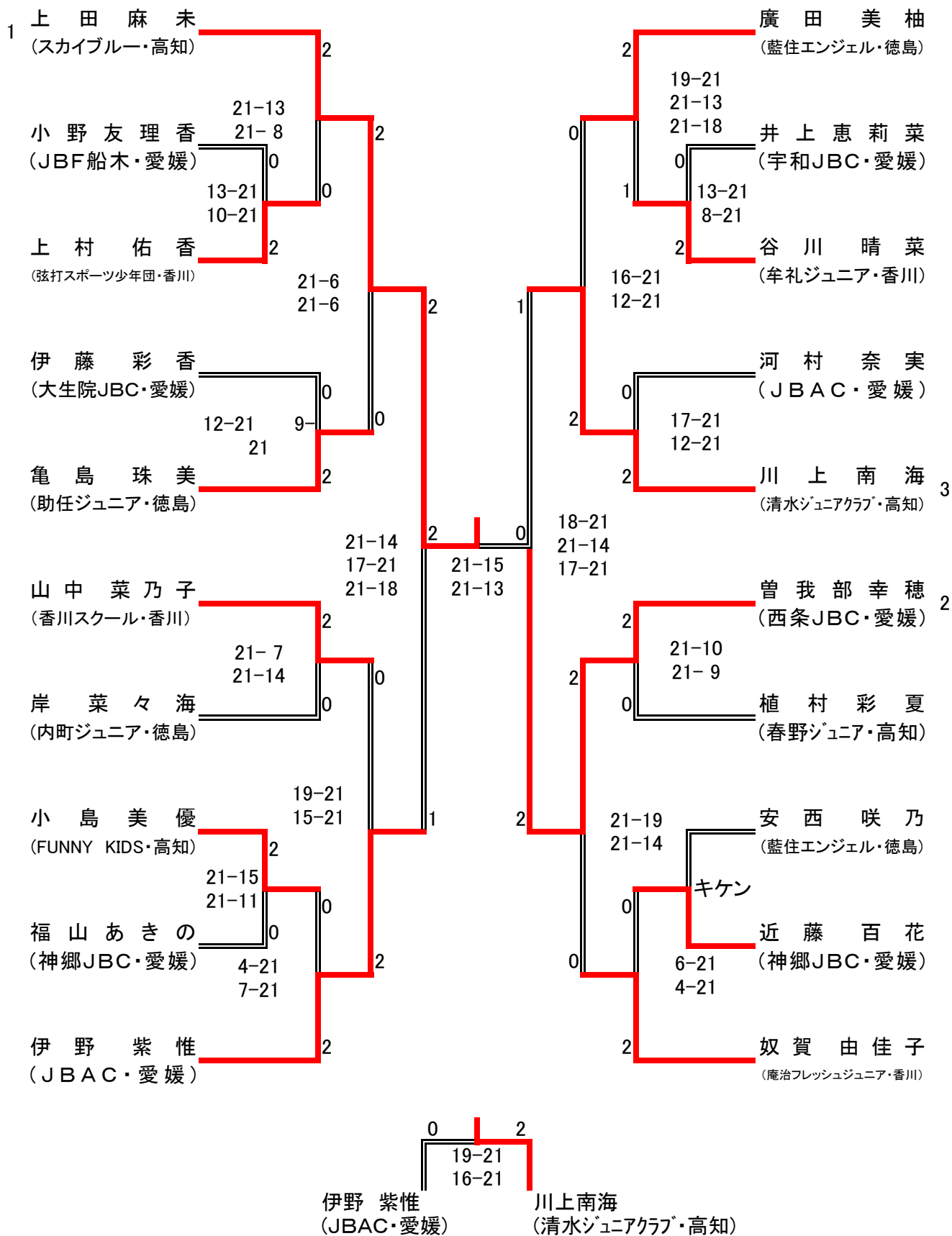
【5年生以下 男子シングルス】(5BS)



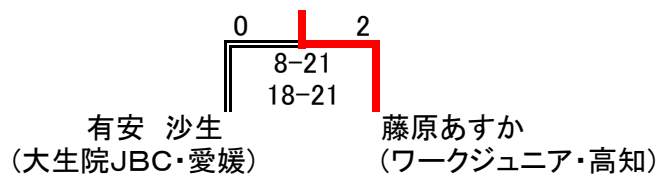
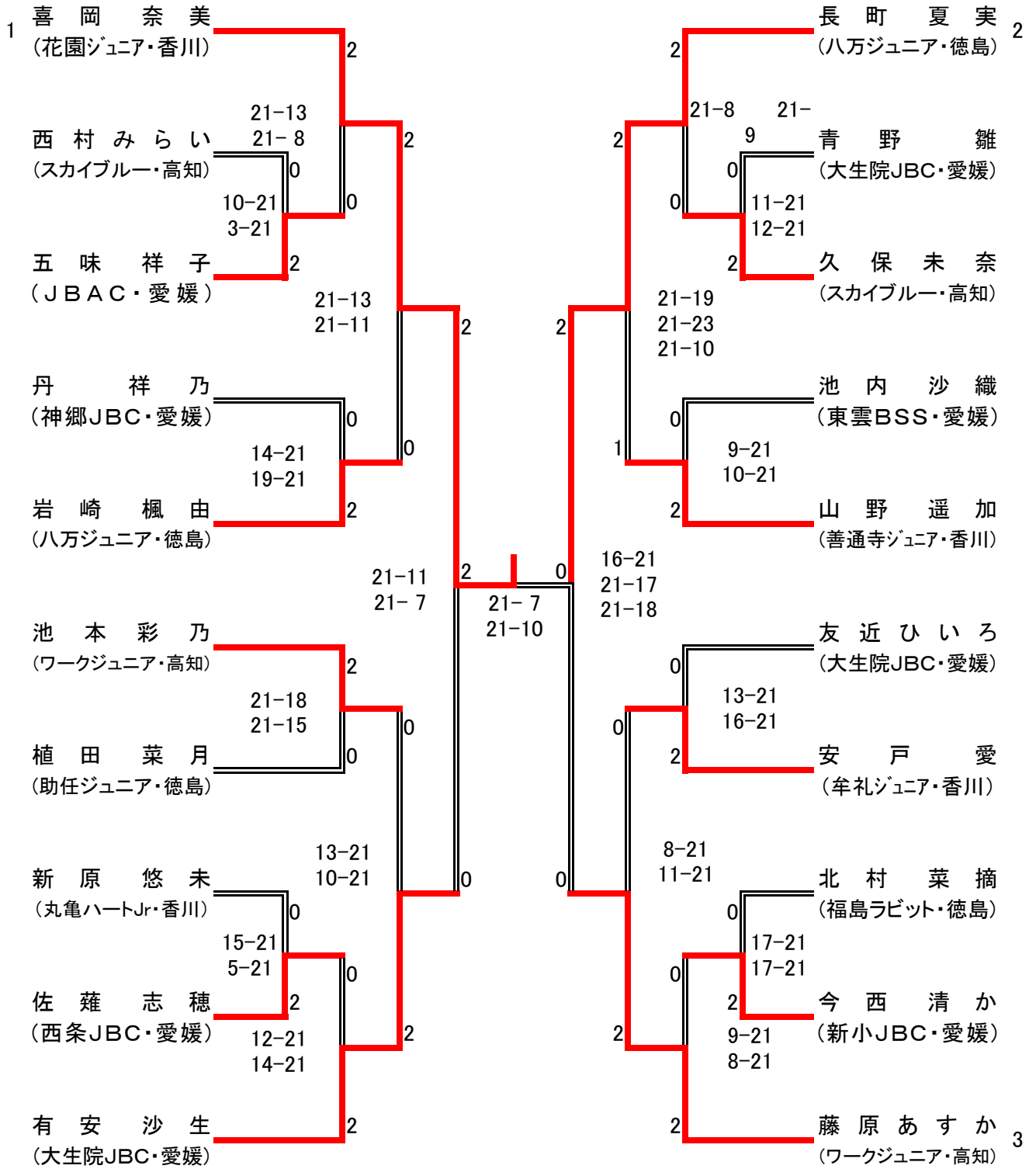
【4年生以下 男子シングルス】(4BS)



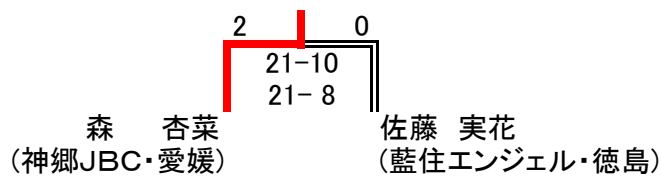
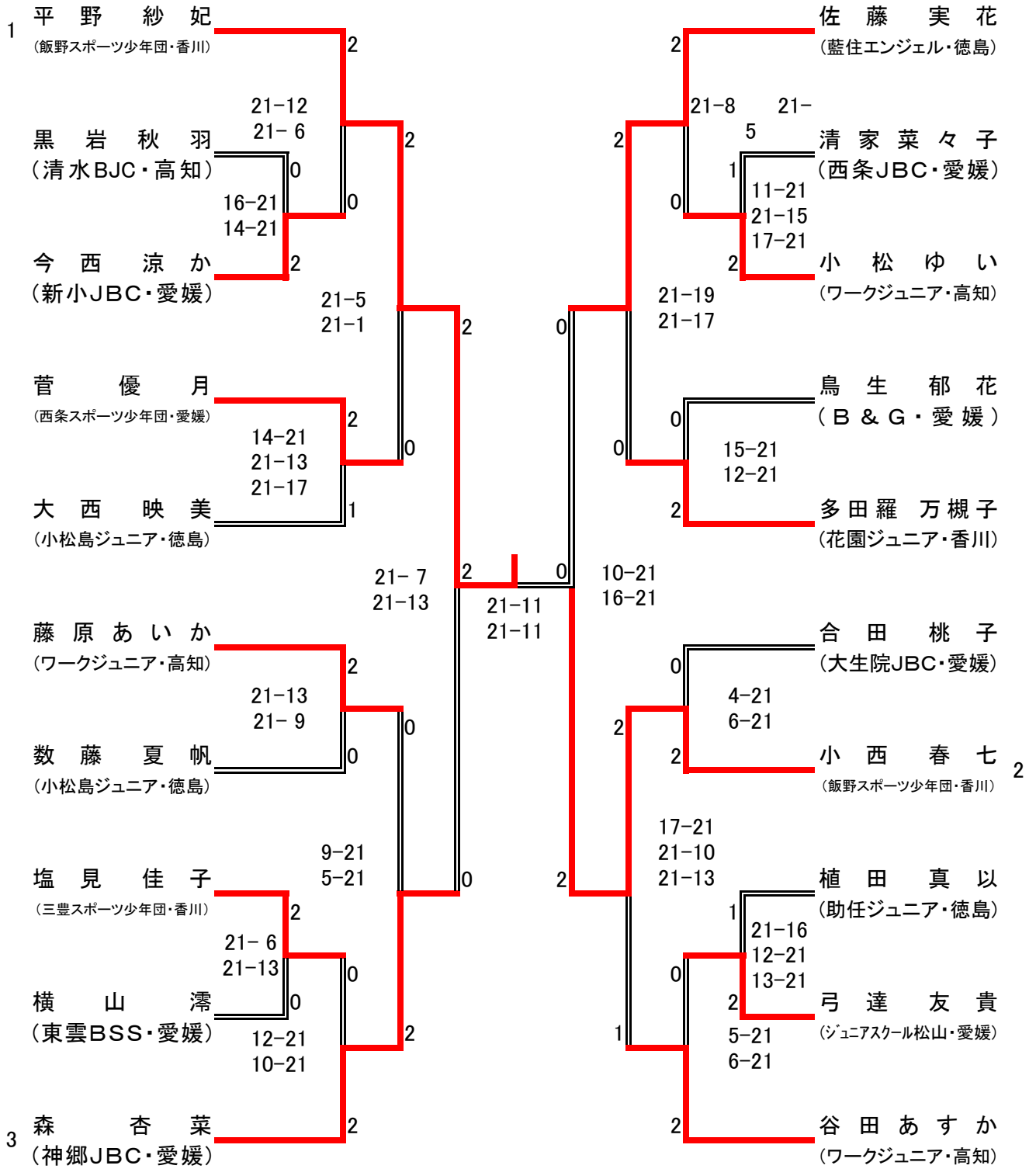
【6年生以下 女子シングルス】(6GS)



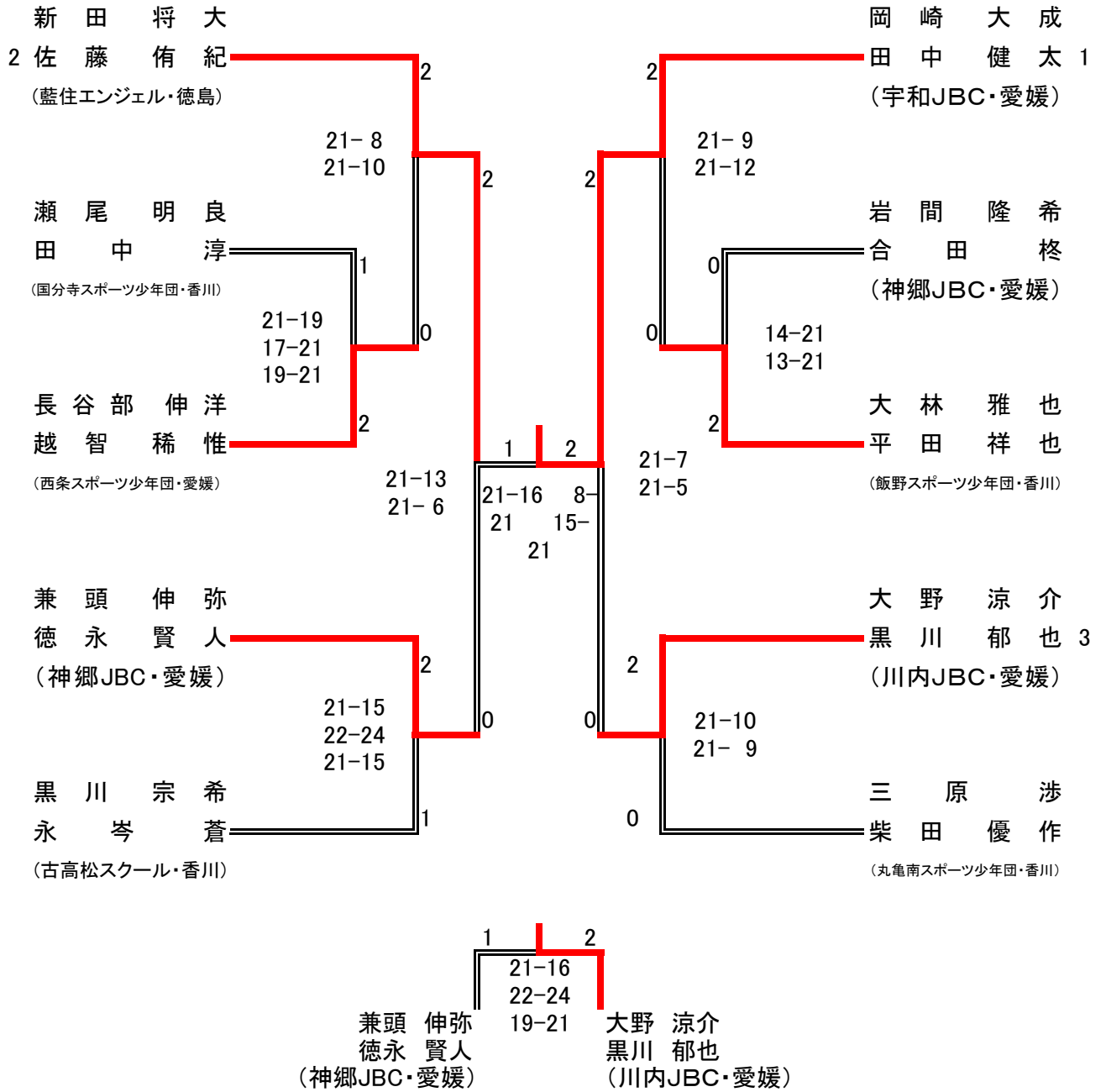
【5年生以下 女子シングルス】(5GS)



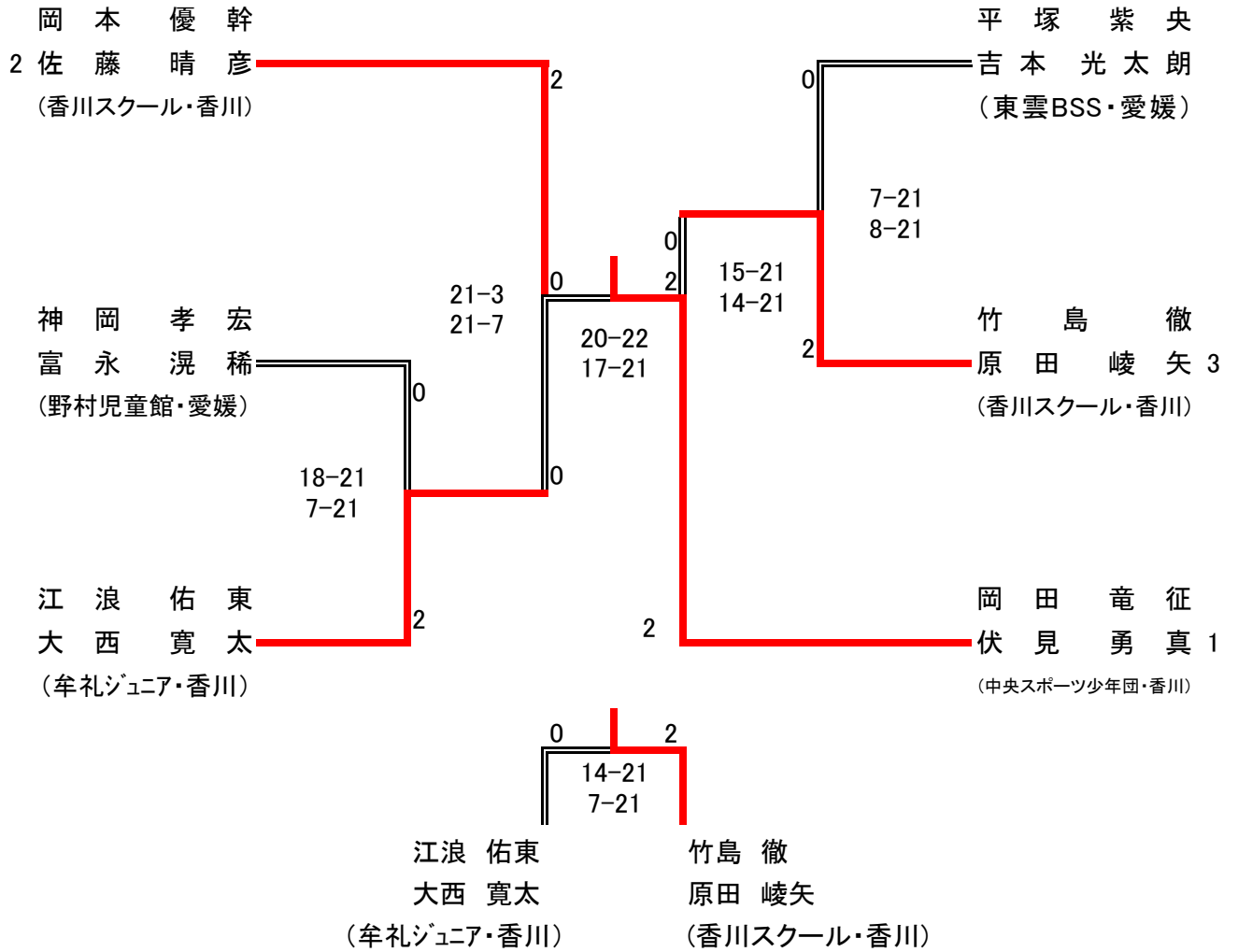
【4年生以下 女子シングルス】(4GS)



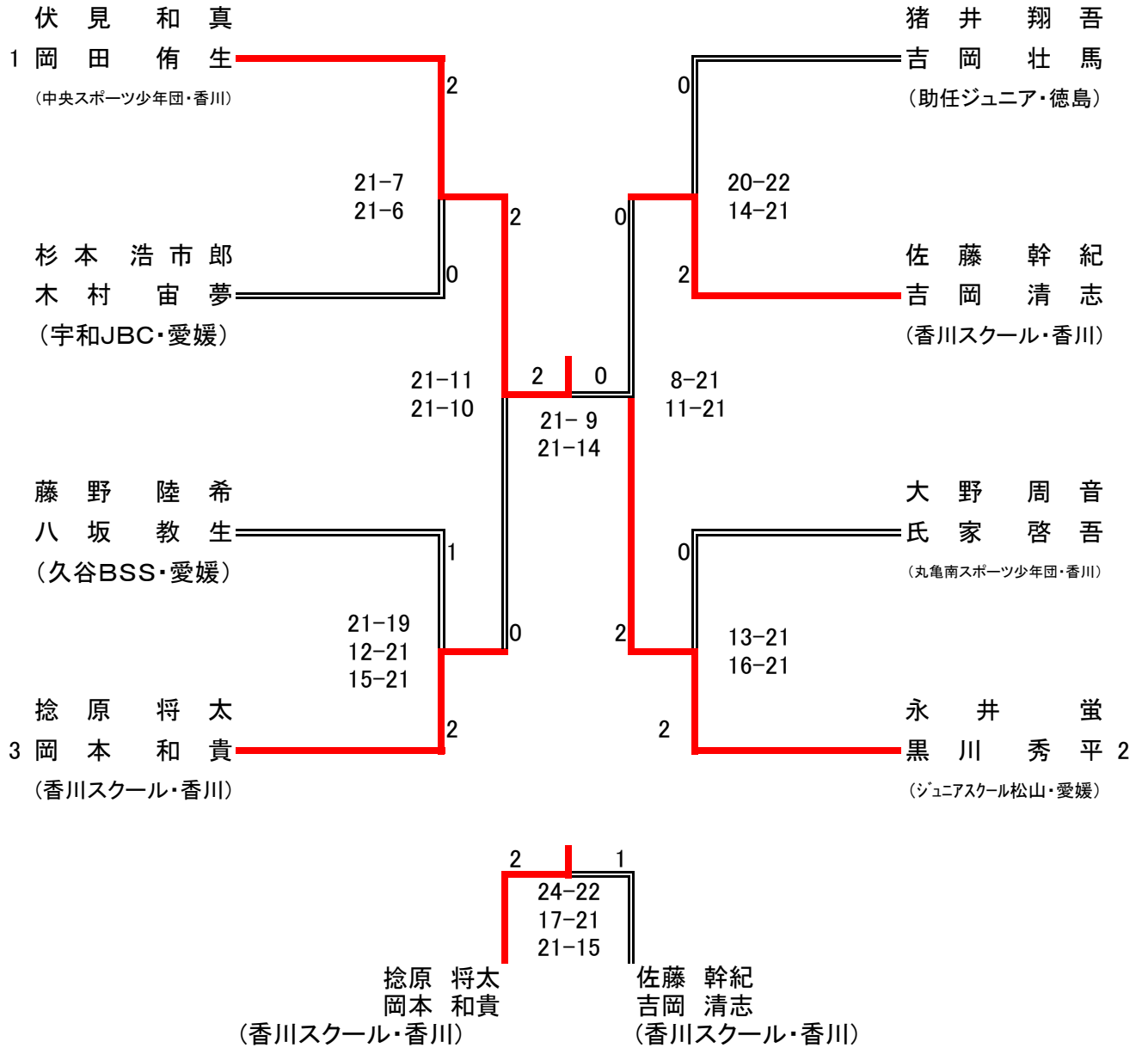
【6年生以下 男子ダブルス】(6BW)



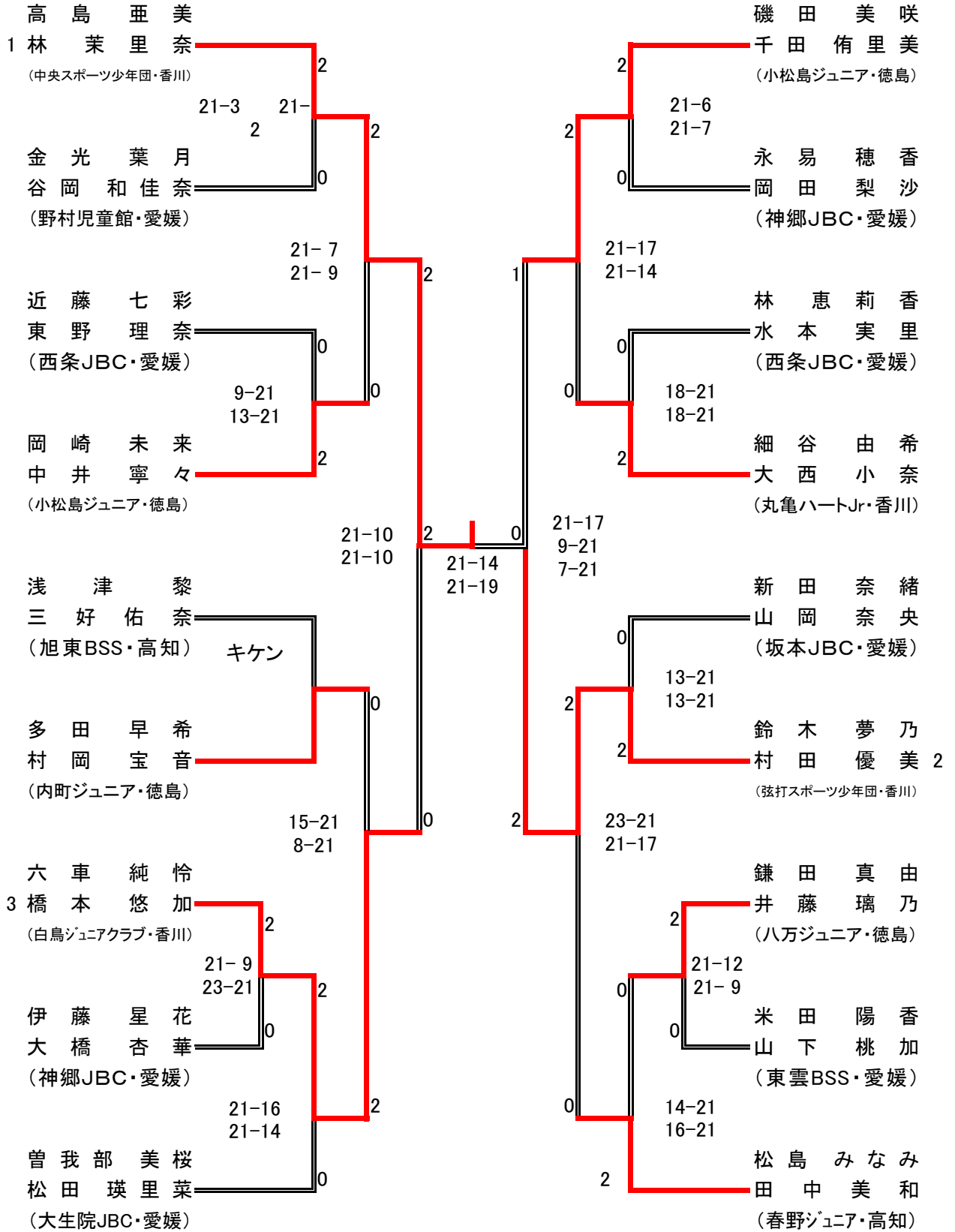
【5年生以下 男子ダブルス】(5BW)



【4年生以下 男子ダブルス】(4BW)



【6年生以下 女子ダブルス】(6GW)

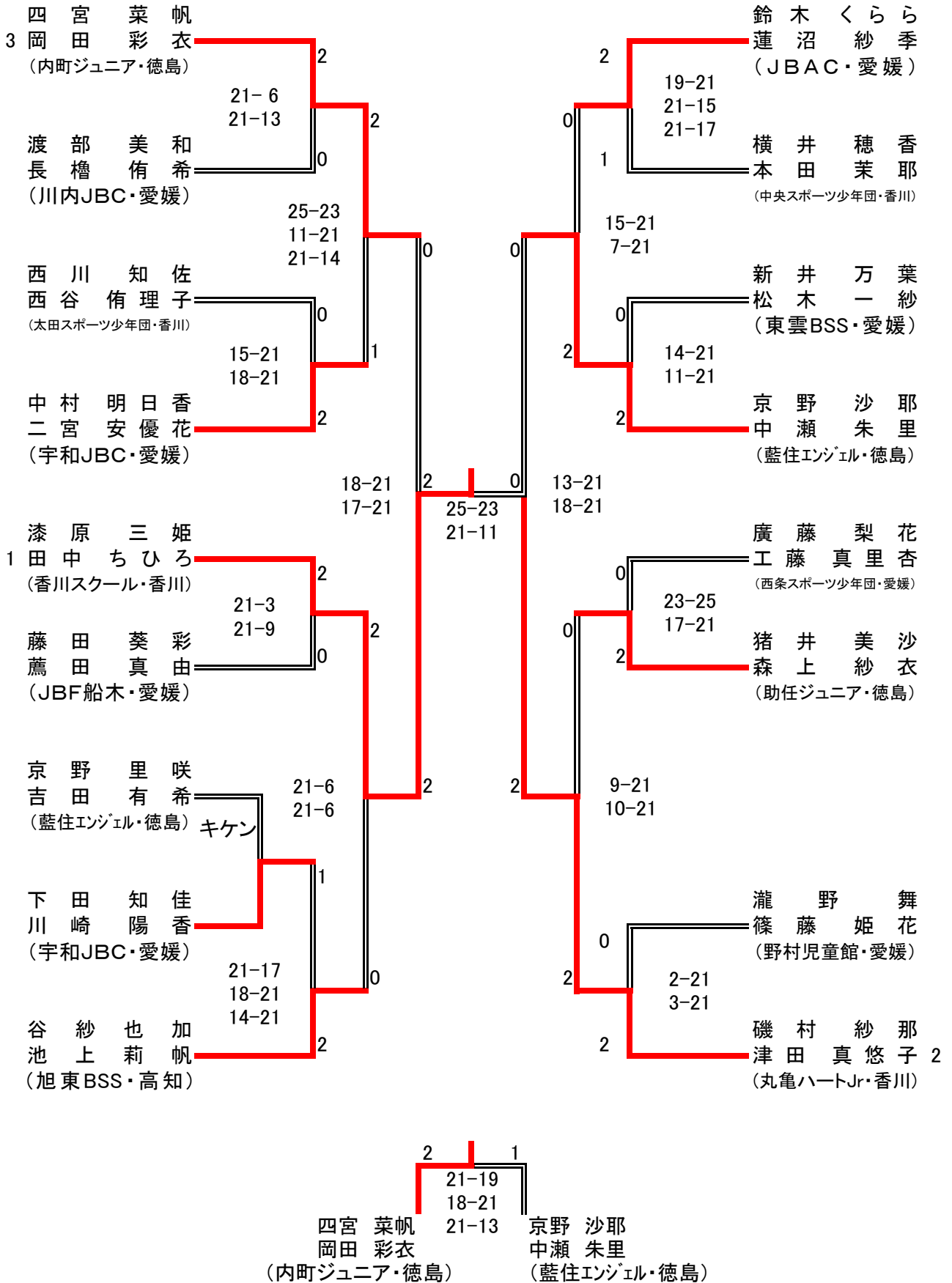


2 | 0
21-11
21-14

六車 純怜
橋本 悠加
(白鳥ジュニアクラブ・香川)

磯田 美咲
千田 侑里美
(小松島ジュニア・徳島)

【5年生以下 女子ダブルス】(5GW)



【4年生以下 女子ダブルス】(4GW)

