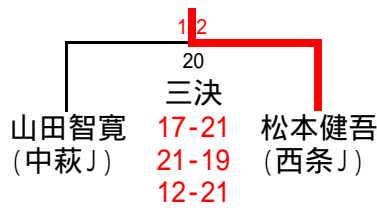
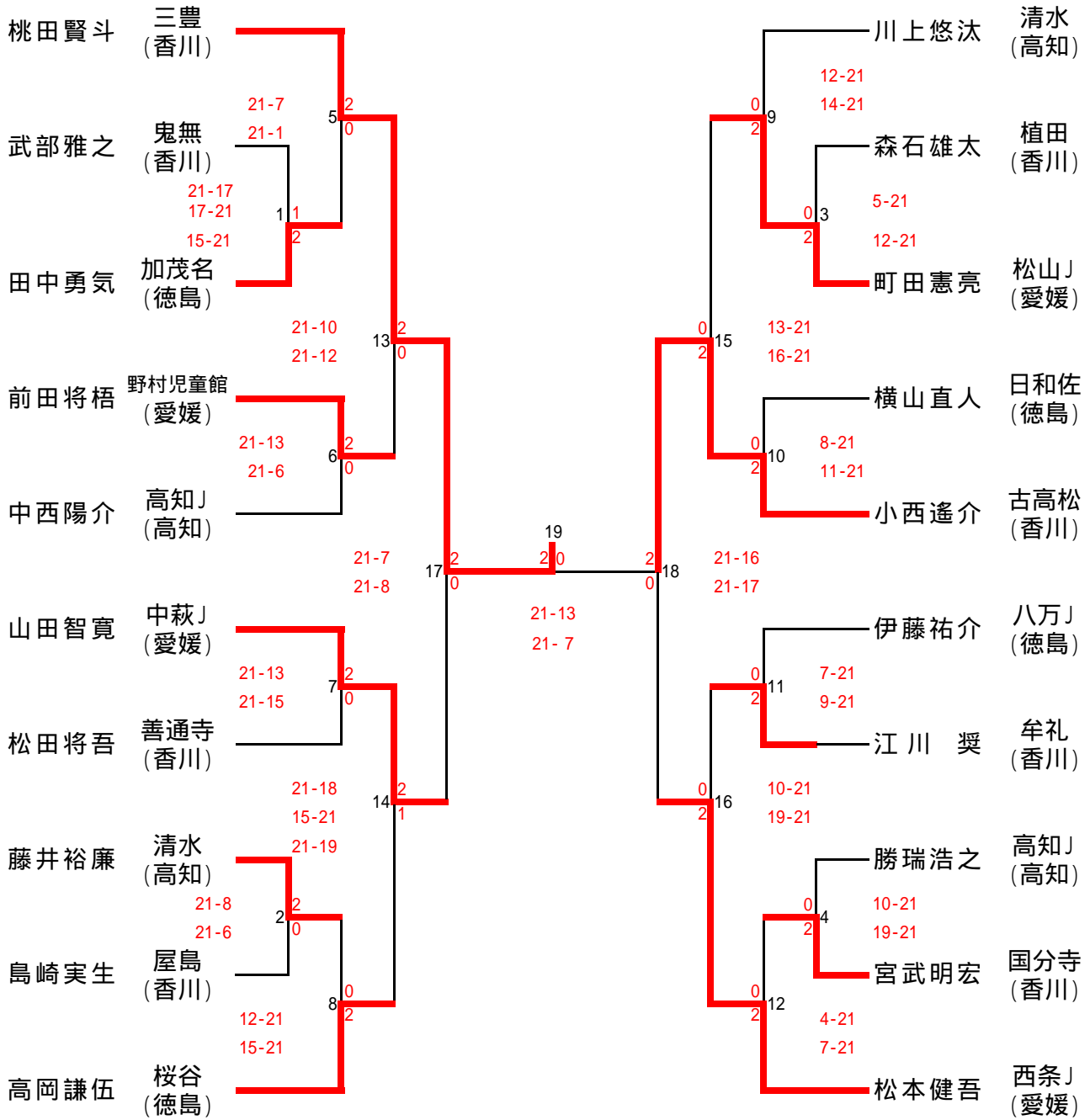
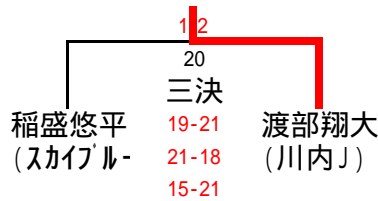
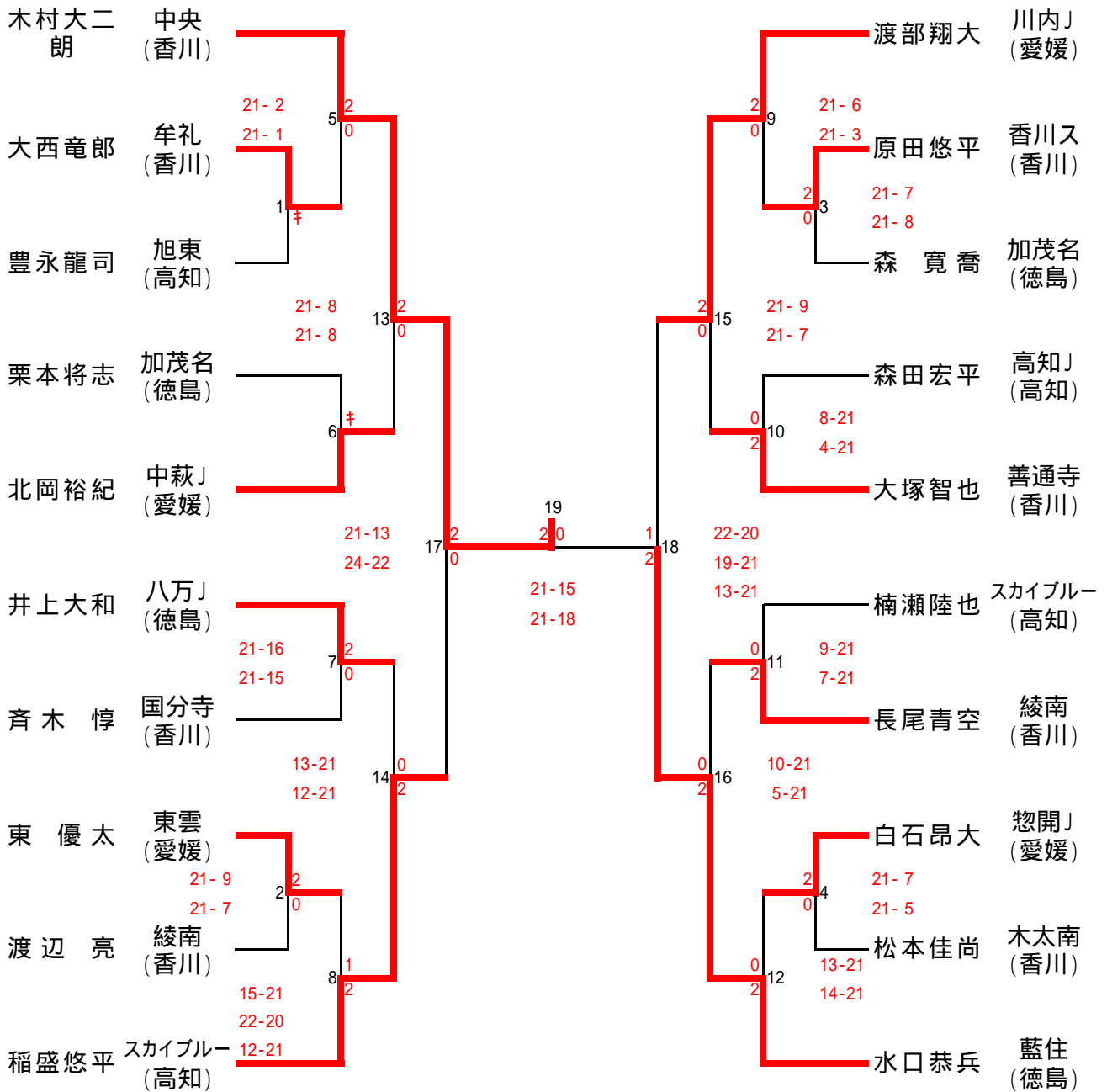


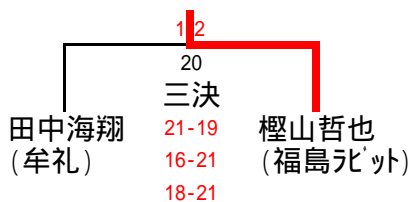
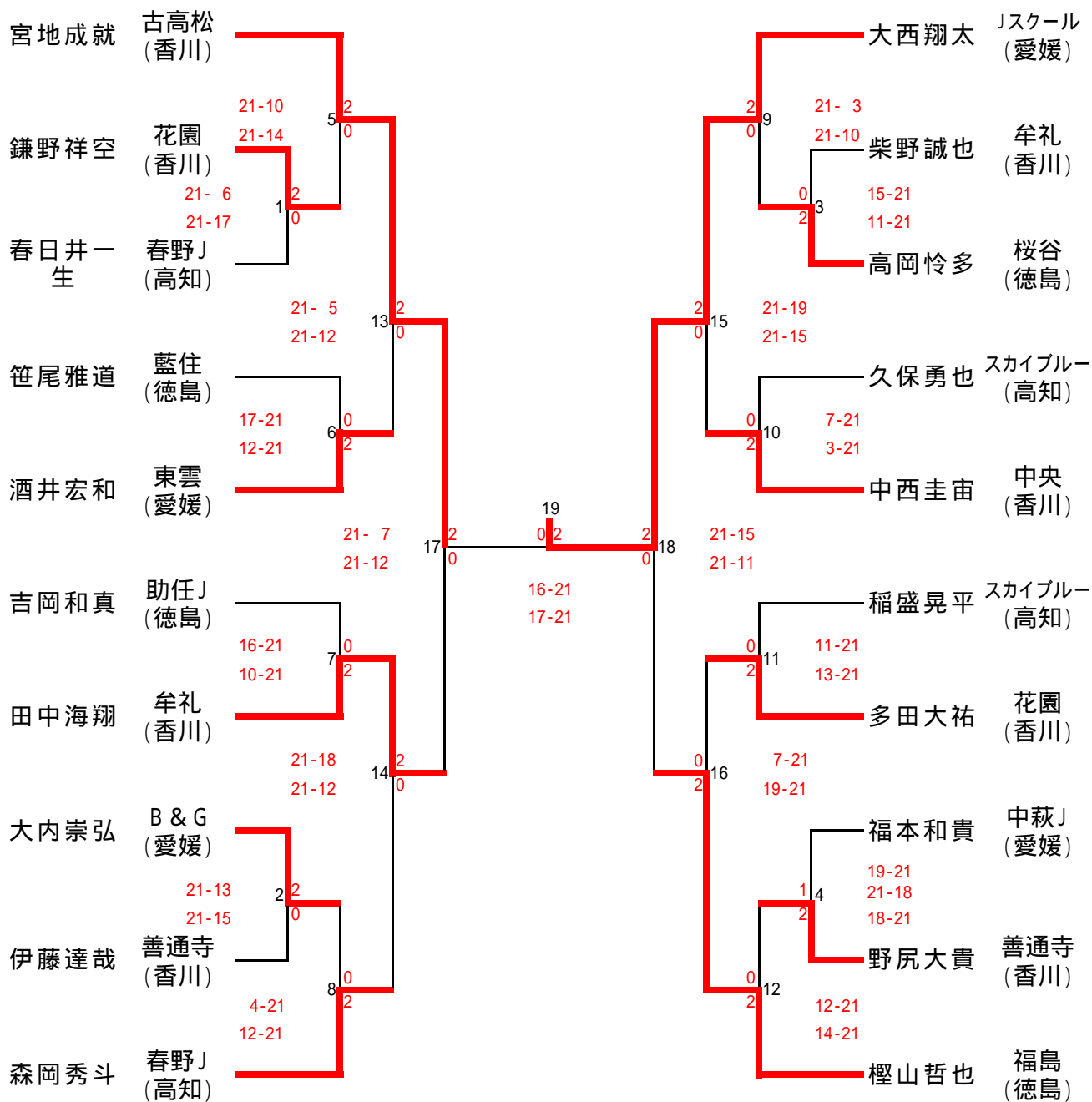
第15回 四国小学生バドミントン選手権大会
男子シングルス6年生以下の部
20名



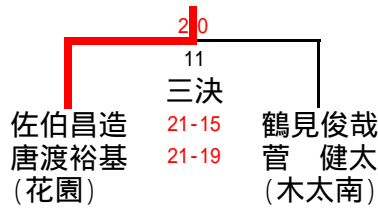
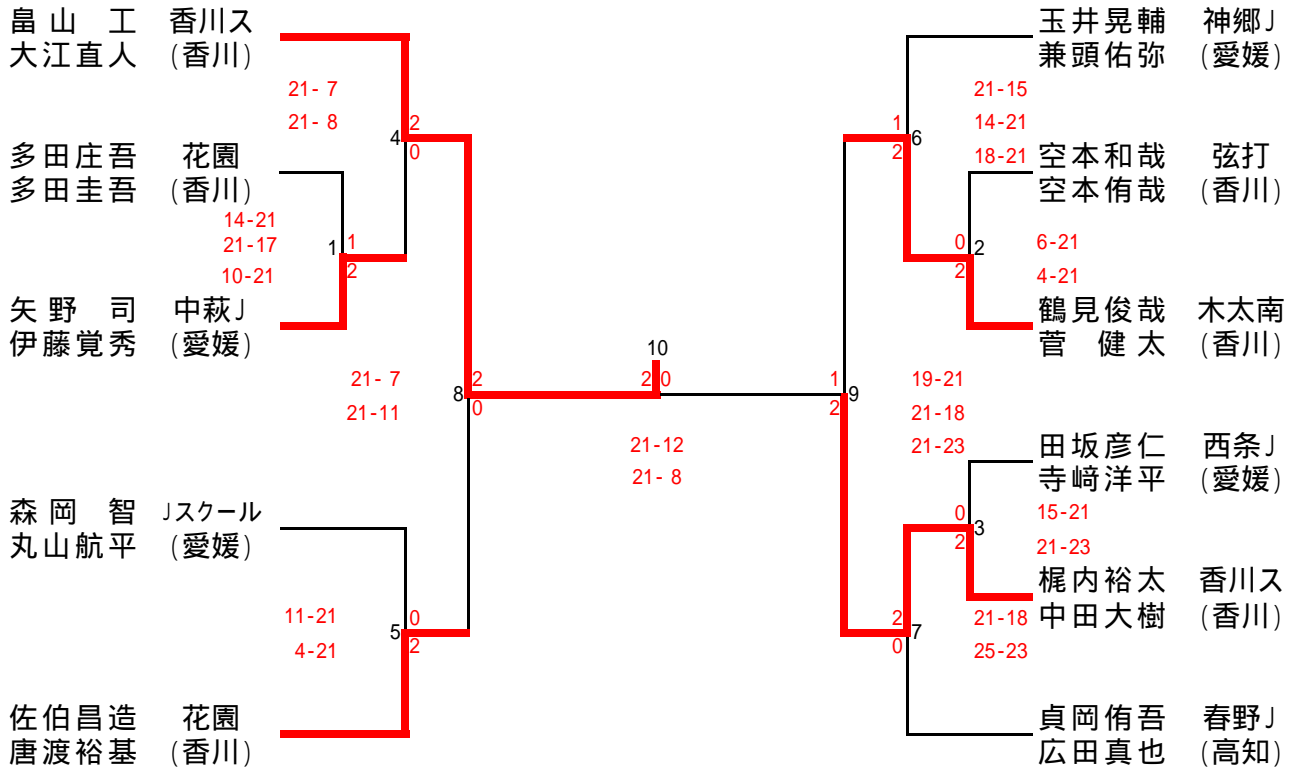
第15回 四国小学生バドミントン選手権大会
男子シングルス5年生以下の部
20名



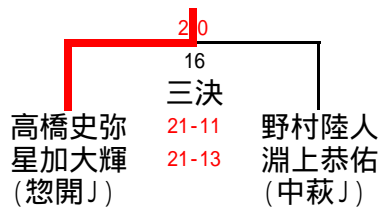
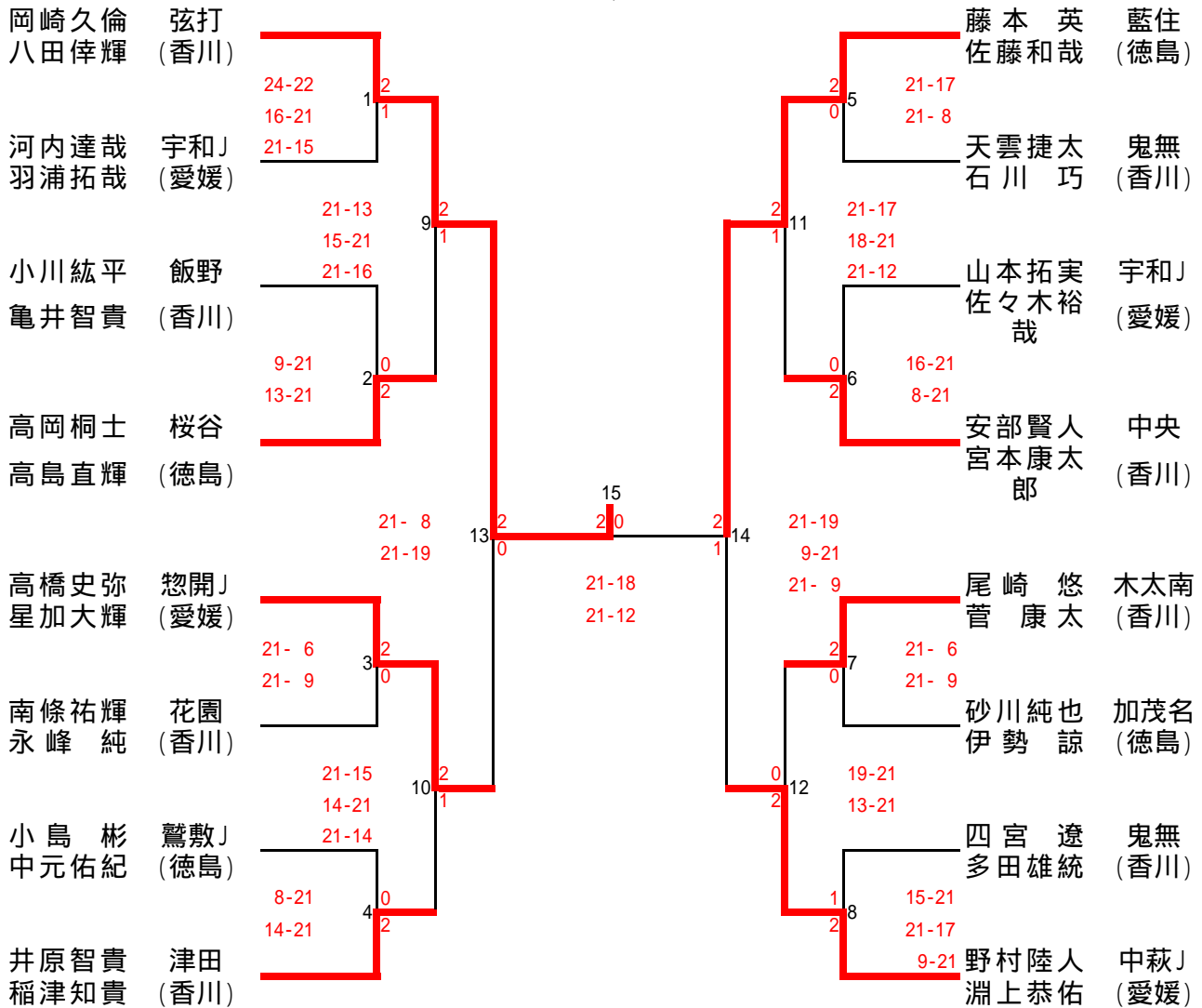
第15回 四国小学生バドミントン選手権大会
男子シングルス4年生以下の部
20名



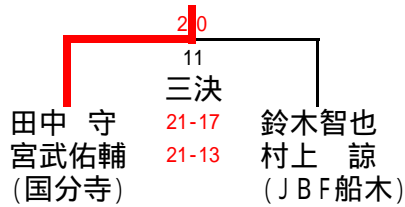
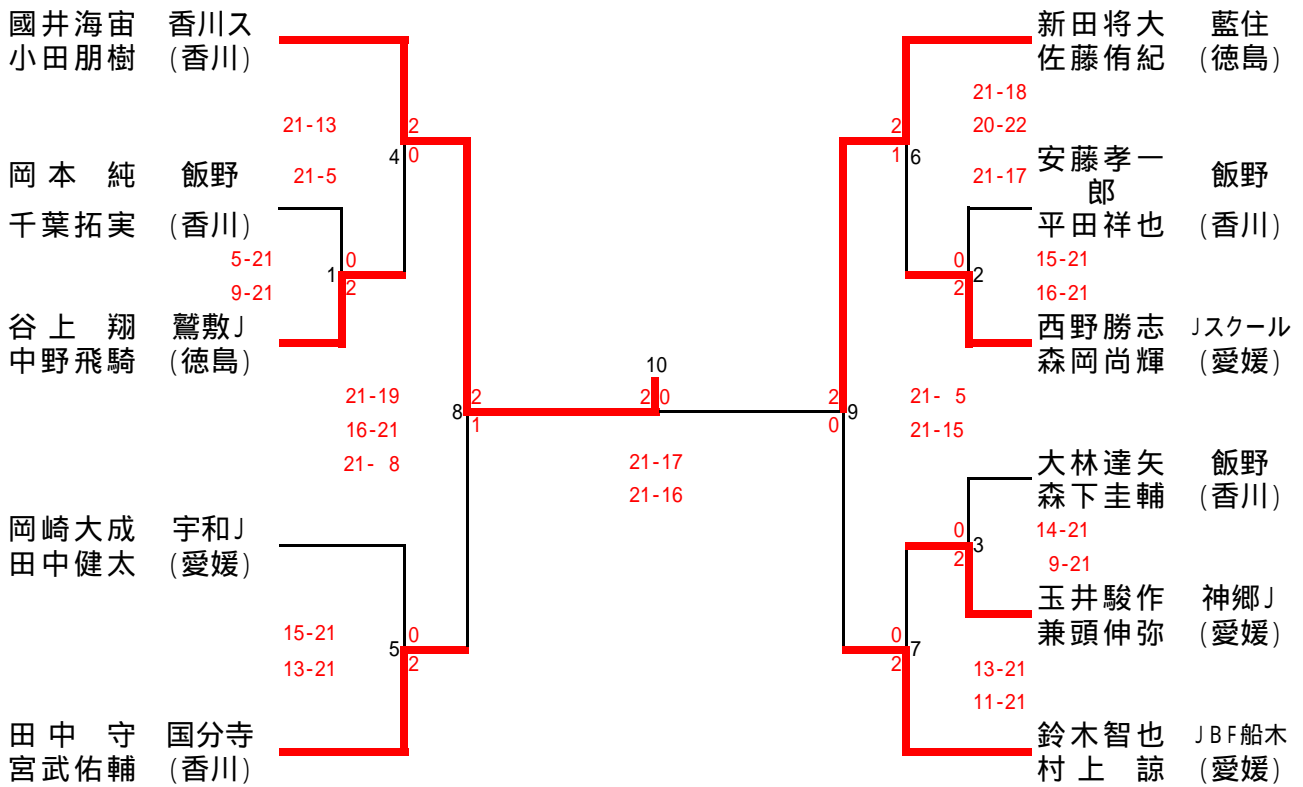
第15回 四国小学生バドミントン選手権大会
男子ダブルス6年生以下の部
11組



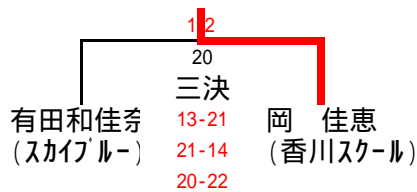
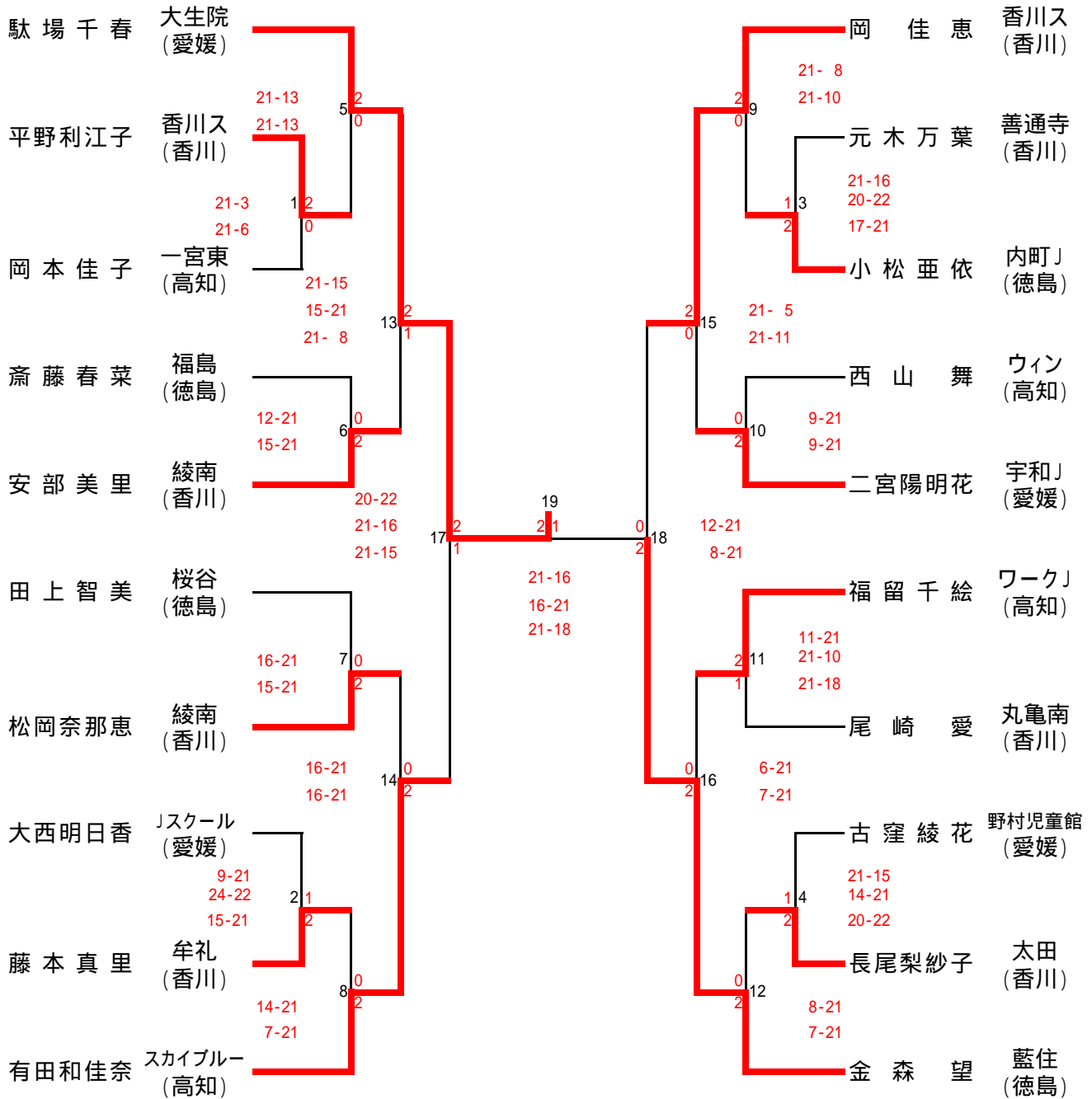
第15回 四国小学生バドミントン選手権大会
男子ダブルス5年生以下の部
16組



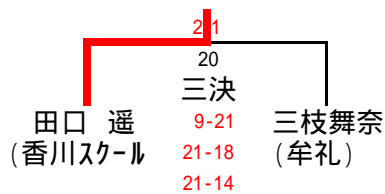
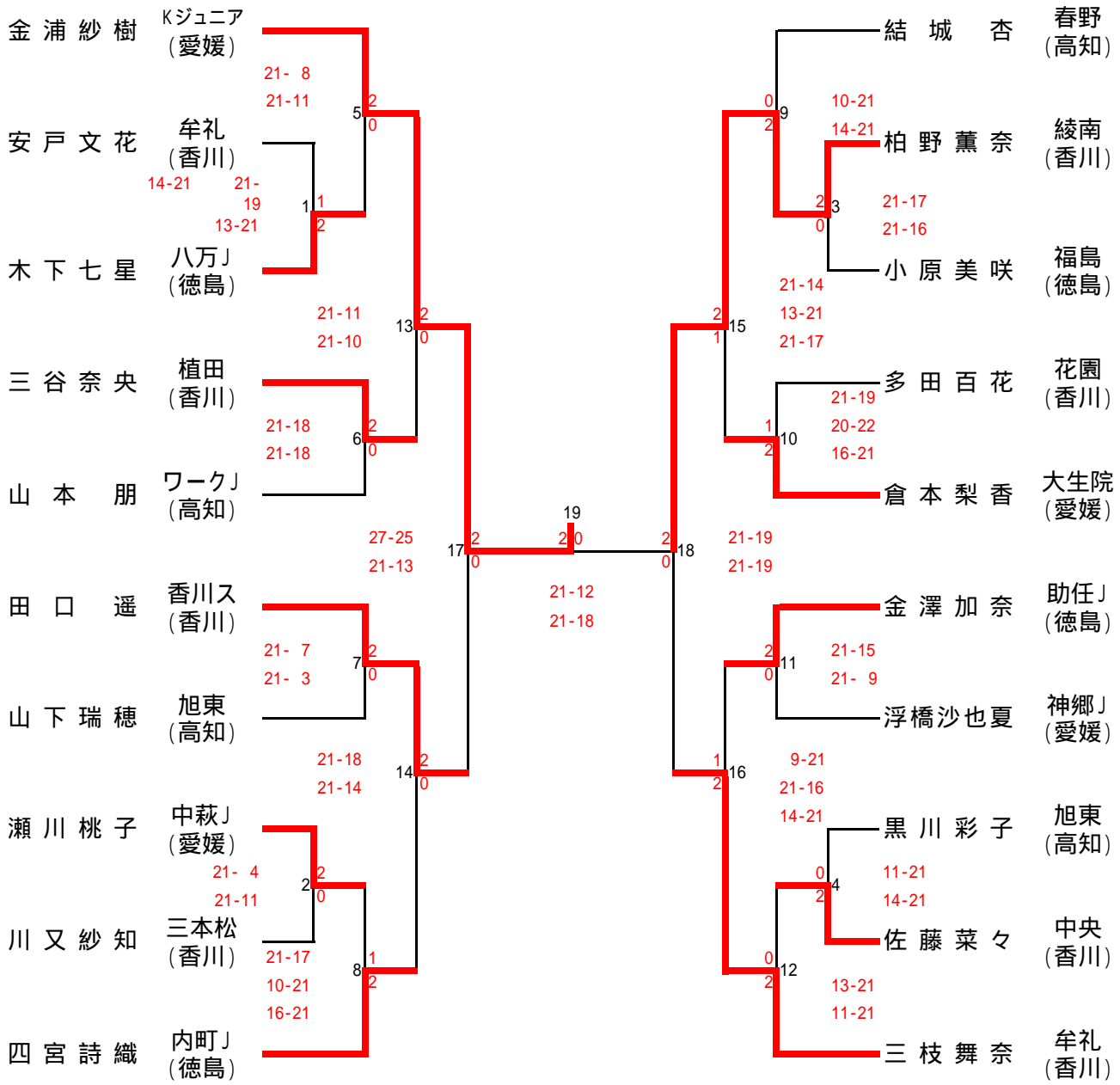
第15回 四国小学生バドミントン選手権大会
男子ダブルス4年生以下の部
11組



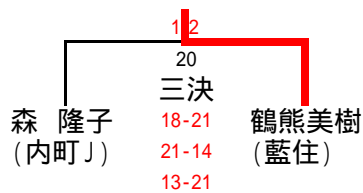
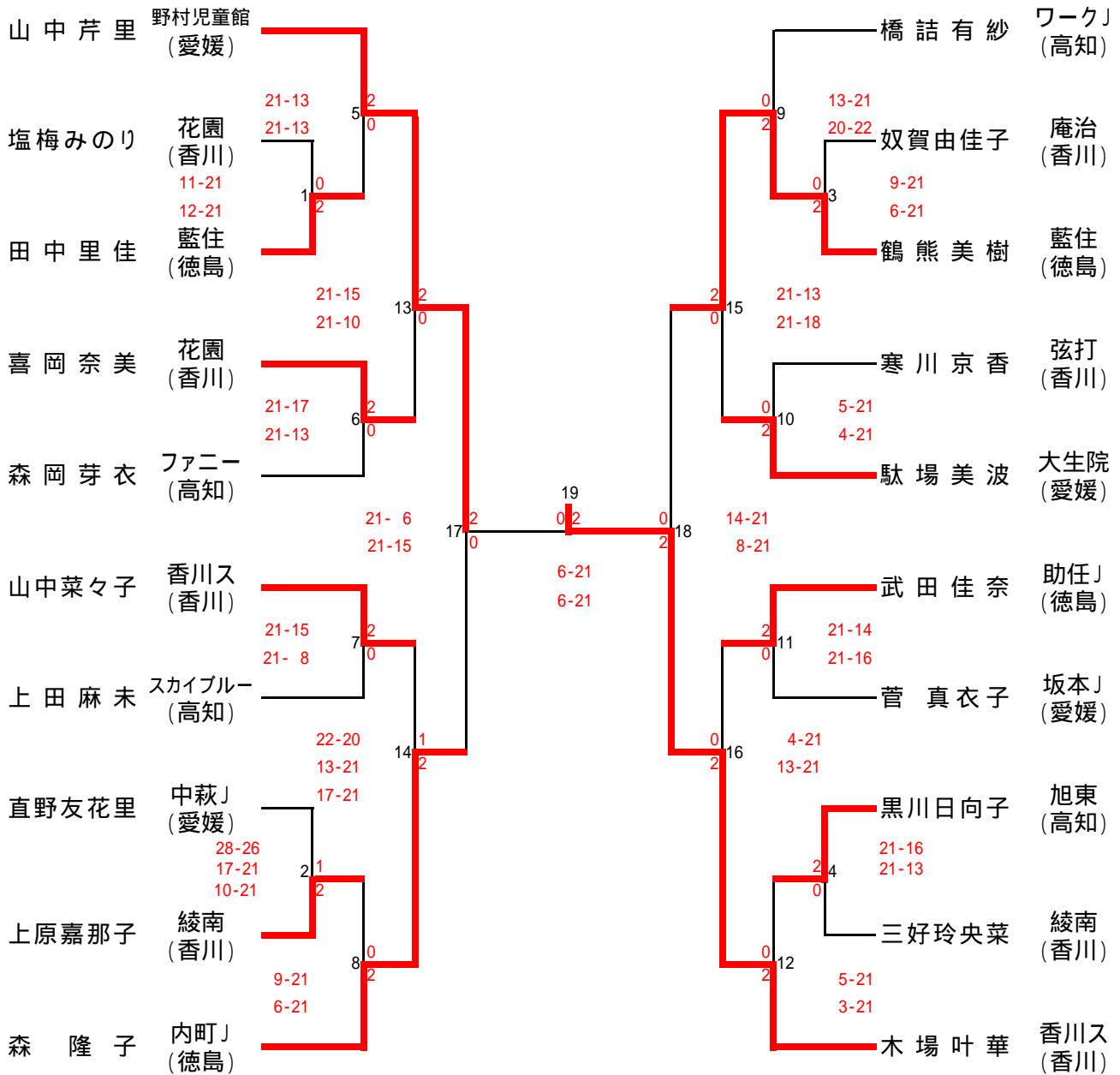
第15回 四国小学生バドミントン選手権大会
女子シングルス6年生以下の部
20名



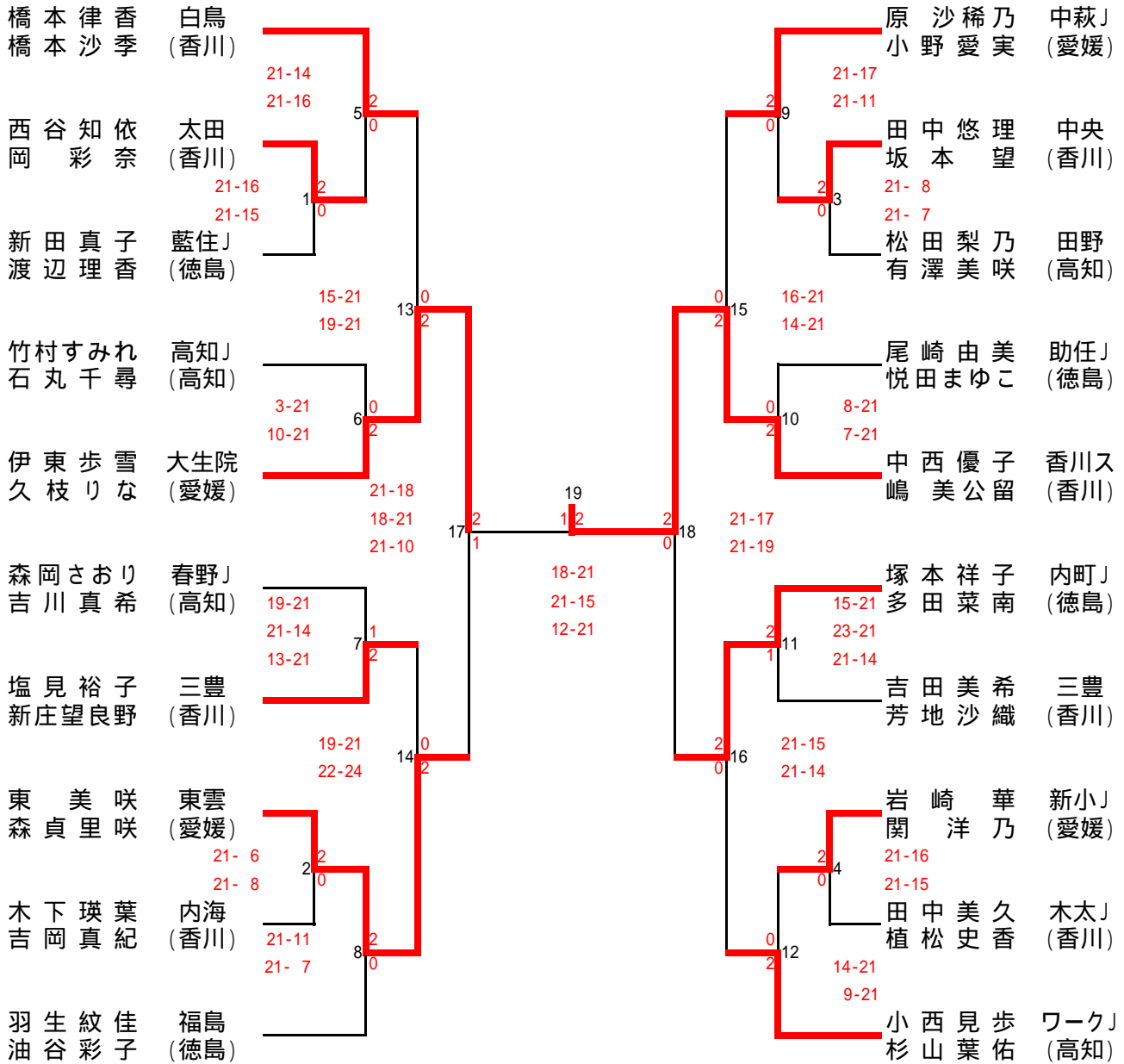
第15回 四国小学生バドミントン選手権大会
女子シングルス5年生以下の部
20名



第15回 四国小学生バドミントン選手権大会
女子シングルス4年生以下の部
20名

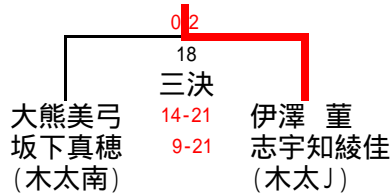
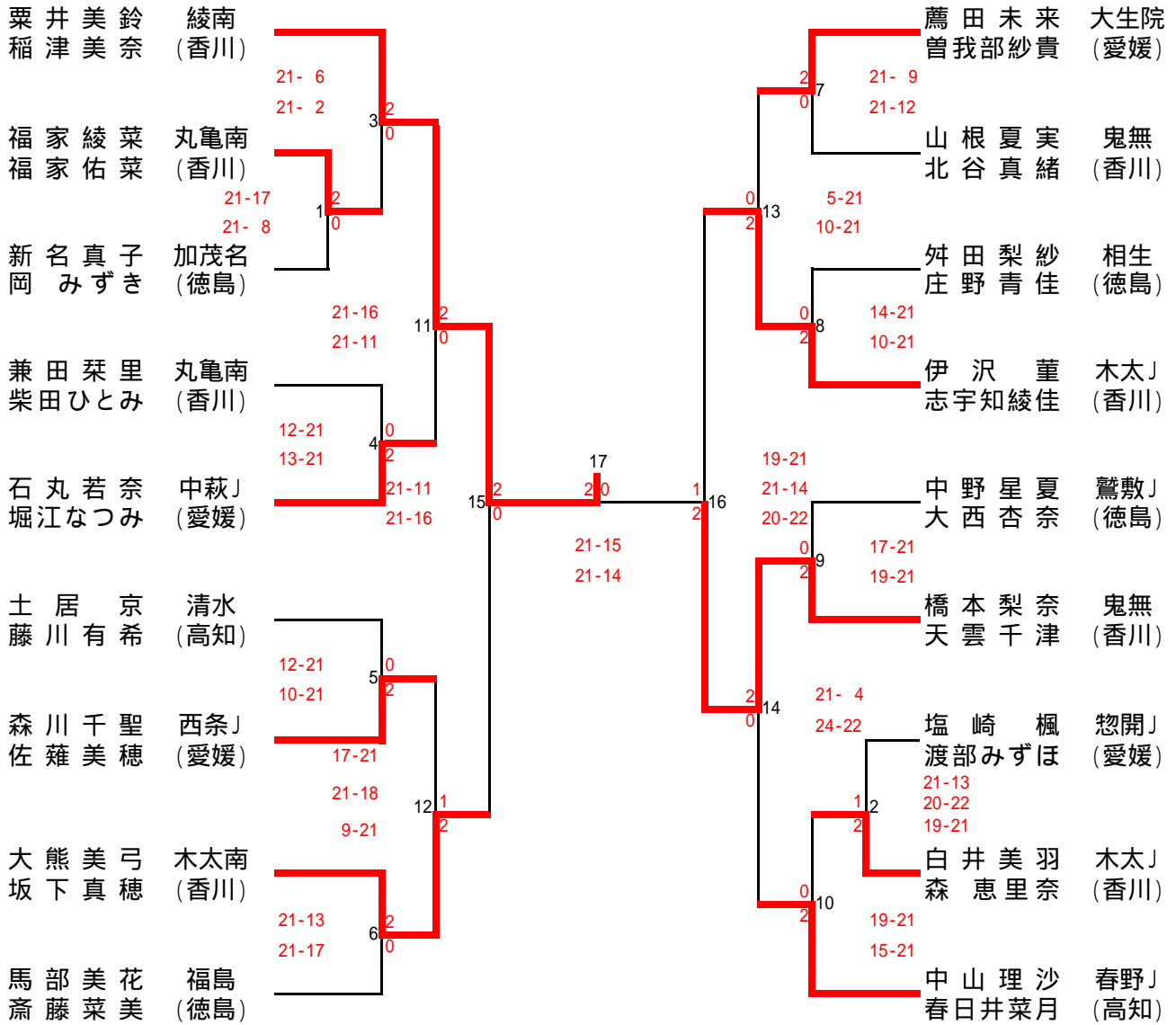


第15回 四国小学生バドミントン選手権大会
女子ダブルス6年生以下の部
20組



0-2
20
三決
東美咲 森貞里咲 (東雲) vs 塚本祥子 多田菜南 (内町J)

第15回 四国小学生バドミントン選手権大会
女子ダブルス5年生以下の部
18組



第15回 四国小学生バドミントン選手権大会
女子ダブルス4年生以下の部
18組

