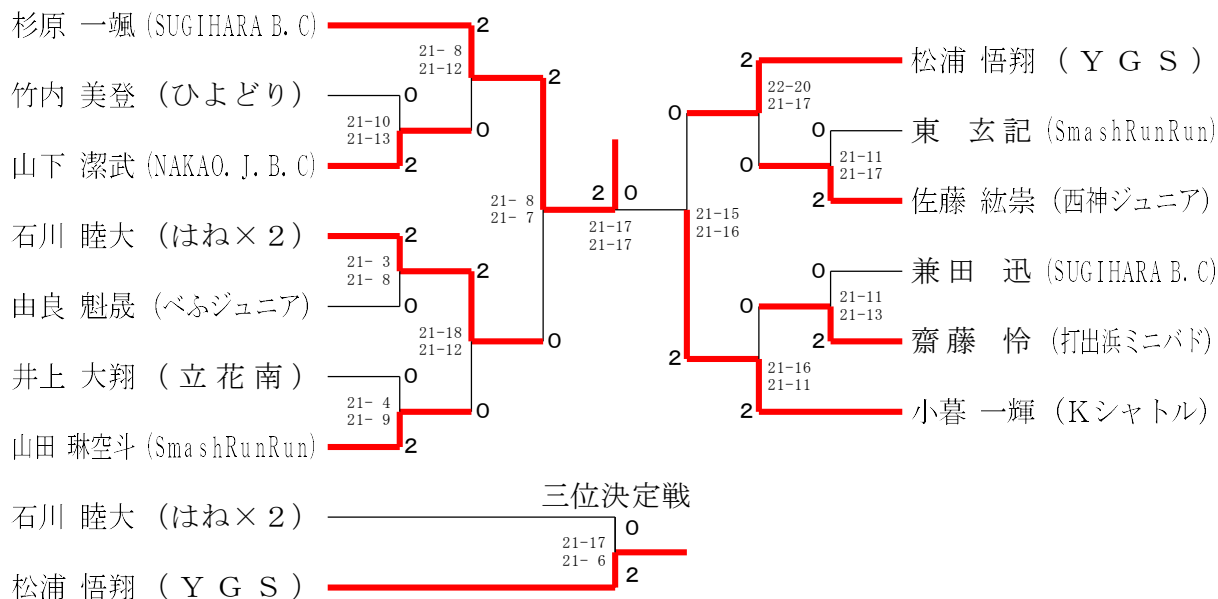
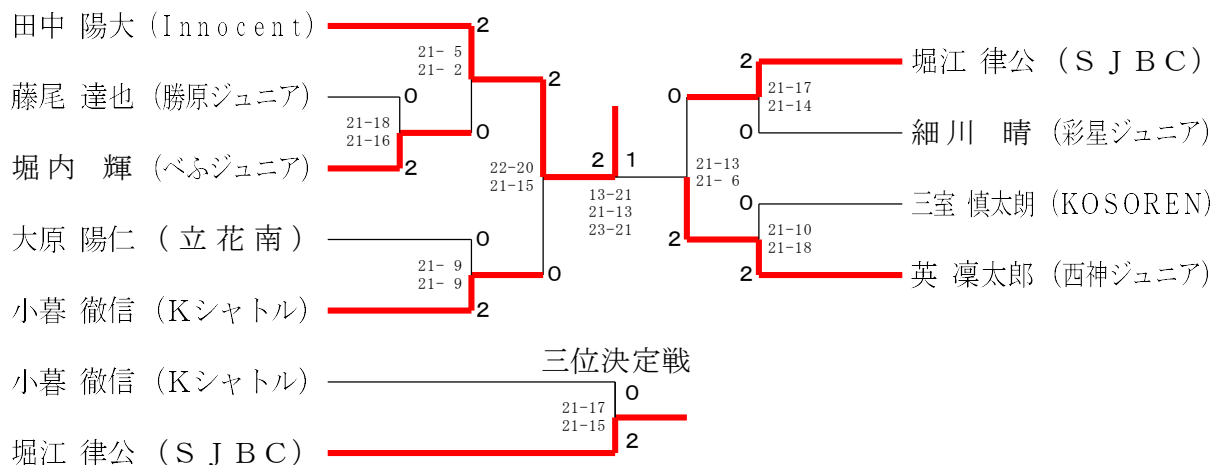


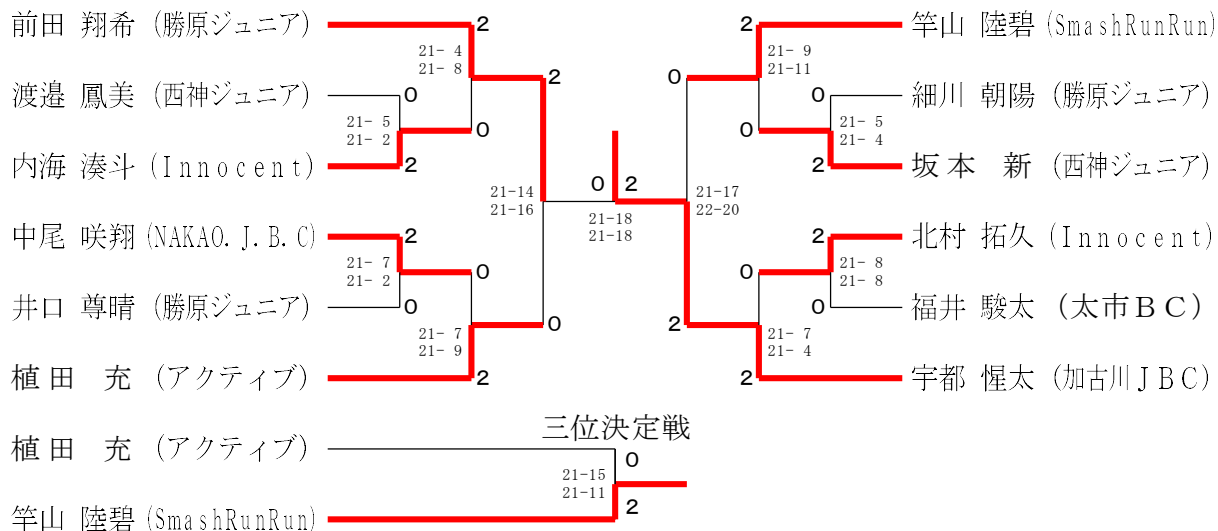
6年生以下男子シングルス



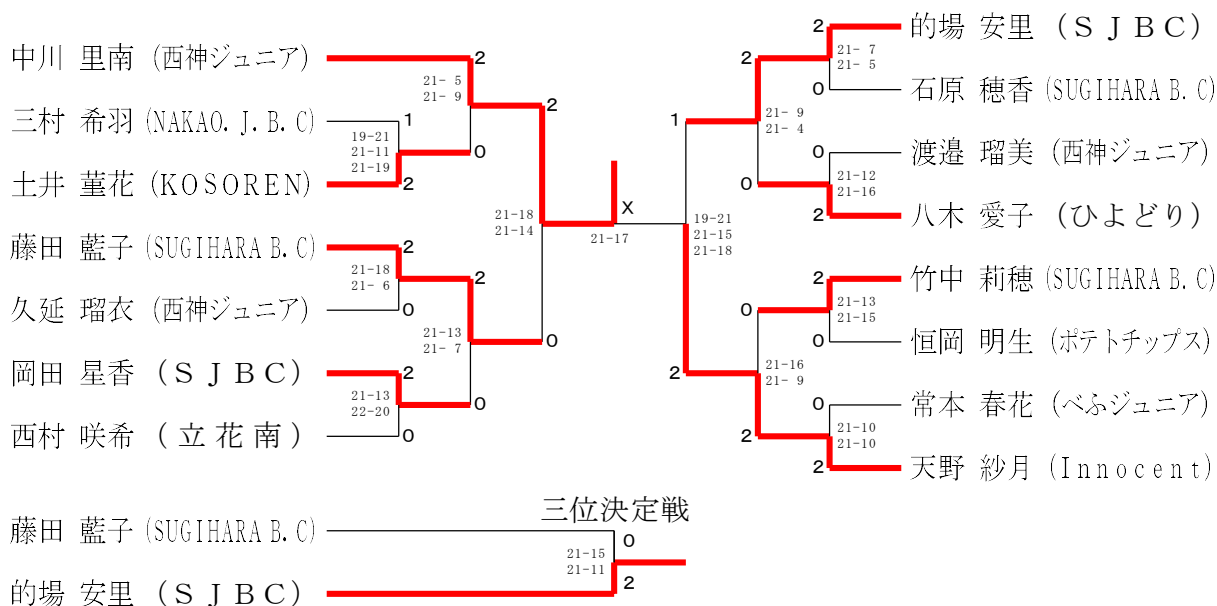
5年生以下男子シングルス



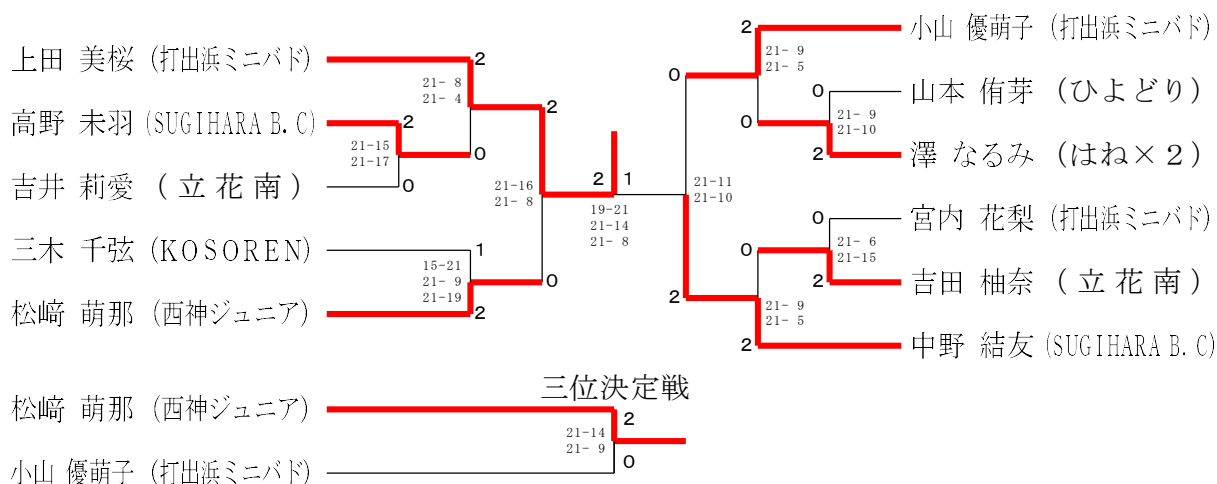
4年生以下男子シングルス



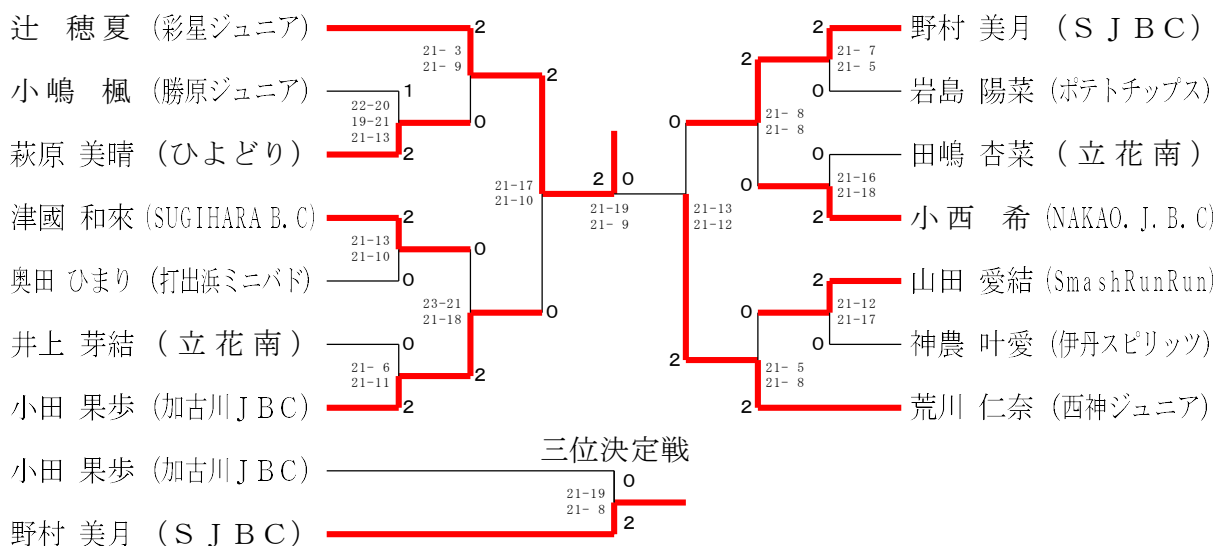
6年生以下女子シングルス



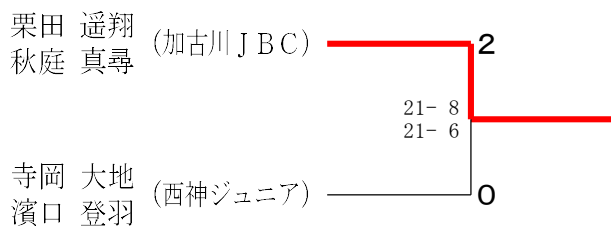
5年生以下女子シングルス



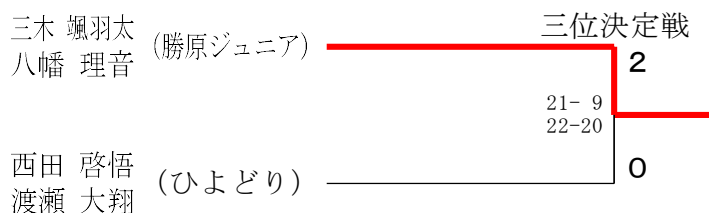
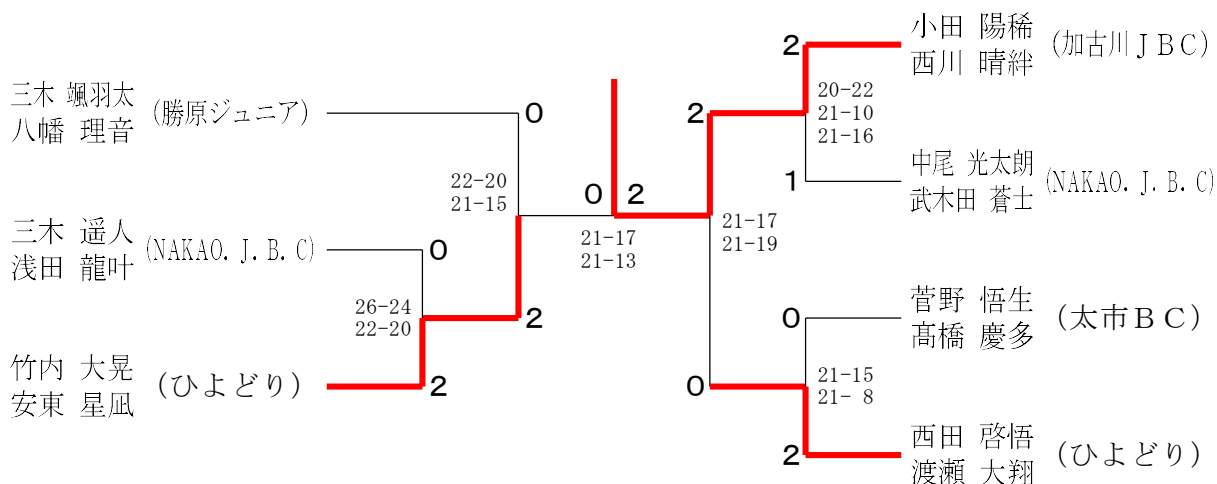
4年生以下女子シングルス



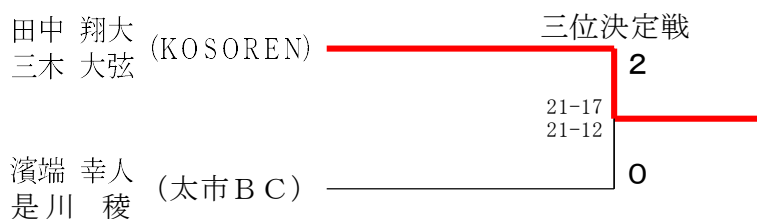
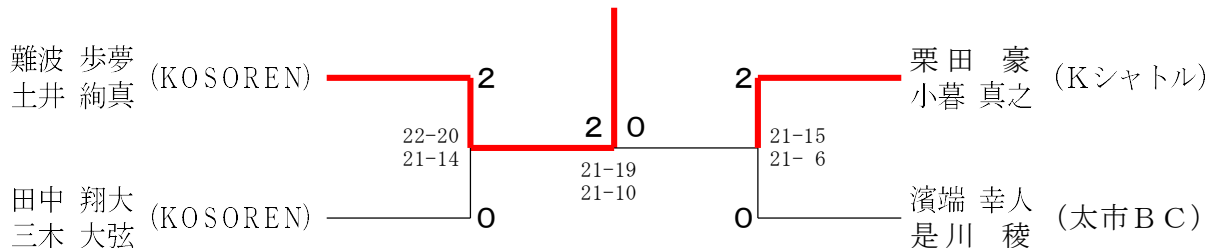
6年生以下男子ダブルス



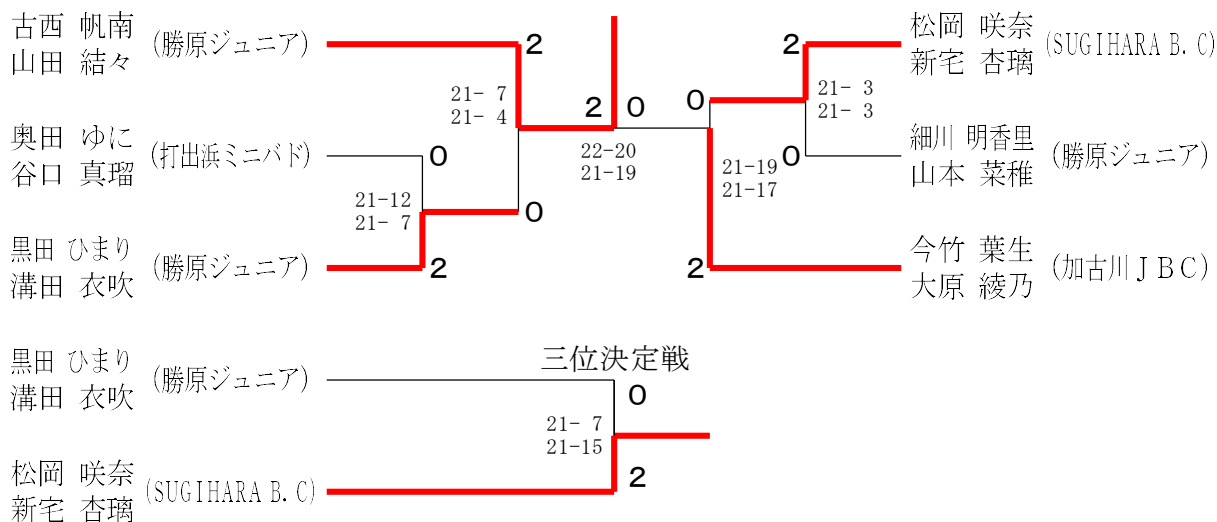
5年生以下男子ダブルス



4年生以下男子ダブルス



6年生以下女子ダブルス



5年生以下女子ダブルス	栗高 田野	堀高 橋	安富 積永	勝敗	順位
栗田 聖羅 (Kシャトル) 高野 友里愛 (Kシャトル)		○ 21-0 21-1	○ 21-8 21-2	M 2-0 G 4-0 P 84-11	1
堀 梨紗 (太市BC) 高橋 舞帆 (太市BC)	× 0-21 1-21		× 9-21 10-21	M 0-2 G 0-4 P 20-84	3
安積 ひなた (NAKAO. J. B. C) 富永 愛香 (NAKAO. J. B. C)	× 8-21 2-21	○ 21-9 21-10		M 1-1 G 2-2 P 52-61	2

4年生以下女子ダブルス

