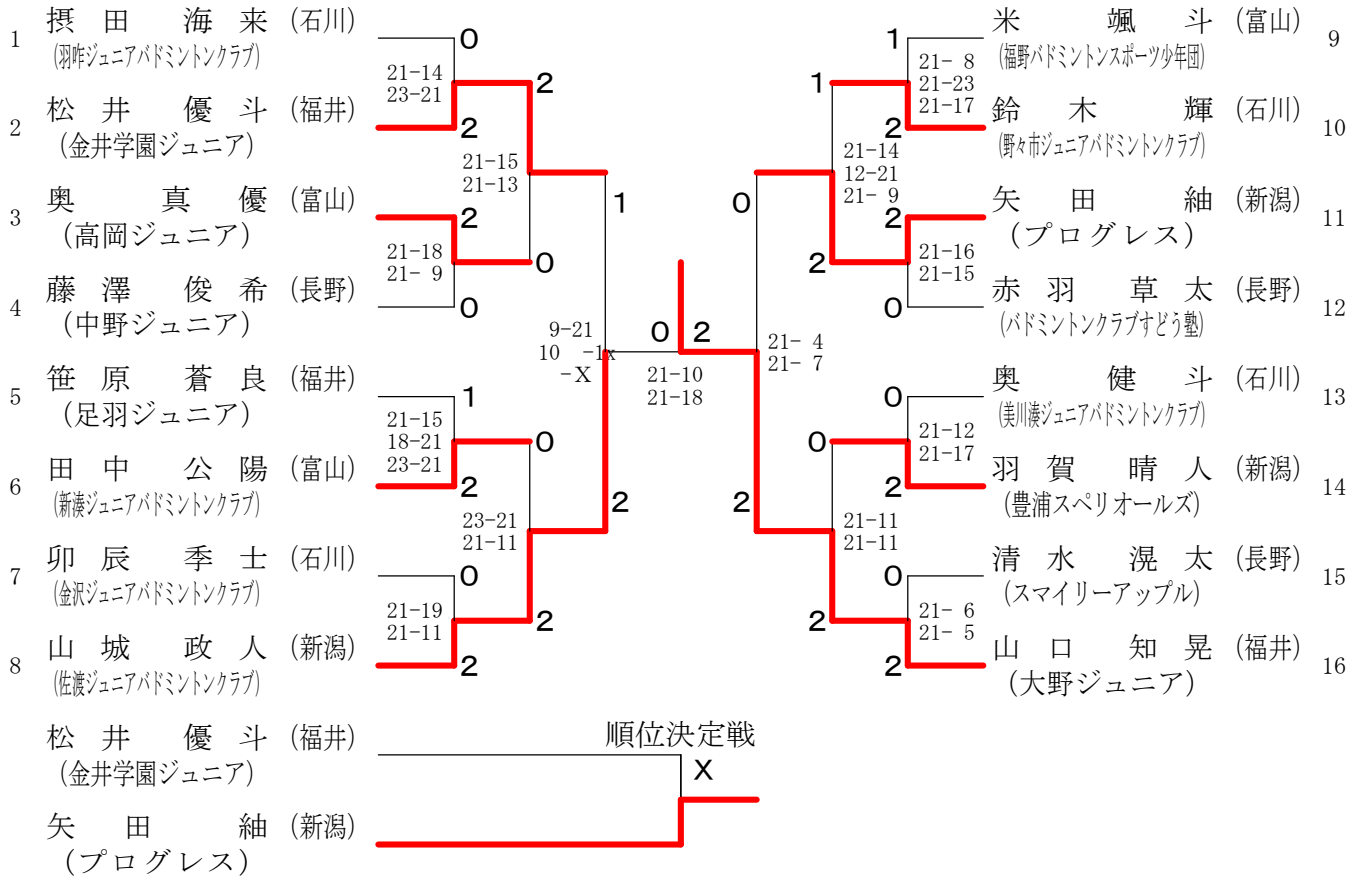


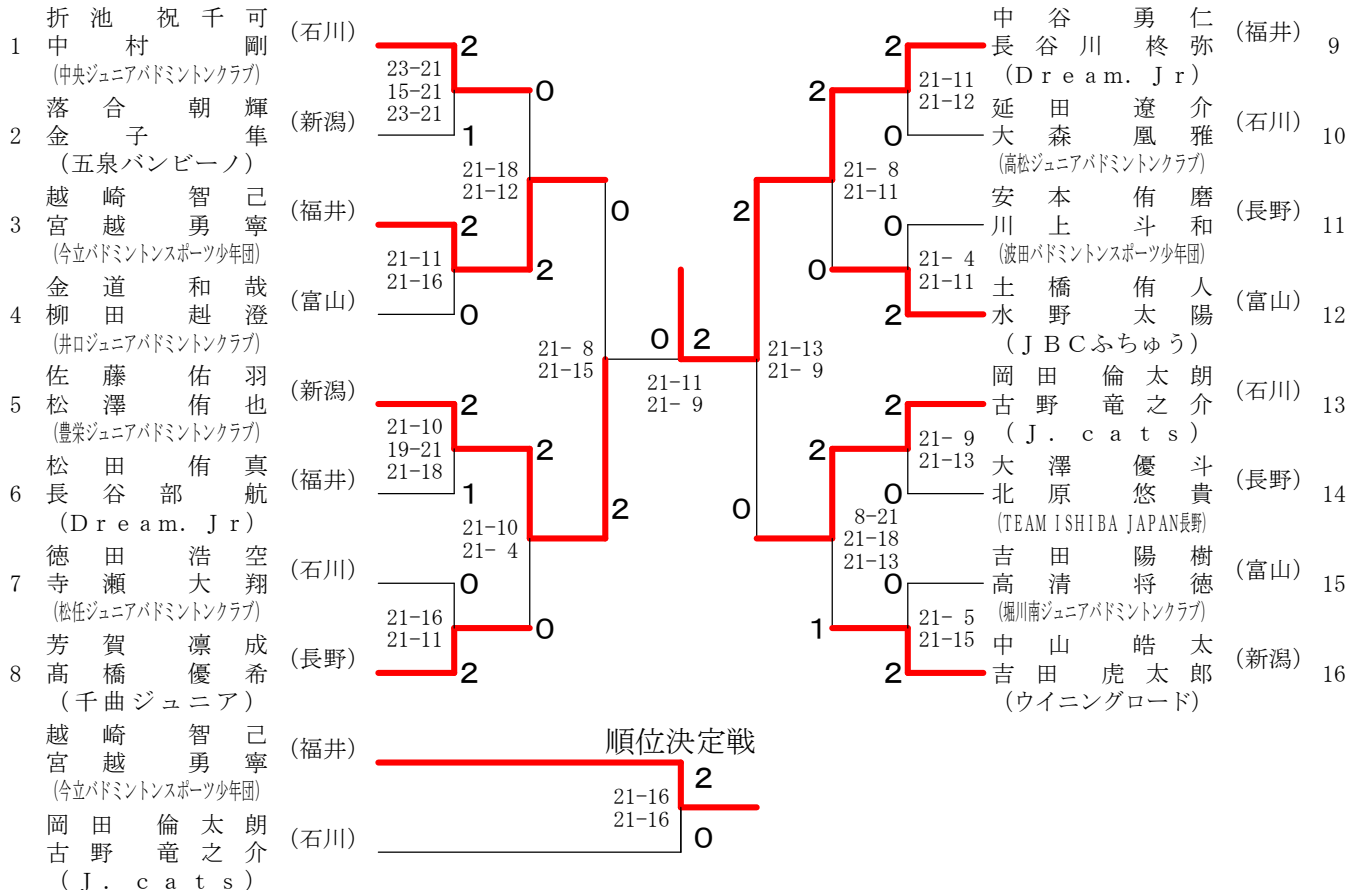
第23回北信越小学生バドミントン選手権大会

平成29年10月8日 いしかわ総合スポーツセンター

4年男子シングルス



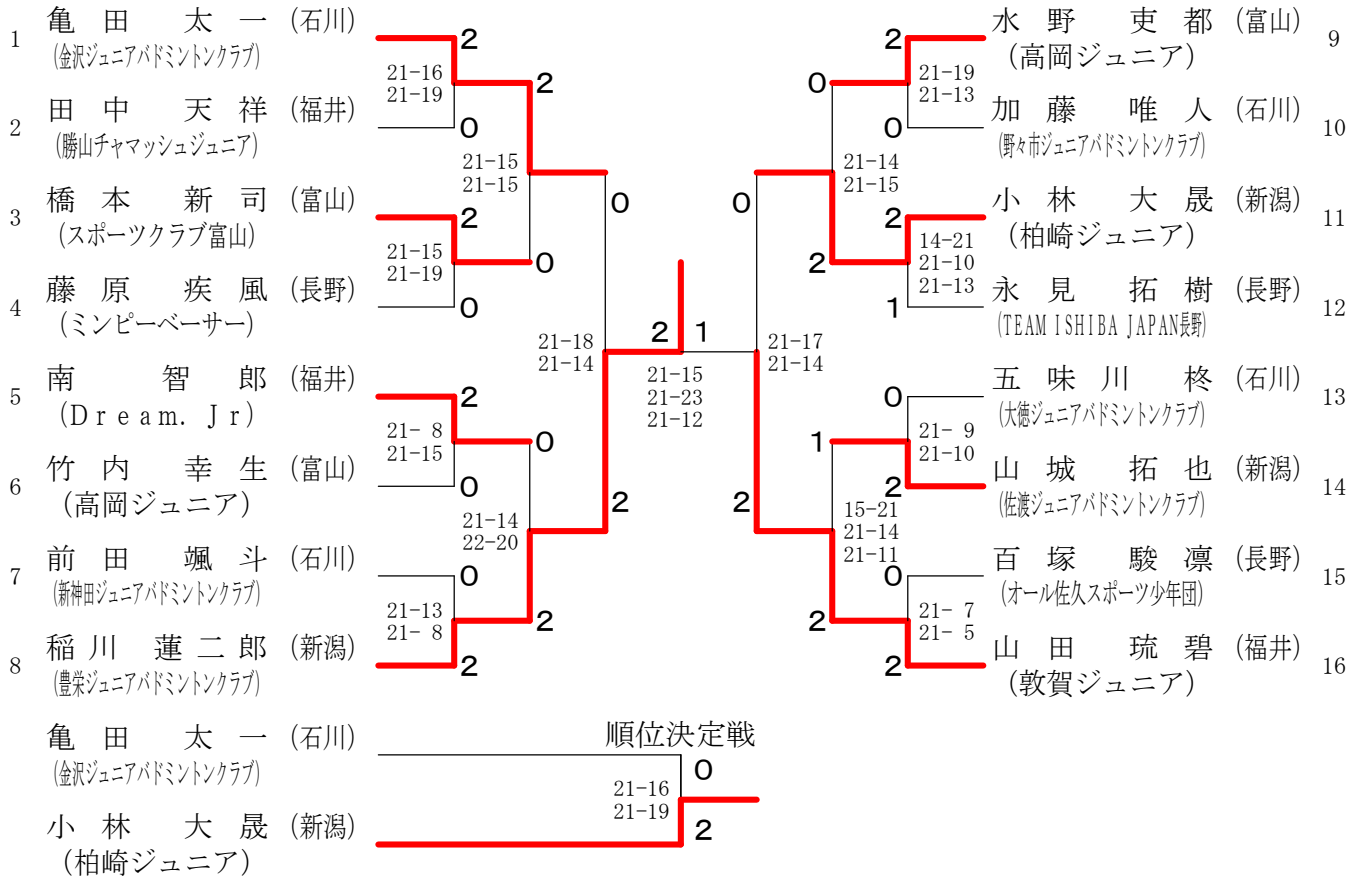
4年男子ダブルス



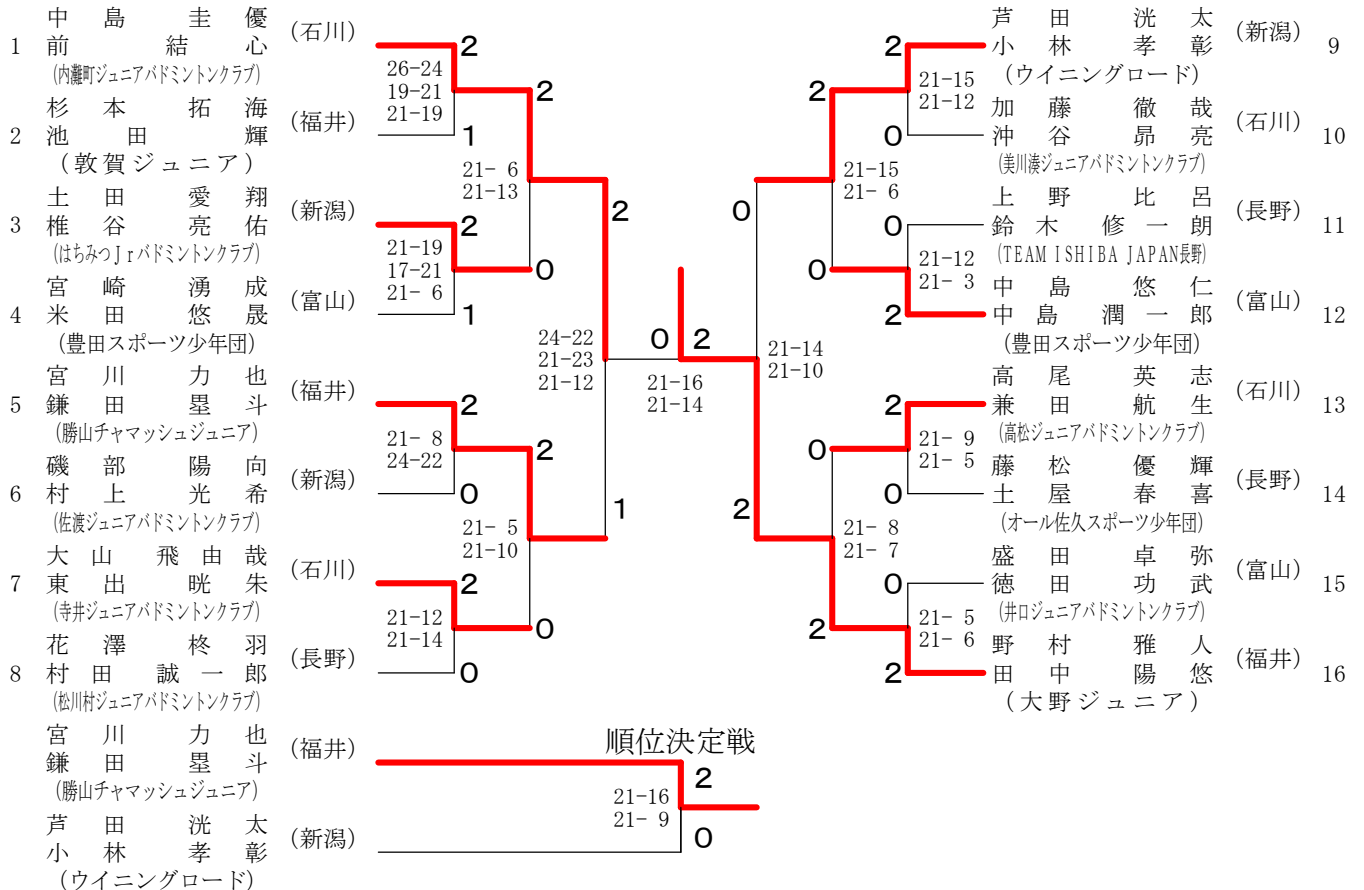
第23回北信越小学生バドミントン選手権大会

平成29年10月8日 いしかわ総合スポーツセンター

5年男子シングルス



5年男子ダブルス



第23回北信越小学生バドミントン選手権大会

平成29年10月8日 いしかわ総合スポーツセンター

6年男子シングルス

1	荒井 輝 (石川) (金沢崎浦Wings)	2	21-7 21-11	2	1	増井 翔大 (富山) (瀧川ジュニアバドミントンクラブ)	9
2	大滝 峻央 (新潟) (新潟ジュニアバドミントンクラブ)	0	21-11 21-11	2	X	折池 萌々良 (石川) (中央ジュニアバドミントンクラブ)	10
3	米 隆斗 (富山) (福野バドミントンスポーツ少年団)	2	21-8 21-8	0	2	田中 優斗 (福井) (Dream. Jr)	11
4	唐木 伸 (長野) (南信ジュニア)	0	21-7 21-14	2	0	山田 修平 (長野) (安曇野ジュニア)	12
5	久住 光陽 (新潟) (豊栄ジュニアバドミントンクラブ)	1	21-13 16-21 21-10	2	21-14 21-18	中川 怜 (石川) (金沢崎浦Wings)	13
6	山本 隼也 (富山) (高岡ジュニア)	2	21-12 21-18	0	2	福田 夏己 (福井) (木田ジュニアバドミントン)	14
7	山口 才飛 (石川) (バドミントンクラブかしま)	0	21-8 21-4	0	2	澤口 諒飛 (長野) (風越BC)	15
8	山本 侃 (福井) (えちぜんジュニア)	2	21-15 21-19	0	2	山岸 拓海 (新潟) (燕バドミントンスポーツ少年団)	16
				順位決定戦			
	山本 隼也 (富山) (高岡ジュニア)		21-15 21-19	0			
	山田 修平 (長野) (安曇野ジュニア)			2			

6年男子ダブルス

1	石本 藍利 (石川) 鍛冶 駿樹 (美川ジュニアバドミントンクラブ)	2	21-11 21-11	2	1	松田 龍真 (福井) 中道 晃生 (Dream. Jr)	9
2	吉原 和志 (長野) 白沢 龍祐 (松川村ジュニアバドミントンクラブ)	0	21-12 21-13	0	0	浅村 碧生 (石川) 濱里 日向 (金沢崎浦Wings)	10
3	伊藤 駿吾 (福井) 池田 翔 (敦賀ジュニア)	2	21-13 21-16	0	0	本多 直人 (新潟) 前山 伶音 (ウイニングロード)	11
4	松本 和輝 (富山) 瀬山 祐生 (富山南ジュニアバドミントンクラブ)	0	21-17 21-19	2	0	越野 陽太 (富山) 山田 陽人 (砺波北部スポーツ少年団)	12
5	吉瀬 天優 (長野) 矢崎 智也 (TEAM I SHIBA JAPAN長野)	0	21-10 21-12	0	2	金崎 瑛斗 (石川) 北川 優貴 (小松ジュニアバドミントンクラブ)	13
6	明石 都希 (福井) 多田 光冴 (大野ジュニア)	2	21-9 21-13	2	2	落合 優護 (新潟) 新野 走 (五泉バンビーノ)	14
7	西出 和生 (石川) 清野 大地 (小松ジュニアバドミントンクラブ)	0	21-9 21-10	2	1	八ッ橋 郁翔 (富山) 葛西 凌穂 (富山和合バドミントンクラブ)	15
8	菅井 康司 (新潟) 渡邊 麗音 (はちみつJrバドミントンクラブ)	2	21-11 19-21 21-16	1	1	木下 奈夏 (長野) 横田 来波 (南信ジュニア)	16
				順位決定戦			
	石本 藍利 (石川) 鍛冶 駿樹 (美川ジュニアバドミントンクラブ)		21-18 21-16	2			
	越野 陽太 (富山) 山田 陽人 (砺波北部スポーツ少年団)			0			

第23回北信越小学生バドミントン選手権大会

平成29年10月8日 いしかわ総合スポーツセンター

4年女子シングルス

1	山口 葉菜 (石川) (大徳ジュニアバドミントンクラブ)	2	高嶋 莉奈 (福井) (藤田ジュニアバドミントンクラブ)	9
2	篠村 夏月 (富山) (上市ジュニアバドミントンスクール)	0	中川 碧 (石川) (OKジュニアバドミントンクラブ)	10
3	山形 姫子 (福井) (立待BRジュニア)	2	山田 伊吹 (長野) (安曇野ジュニア)	11
4	永井 麻琳 (新潟) (NJクラブ)	0	佐藤 弥生 (新潟) (白根エンゼルス)	12
5	柳原 絢菜 (富山) (上市バドミントンスクール)	0	竹中心 咲 (石川) (金沢ジュニアバドミントンクラブ)	13
6	久保寺 椎奈 (福井) (万葉ドリーム)	2	丸山 日花里 (長野) (安曇野ジュニア)	14
7	朝日 心陽 (石川) (金沢崎浦Wings)	0	五十嵐 和 (新潟) (小野Jr.バドミントンクラブ)	15
8	小海 陽菜 (長野) (南信ジュニア)	2	吉田 美真 (富山) (高岡ジュニア)	16
		順位決定戦		
		久保寺 椎奈 (福井) (万葉ドリーム) 2		
		佐藤 弥生 (新潟) (白根エンゼルス) 1		

4年女子ダブルス

1	榮代 結子 (石川) (美川ジュニアバドミントンクラブ)	2	朽木 輪子 (富山) (新津ジュニアバドミントンクラブ)	9
2	小林 鈴奈 (新潟) (燕バドミントンスポーツ少年団)	0	堀川 由愛 (石川) (中島ジュニアバドミントンクラブ)	10
3	山岸 真羽 (富山) (立山ジュニアバドミントンクラブ)	1	菅田 侑愛 (長野) (松川村ジュニアバドミントンクラブ)	11
4	土田 采来 (福井) (足羽ジュニア)	0	倉科 京佳 (福井) (Wing 武生JBC)	12
5	高野 華恋 (新潟) (柏崎ジュニア)	2	斎藤 蒼依 (石川) (オールエイジバドミントンクラブ)	13
6	坂井 涼風 (富山) (南条ジュニアバドミントンクラブ)	0	勘傳 歩美 (長野) (TEAM ISHIBA JAPAN長野)	14
7	内田 理音 (石川) (野々市ジュニアバドミントンクラブ)	2	矢崎 園華 (福井) (松本ジュニア)	15
8	山田 結愛 (長野) (ACC長野パルセイロBCジュニア)	0	石内 咲来 (新潟) (阿賀野ジュニア)	16
		順位決定戦		
		榮代 結子 (石川) (美川ジュニアバドミントンクラブ) 2		
		菅田 侑愛 (石川) (中島ジュニアバドミントンクラブ) 0		

第23回北信越小学生バドミントン選手権大会

平成29年10月8日 いしかわ総合スポーツセンター

5年女子シングルス

1	中村 明日香 (石川) (金沢崎浦Wings)	2	二川 莉々 (富山) (新湊カモンスポーツクラブ)	9
2	伊東 愛梨 (長野) (南信ジュニア)	0	茂野 更沙 (石川) (OKジュニアバドミントンクラブ)	10
3	山口 稟 (富山) (畠山ジュニアバドミントンクラブ)	0	山岸 ひな (新潟) (坂井輪ジュニアバドミントンクラブ)	11
4	森阪 美穂 (福井) (金井学園ジュニア)	2	松田 仁衣菜 (福井) (金井学園ジュニア)	12
5	坂口 楓 (長野) (臥龍 Jr.)	0	中野 結菜 (石川) (松任ジュニアバドミントンクラブ)	13
6	内田 菜々美 (富山) (高岡ジュニア)	2	桐澤 実凜 (新潟) (新津ジュニア)	14
7	水上 葉月 (石川) (松任ジュニアバドミントンクラブ)	0	納村 藍衣 (福井) (Wing武生JBC)	15
8	川村 詩織 (新潟) (しばたシャトルモンキー)	2	坂本 結 (長野) (AC長野パルセイロBCジュニア)	16
順位決定戦				
	川村 詩織 (新潟) (しばたシャトルモンキー)	0		
	納村 藍衣 (福井) (Wing武生JBC)	2		

5年女子ダブルス

1	本村 優奈 (石川) (大徳ジュニアバドミントンクラブ)	2	野坂 侑李 (福井) (Wing武生JBC)	9
2	若瀬 茉彩 (富山) (富山和合バドミントンクラブ)	0	勝田 このは (石川) (内藤ジュニアバドミントンクラブ)	10
3	林 サラ (福井) (武生西バドミントンスポーツ少年団)	1	酒井 美優 (長野) (南信ジュニア)	11
4	廣木 杏衣 (新潟) (柏崎ジュニア)	2	根津 柚希 (新潟) (柏崎ジュニア)	12
5	佐藤 華笑 (新潟) (柏崎ジュニア)	0	田村 桃香 (新潟) (武居花音)	13
6	岡本 葵生 (新潟) (柏崎ジュニア)	2	武居 花音 (新潟) (柏崎ジュニア)	14
7	河井 千紜 (富山) (水橋ジュニアバドミントンクラブ)	0	山田 仁智花 (石川) (小松ジュニアバドミントンクラブ)	15
8	森 遙菜 (長野) (足羽ジュニア)	2	石田 ノア (長野) (安曇野ジュニア)	16
9	水元 蓮華 (福井) (足羽ジュニア)	2	三好 凜 (新潟) (安曇野ジュニア)	17
10	清水 琉々 (石川) (金沢ジュニアバドミントンクラブ)	2	富田 心結 (新潟) (柏崎ジュニア)	18
11	竹内 梨花 (石川) (金沢ジュニアバドミントンクラブ)	0	嶋岡 芽生 (新潟) (柏崎ジュニア)	19
12	森 遥菜 (長野) (南木曾ジュニア)	0	18-21 21-15 21-16 佐伯 和奏 (富山) 高橋 咲 (富山)	20
13	青木 りりか (長野) (南木曾ジュニア)	0		21
順位決定戦				
	本村 優奈 (石川) (大徳ジュニアバドミントンクラブ)	2		
	和 田 春 菜 (石川) (大徳ジュニアバドミントンクラブ)	0		
	山田 仁智花 (石川) (小松ジュニアバドミントンクラブ)	0		

第23回北信越小学生バドミントン選手権大会

平成29年10月8日 いしかわ総合スポーツセンター

6年女子シングルス

1	服部 未来 (石川) (金沢ジュニアバドミントンクラブ)	20-22 21-15 21-11	1	川田 百華 (新潟) (阿賀野ジュニア)	21-7 21-9	2	9
2	三石 羽那 (富山) (新湊カモンスポーツクラブ)	21-10 22-20	2	今泉 莉央 (石川) (小松ジュニアバドミントンクラブ)	21-17 21-10	0	10
3	権平 成美 (新潟) (新津ジュニアバドミントンクラブ)	21-15 21-16	2	松川 愛生 (福井) (敦賀ジュニア)	21-18 22-20	0	11
4	小渕 彩乃 (長野) (臥龍 Jr.)	14-21 21-8 21-11	0	青木 桜子 (長野) (南木曾ジュニア)	21-17 21-18	2	12
5	不破 瑠香 (富山) (上村ジュニアバドミントンスクール)	21-9 21-15	0	横井 実桜 (石川) (金沢崎浦Wings)	21-18 21-19	2	13
6	片桐 涼花 (新潟) (白根エンゼルス)	21-10 22-20	2	岩谷 麗奈 (福井) (Wing武生JBC)	22-24 21-13 21-14	0	14
7	日向 菜々美 (石川) (小松ジュニアバドミントンクラブ)	21-2 21-3	2	山口 あずさ (長野) (臥龍 Jr.)	21-13 21-16	0	15
8	工谷 羽音 (福井) (松本ジュニア)		2	碓井 美吹 (富山) (スポーツクラブ富山)		2	16
順位決定戦							
	三石 羽那 (富山) (新湊カモンスポーツクラブ)	21-11 21-9	0				
	横井 実桜 (石川) (金沢崎浦Wings)		2				

6年女子ダブルス

1	堀口 奈祐 中山 優里 (石川) (OKジュニアバドミントンクラブ)	21-14 21-9	2	稲原 美称 丸山 樹里 (長野) (安曇野ジュニア)	21-14 21-17	0	9
2	天野 愛羽 長谷川 陽咲 (新潟) (新津ジュニアバドミントンクラブ)	21-11 21-11	0	碓井 亜美 北島 聖菜 (石川) (高松ジュニアバドミントンクラブ)	21-7 17-21 21-10	1	10
3	小池 瑠奈 田近 愛梨 (長野) (TEAM ISHIBA JAPAN長野)	21-11 21-15	0	里麻 月渚 高島 菜菜 (富山) (山室中部スポーツ少年団)	21-9 21-8	0	11
4	細井 遥和 吉川 桃加 (福井) (吉野バドミントンスポーツ少年団)	21-16 11-21 21-13	2	安部 遥香 金山 璃子 (福井) (おおいジュニア)	23-21 21-18	2	12
5	太田 静夏 村田 千夏 (新潟) (柏崎ジュニア)	21-17 21-8	2	南部 琉叶 松原 真央 (石川) (美川湊ジュニア)	21-13 21-19	2	13
6	小林 みずき 清水 綾音 (長野) (南信ジュニア)	14-21 21-13 21-13	2	惣名 愛理 荒木 野乃風 (富山) (新湊カモンスポーツクラブ)	21-11 21-14	0	14
7	山本 奈都 川縁 真衣 (石川) (大浦ジュニアクラブ)	21-12 21-11	0	小林 桜空 牧野 心愛 (福井) (Wing武生JBC)	21-8 21-6	0	15
8	青山 憂香 加藤 葵生 (富山) (富山ジュニアバドミントンクラブ)		2	斉藤 舞音 笹川 凜 (新潟) (白根エンゼルス)		2	16
順位決定戦							
	堀口 奈祐 中山 優里 (石川) (OKジュニアバドミントンクラブ)	21-14 21-16	0				
	斉藤 舞音 笹川 凜 (新潟) (白根エンゼルス)		2				