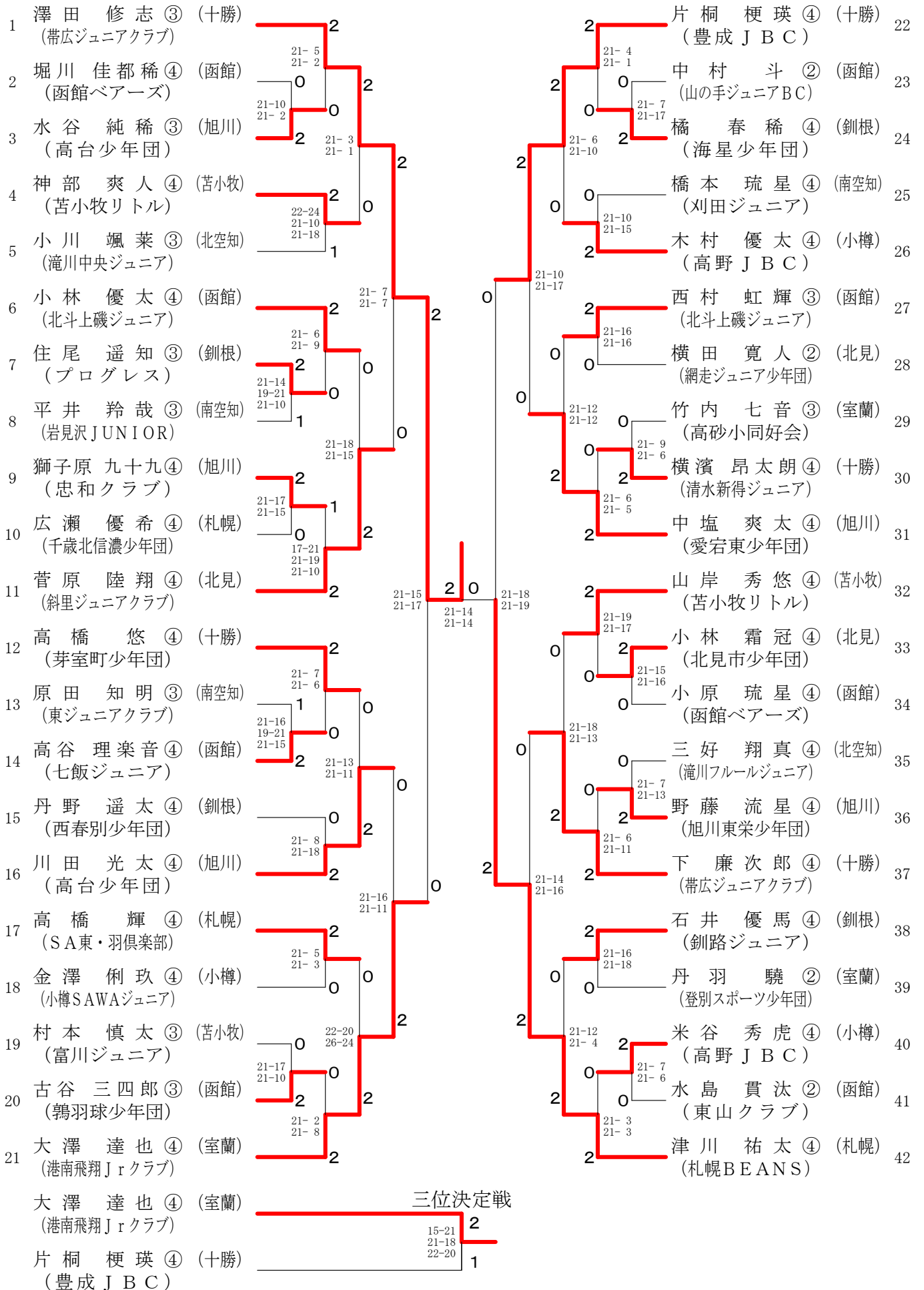


第35回 北海道小学生バドミントン大会

平成28年8月27日-28日 函館アリーナ

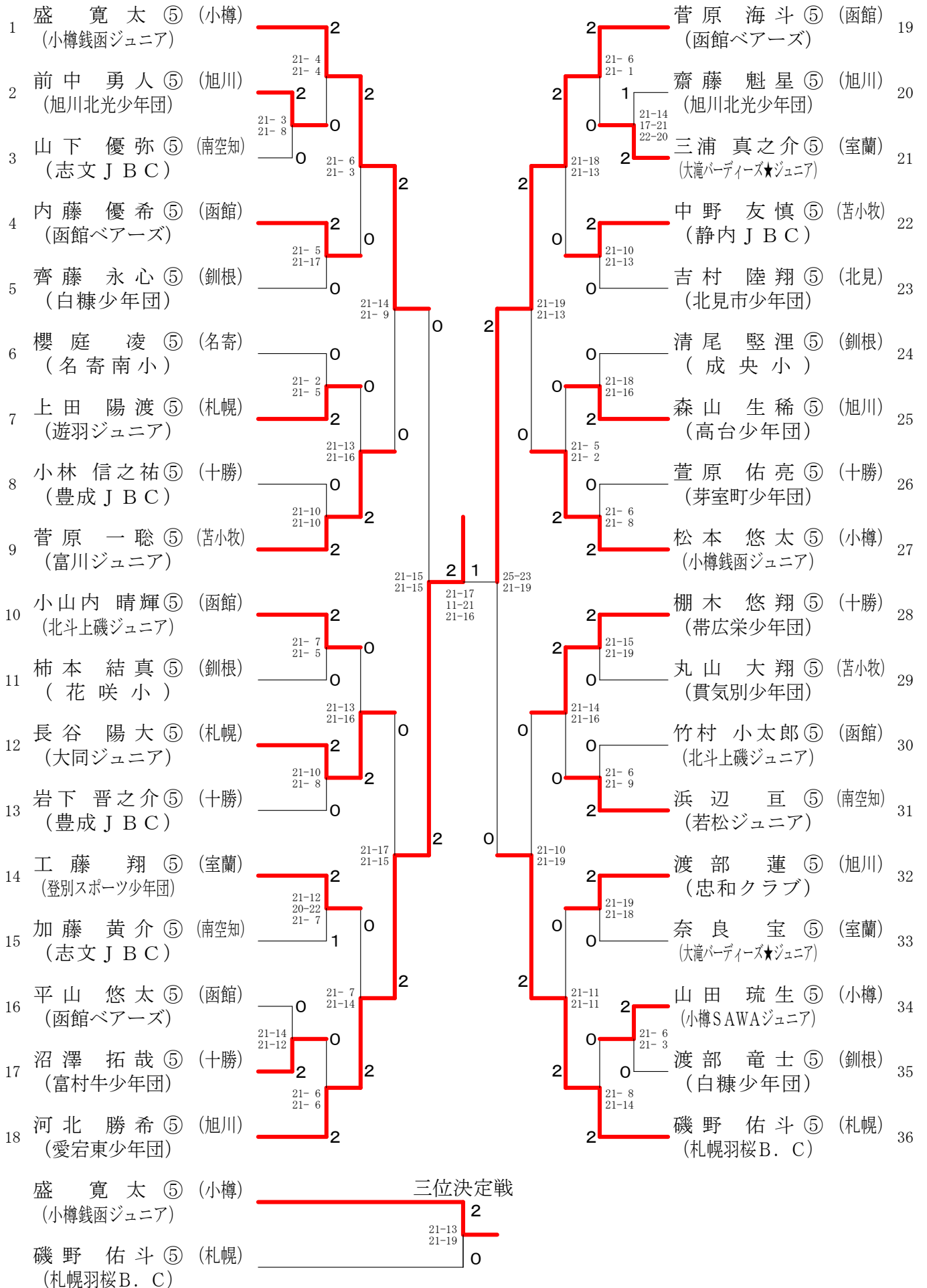
4年生以下男子シングルス (4BS)



第35回 北海道小学生バドミントン大会

平成28年8月27日-28日 函館アリーナ

5年生以下男子シングルス (5BS)



第35回 北海道小学生バドミントン大会

平成28年8月27日-28日 函館アリーナ

6年生以下男子シングルス (6BS)

1	崎野 翔太 ⑥ (室蘭) (田仁バドクラブ)	2	小山内 康晴 ⑥ (函館) (北斗上磯ジュニア)	22
2	金沢 晃 ⑥ (旭川) (高台少年団)	0	玉鳥 泰紀 ⑥ (釧根) (白糠少年団)	23
3	廣瀬 大城 ⑥ (十勝) (北栄JBC)	2	久米 紘平 ⑥ (苫小牧) (苫小牧リトル)	24
4	市川 三士郎 ⑥ (小樽) (小樽SAWAジュニア)	0	三好 海智 ⑥ (北空知) (滝川フルールジュニア)	25
5	上原子 周平 ⑥ (南空知) (刈田ジュニア)	2	佐賀 正弥 ⑥ (名寄) (稚内ラグオールジュニア)	26
6	中村 樹希 ⑥ (北空知) (滝川フルールジュニア)	2	瀬藤 智史 ⑥ (十勝) (帯広ジュニアクラブ)	27
7	島田 涼 ⑥ (十勝) (中札内少年団)	0	飛澤 孔希 ⑥ (北見) (網走ジュニア少年団)	28
8	瀧ヶ平 羽久 ⑥ (釧根) (計根別シャトルズ)	2	池田 慶 ⑥ (南空知) (東ジュニアクラブ)	29
9	高橋 大貴 ⑥ (函館) (七飯ジュニア)	0	阿部 俊平 ⑥ (室蘭) (伊達市スポーツ少年団)	30
10	本間 吏貴 ⑥ (札幌) (B. C. A)	2	伊藤 彰悟 ⑥ (旭川) (旭川凌雲少年団)	31
11	鈴木 斗頼 ⑥ (旭川) (忠和クラブ)	1	畠山 大和 ⑥ (札幌) (江別少年団)	32
12	長田 昊途 ⑥ (函館) (北斗上磯ジュニア)	2	高橋 吏玖 ⑥ (十勝) (芽室町少年団)	33
13	丹野 湊太 ⑥ (釧根) (西春別少年団)	0	長野 智青 ⑥ (北見) (北見市少年団)	34
14	松木 颯矢斗 ⑥ (札幌) (白石ジュニア)	2	新藤 恭介 ⑥ (室蘭) (港南飛翔Jrクラブ)	35
15	清水 陽智 ⑥ (旭川) (旭川東栄少年団)	0	廣田 大地 ⑥ (函館) (東山クラブ)	36
16	藤原 睦月 ⑥ (十勝) (柳町少年団)	2	大井 済嘉 ⑥ (小樽) (小樽銭函ジュニア)	37
17	大隅 悠心 ⑥ (北見) (豊住少年団)	1	木下 晴太 ⑥ (釧根) (白糠少年団)	38
18	鈴木 琉生 ⑥ (室蘭) (大滝パーディーズ★ジュニア)	2	小田喜 絢佑 ⑥ (苫小牧) (苫小牧リトル)	39
19	小林 天馬 ⑥ (小樽) (泊村愛好会)	2	植村 慎吾 ⑥ (南空知) (若松ジュニア)	40
20	秋田 楓悟 ⑥ (函館) (函館本通ジュニア)	0	根本 悠 ⑥ (北空知) (MBJSココバト)	41
21	齋藤 誓弥 ⑥ (苫小牧) (苫小牧リトル)	2	小島 滉貴 ⑥ (旭川) (東光小少年団)	42
藤原 睦月 ⑥ (十勝) (柳町少年団)		三位決定戦		
小島 滉貴 ⑥ (旭川) (東光小少年団)		0	2	

第35回 北海道小学生バドミントン大会

平成28年8月27日-28日 函館アリーナ

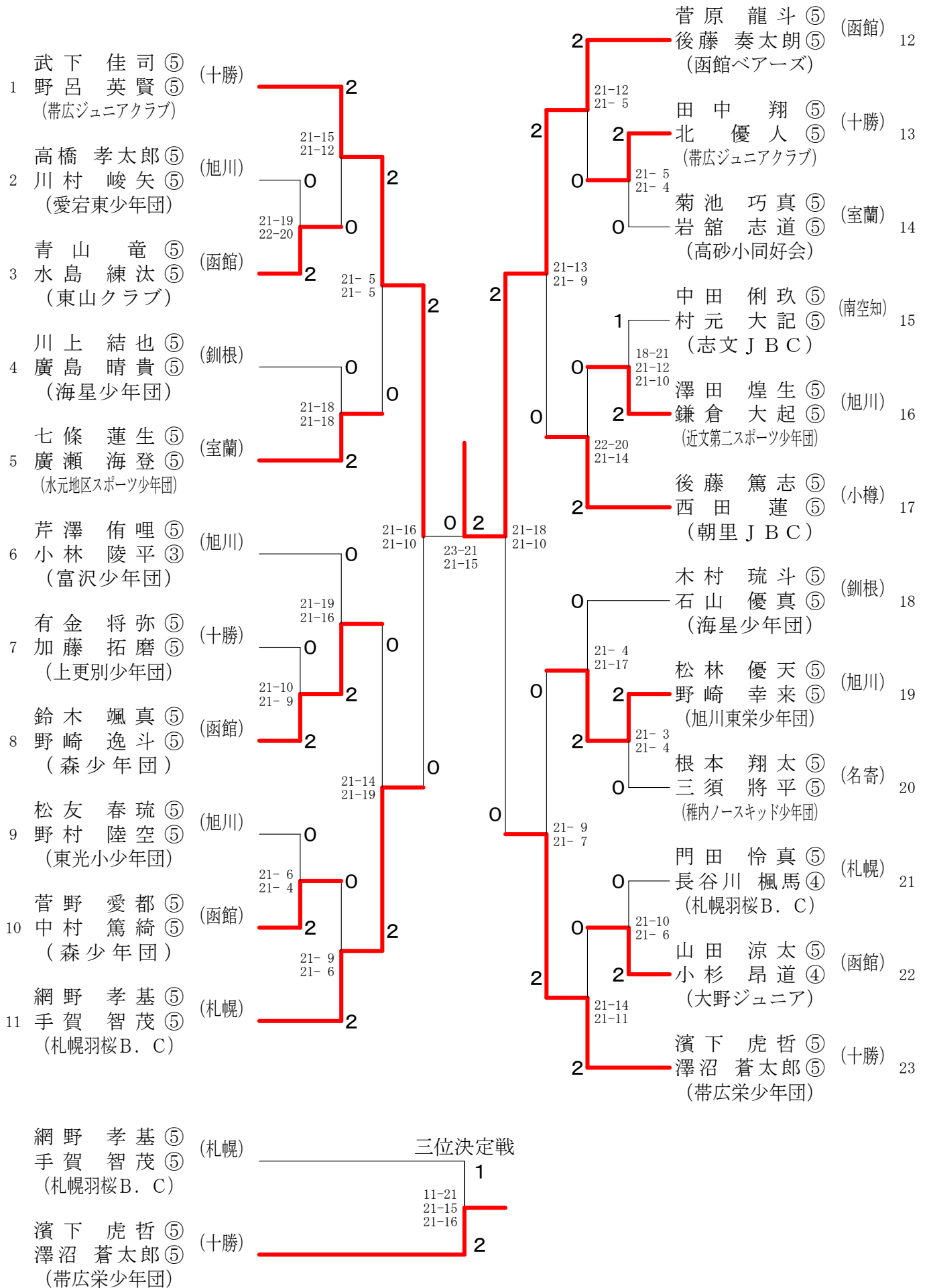
4年生以下男子ダブルス (4BD)

1	富田 祥矢 ④ 岩村 楓 ④ (北斗上磯ジュニア)	(函館)	2	大山 一樹 ④ 三浦 綾規 ④ (東光小少年団)	(旭川)	17
2	山崎 瑛太 ③ 三本木 蓮 ④ (浦幌少年団)	(十勝)	0	小倉 蔣太 ② 小原 琥珀 ② (函館ベアーズ)	(函館)	18
3	谷口 康生 ③ 山崎 翔叶 ③ (東光小少年団)	(旭川)	2	本間 敦貴 ④ 佐藤 楓起 ④ (B. C. A)	(札幌)	19
4	小原 翔海 ③ 工藤 颯太 ② (島牧JBC)	(小樽)	1	鈴木 史哉 ③ 滝澤 尚哉 ③ (大滝バーディーズ★ジュニア)	(室蘭)	20
5	渡邊 悠生 ③ 末村 豪羽 ② (滝川フルールジュニア)	(北空知)	2	中村 秀 ④ 鈴木 道博 ④ (山の手ジュニアBC)	(函館)	21
6	羽場 康太 ④ 池田 壮佑 ② (清水新得ジュニア)	(十勝)	0	佐藤 透空 ③ 竹村 怜斗 ② (日高地区少年団)	(苫小牧)	22
7	岩村 柊 ② 富原 龍斗 ① (北斗上磯ジュニア)	(函館)	0	佐藤 瑛斗 ④ 經堂 公平 ④ (浦幌少年団)	(十勝)	23
8	大屋 俊介 ④ 今井 瀬那 ④ (苫小牧リトル)	(苫小牧)	2	竹田 聖輝 ④ 千葉 奨馬 ① (小樽SAWAジュニア)	(小樽)	24
9	田部 時生 ④ 毛利 倅人 ④ (田仁バドクラブ)	(室蘭)	2	伊藤 央亮 ② 清尾 星祈 ② (厚床少年団)	(釧根)	25
10	長田 零生 ④ 安田 良歩士 ④ (東山クラブ)	(函館)	0	柳谷 一太 ③ 東海林 亮汰 ② (旭川北光少年団)	(旭川)	26
11	戸田 海夢 ④ 森藤 来歩 ③ (朝里JBC)	(小樽)	0	奥田 陽 ④ 仲川 昇吾 ④ (函館本通ジュニア)	(函館)	27
12	澤田 琉聖 ④ 見上 風未琉 ③ (鷹栖北野少年団)	(旭川)	2	高津 翔太 ④ 桐 遼太 ③ (札幌北ジュニア少年団)	(札幌)	28
13	大久保 歩夢 ④ 山内 柁 ④ (帯広ジュニアクラブ)	(十勝)	0	浅井 七夢 ④ 三島 虎太郎 ④ (苫小牧リトル)	(苫小牧)	29
14	見角 大輝 ③ 富樫 眞恵 ② (忠別ジュニアクラブ)	(旭川)	2	源野 佑 ③ 伊藤 柊雄 ③ (港南飛翔Jrクラブ)	(室蘭)	30
15	高橋 惺梧 ② 下田 有輝 ② (山の手ジュニアBC)	(函館)	0	伊藤 琉汰 ③ 小川 竜之祐 ③ (森少年団)	(函館)	31
16	川口 世納 ④ 村本 泰知 ④ (大同ジュニア)	(札幌)	2	西村 颯馬 ④ 水嶋 貫太 ④ (豊成JBC)	(十勝)	32
	川口 世納 ④ 村本 泰知 ④ (大同ジュニア)	(札幌)	三位決定戦			
	高津 翔太 ④ 桐 遼太 ③ (札幌北ジュニア少年団)	(札幌)	2	1		

第35回 北海道小学生バドミントン大会

平成28年8月27日-28日 函館アリーナ

5年生以下男子ダブルス (5BD)



第35回 北海道小学生バドミントン大会

平成28年8月27日-28日 函館アリーナ

6年生以下男子ダブルス (6BD)

1	犬嶋 宏介 ⑥ 片山 裕翔 ⑥ (東光小少年団)	(旭川)	2	谷川 遥紀 ⑥ 佐野 崇人 ⑥ (鷹栖北野少年団)	(旭川)	16
2	櫻井 琥汰朗 ⑥ 太田 大翔 ⑥ (西ジュニア)	(札幌)	2	藤 暖人 ⑥ 宮井 侃 ⑥ (尾山組)	(小樽)	17
3	木村 涼介 ⑥ 雨山 勇一郎 ⑥ (大中山少年団)	(函館)	2	西野 望斗 ⑥ 佐々木 万里 ⑥ (南幌少年団)	(南空知)	18
4	小池 天斗 ⑥ 成田 颯馬 ⑥ (東ジュニアクラブ)	(南空知)	2	南館 琉 ⑥ 高橋 航輝 ⑤ (苫小牧リトル)	(苫小牧)	19
5	三浦 佑馬 ⑥ 村江 康介 ⑥ (静内ジュニア)	(苫小牧)	0	笠嶋 颯斗 ⑥ 佐藤 弦 ⑥ (高砂小同好会)	(室蘭)	20
6	大久保 真人 ⑥ 下 亮太郎 ⑥ (帯広ジュニアクラブ)	(十勝)	1	佐藤 諒典 ⑥ 高橋 侑樹 ⑥ (函館本通ジュニア)	(函館)	21
7	小原 晴空 ⑥ 阿部 翼 ⑤ (島牧JBC)	(小樽)	2	越川 匠 ⑥ 末永 健太郎 ⑥ (帯広ジュニアクラブ)	(十勝)	22
8	小原 玲響 ⑥ 鈴木 竣介 ⑥ (函館ベアーズ)	(函館)	1	飯田 開 ⑥ 宮下 諒大 ⑥ (森少年団)	(函館)	23
9	佐々木 颯太 ⑥ 川畑 湧輝 ⑥ (近文第二スポーツ少年団)	(旭川)	2	大越 悠誠 ⑥ 菊池 優心 ⑥ (伊達市スポーツ少年団)	(室蘭)	24
10	河原 陽大 ⑥ 桐 暖人 ⑥ (札幌北ジュニア少年団)	(札幌)	2	三春 貴雅 ⑥ 藤田 理来 ⑥ (高野JBC)	(小樽)	25
11	旭 優心 ⑥ 斎藤 拓磨 ⑥ (斜里ジュニアクラブ)	(北見)	0	加藤 誉士 ⑥ 岡田 翼 ⑥ (白石ジュニア)	(札幌)	26
12	埴田 桂吾 ⑥ 白戸 優希 ⑥ (中札内少年団)	(十勝)	2	羽場 健太 ⑥ 石川 柊 ⑤ (清水新得ジュニア)	(十勝)	27
13	日下 海音 ⑥ 山本 康生 ⑥ (高台少年団)	(旭川)	0	小甲 弘毅 ⑥ 赤松 溪春 ⑥ (函館本通ジュニア)	(函館)	28
14	大竹 椋優斗 ⑥ 中 優 ⑥ (東山クラブ)	(函館)	0	野村 波輝 ⑥ 鎌田 茂蔵 ⑥ (東光小少年団)	(旭川)	29
15	鈴木 聖司 ⑥ 寺島 慧悟 ⑥ (伊達市スポーツ少年団)	(室蘭)	2			
	佐々木 颯太 ⑥ 川畑 湧輝 ⑥ (近文第二スポーツ少年団)	(旭川)	三位決定戦			
	越川 匠 ⑥ 末永 健太郎 ⑥ (帯広ジュニアクラブ)	(十勝)	0	21-7 21-18	2	

第35回 北海道小学生バドミントン大会

平成28年8月27日-28日 函館アリーナ

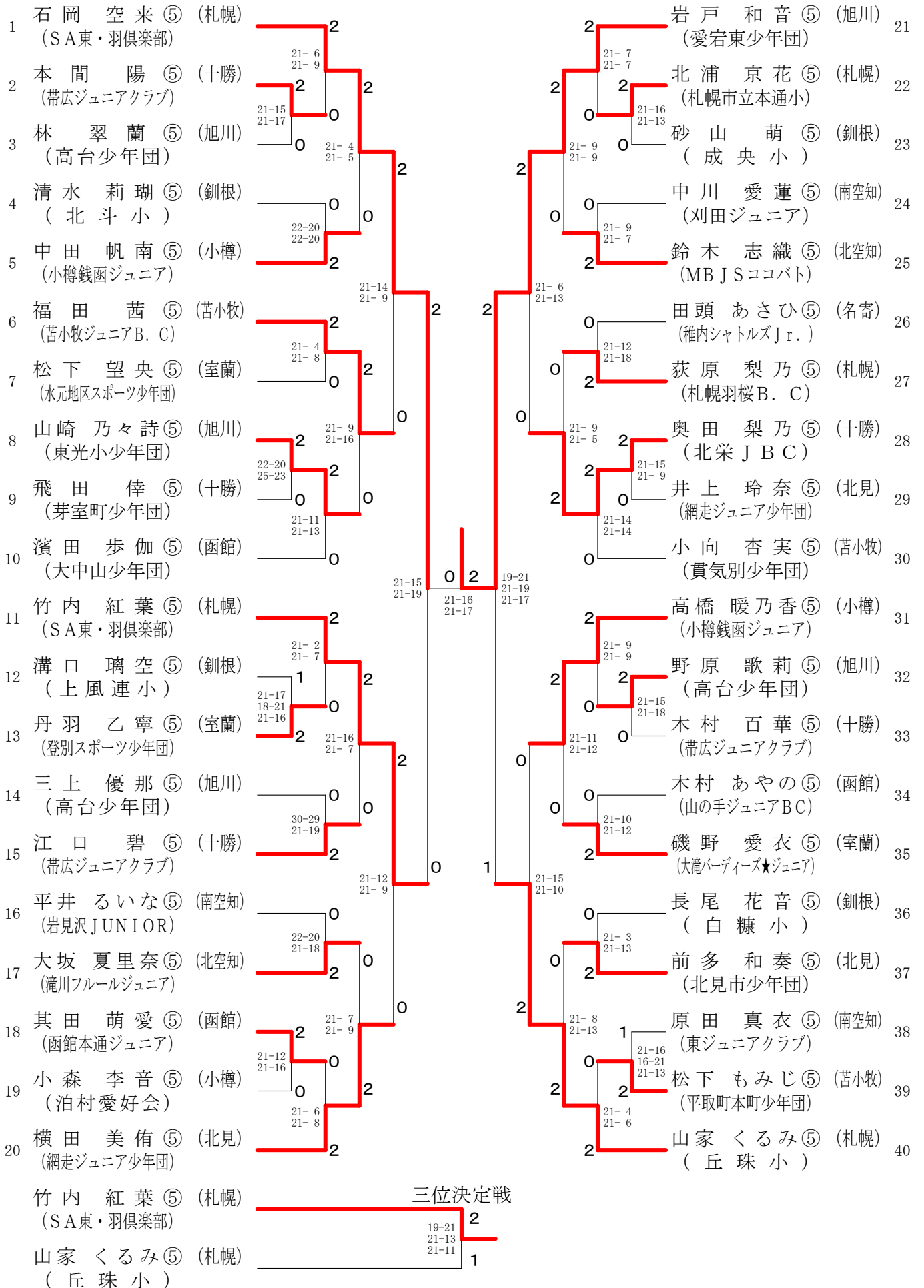
4年生以下女子シングルス (4GS)

1	広瀬 万倫④ (十勝) (北栄JBC)	2	石原 綾弓④ (釧根) (釧路ジュニア)	22						
2	藤原 美穂② (函館) (東山クラブ)	0	21-10 21-11	2	2	21-2 21-9	0	杉村 真唯④ (函館) (大中山少年団)	23	
3	井上 紗彩④ (旭川) (愛宕東少年団)	2	21-3 21-7	0	2	0	21-18 21-12	2	澤田 彩夏③ (室蘭) (港南飛翔Jrクラブ)	24
4	船木 優花④ (南空知) (岩見沢JUNIOR)	0	21-15 21-11	0	2	0	21-6 21-15	1	小野 優那④ (苫小牧) (苫小牧エールJr・BC)	25
5	田口 若菜④ (北見) (北見市少年団)	2	21-19 21-6	0	0	2	16-21 21-16 21-11	2	土田 琴嶺④ (小樽) (小樽銭函ジュニア)	26
6	水戸 ひより④ (苫小牧) (日高地区少年団)	2	21-11 21-10	2	0	21-14 21-16	2	加藤 姫来④ (旭川) (忠和クラブ)	27	
7	上中 咲姫④ (小樽) (小樽銭函ジュニア)	0	21-10 21-19	0	0	2	21-5 21-15	0	茶山 巴菜④ (北空知) (滝川フルールジュニア)	28
8	能登 絢花④ (札幌) (白石ジュニア)	2	21-5 21-7	0	0	2	21-16 22-20	1	愛澤 琉衣④ (十勝) (富村牛少年団)	29
9	佐々木 みこ④ (旭川) (旭川東栄少年団)	2	21-14 21-15	0	0	0	13-21 21-11 21-19	2	古谷 小梅④ (函館) (鶉羽球少年団)	30
10	伊藤 美依④ (釧根) (厚床少年団)	0	21-8 21-7	2	2	2	22-20 21-12	2	川島 みなみ④ (札幌) (大同ジュニア)	31
11	狩野 和奏④ (函館) (北斗上磯ジュニア)	0	21-15 21-13	2	0	2	2	2	金谷 心美④ (十勝) (帯広栄少年団)	32
12	片岡 陽愛④ (北空知) (深川好羽B.C)	2	21-9 21-7	2	0	2	21-8 21-11	0	内藤 彩夏③ (函館) (函館ベアーズ)	33
13	吉田 日和③ (札幌) (札幌北ジュニア少年団)	0	21-23 21-14 21-16	2	0	0	21-3 21-7	2	小河 心乃④ (苫小牧) (静内ジュニア)	34
14	小池 瑠梨花④ (函館) (森少年団)	2	21-7 21-7	1	2	0	21-18 21-19	2	山本 あかり④ (旭川) (高台少年団)	35
15	井上 青葉④ (釧根) (落石きりの子少年団)	0	21-16 21-12	1	2	2	21-11 21-6	0	末村 碧羽④ (北空知) (滝川フルールジュニア)	36
16	東谷 悠妃③ (旭川) (忠和クラブ)	2	21-14 21-9	0	2	2	21-11 21-3	0	大野 花恋③ (室蘭) (水元地区スポーツ少年団)	37
17	柴田 妃夏④ (十勝) (豊成JBC)	2	19-21 21-19 21-9	0	2	2	21-10 21-10	2	高橋 優和④ (南空知) (岩見沢JUNIOR)	38
18	早川 明李④ (小樽) (高野JBC)	0	21-10 21-17	0	0	0	21-8 21-4	0	長野 恋羽② (北見) (北見市少年団)	39
19	岸本 真己④ (南空知) (東ジュニアクラブ)	2	21-9 21-11	2	2	2	21-7 21-7	1	高井 夢己③ (釧根) (花咲小)	40
20	松代 萌花③ (函館) (大中山少年団)	0	21-18 21-13	0	2	0	15-21 21-12 21-4	2	瀬藤 里彩③ (十勝) (帯広ジュニアクラブ)	41
21	中川 千咲音④ (室蘭) (登別スポーツ少年団)	2	21-10 21-7	2	2	2	21-5 21-10	2	篠沢 優衣舞④ (函館) (北斗上磯ジュニア)	42
	中川 千咲音④ (室蘭) (登別スポーツ少年団)	三位決定戦		2						
	加藤 姫来④ (旭川) (忠和クラブ)			21-17 21-17	0					

第35回 北海道小学生バドミントン大会

平成28年8月27日-28日 函館アリーナ

5年生以下女子シングルス (5GS)



第35回 北海道小学生バドミントン大会

平成28年8月27日-28日 函館アリーナ

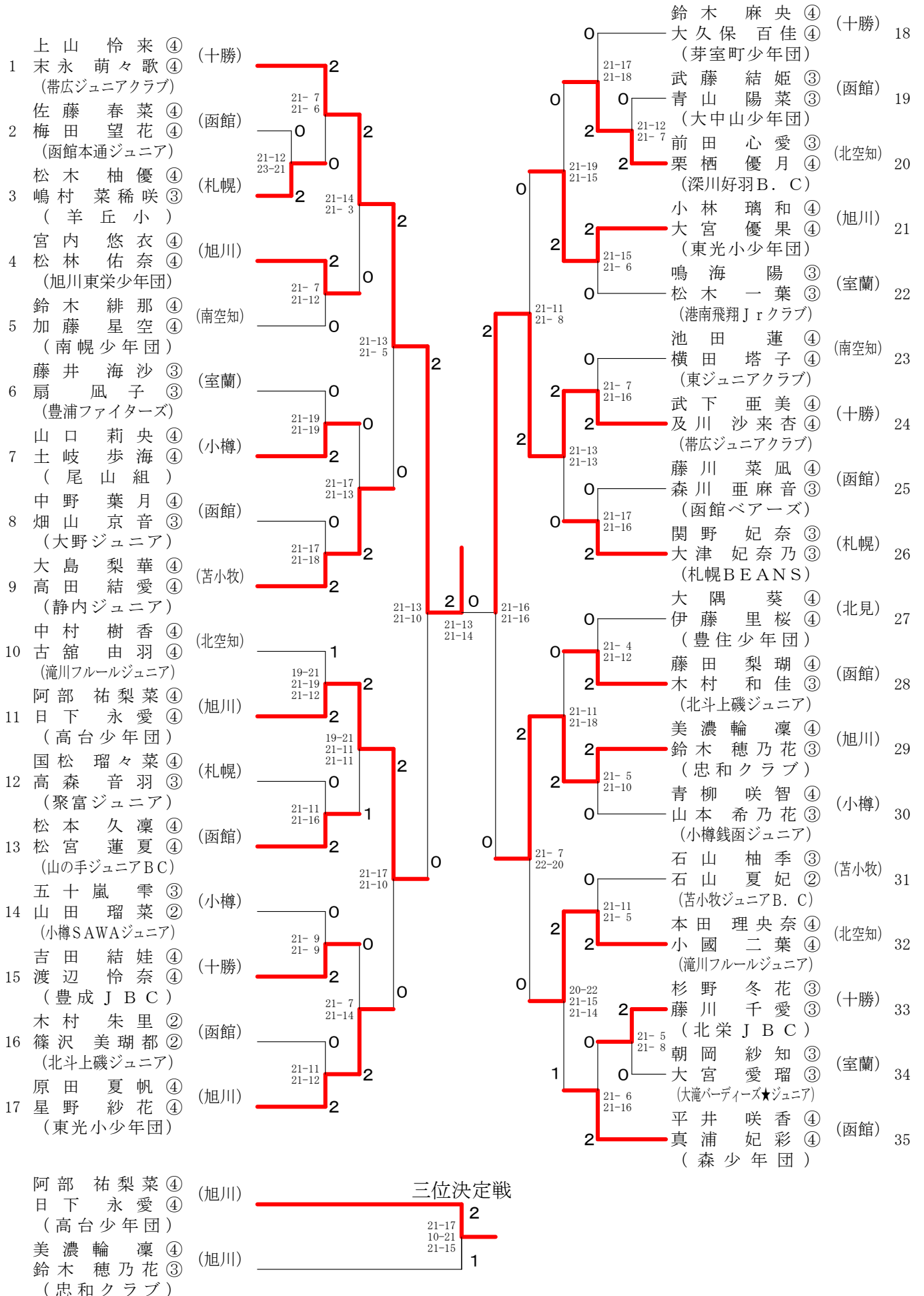
6年生以下女子シングルス (6GS)

1	伊藤 歩 ⑥ (札幌) (元町北小)	2	竹内 柚葉 ⑥ (釧根) (釧路ジュニア)	22
2	畑山 野乃 ⑥ (函館) (大野ジュニア)	0	菊池 瑠華 ⑥ (函館) (函館本通ジュニア)	23
3	菅原 詩月 ⑥ (十勝) (柳町少年団)	2	小林 暁奈 ⑥ (旭川) (富沢少年団)	24
4	金濱 萌華 ⑥ (釧根) (厚床少年団)	2	関谷 鮎菜 ⑥ (札幌) (手稲宮丘小)	25
5	小畑 陽菜 ⑥ (小樽) (朝里JBC)	0	福島 織雅 ⑥ (小樽) (小樽銭函ジュニア)	26
6	住吉 凜 ⑥ (函館) (東山クラブ)	0	小林 涼嘉 ⑥ (苫小牧) (苫小牧エールJr・BC)	27
7	谷内 星梨 ⑥ (旭川) (忠和クラブ)	2	小川 碧純 ⑥ (北空知) (滝川中央ジュニア)	28
8	藤田 梨菜 ⑥ (苫小牧) (苫小牧ジュニアB・C)	1	熊谷 星来 ⑥ (十勝) (豊成JBC)	29
9	門脇 朱莉 ⑥ (北見) (北見市少年団)	2	名内 果暖 ⑥ (南空知) (栗山少年団)	30
10	花釜 芽唯 ⑥ (室蘭) (港南飛翔Jrクラブ)	0	帯川 柚葉 ⑥ (函館) (大中山少年団)	31
11	濱下 亜美 ⑥ (十勝) (帯広栄少年団)	2	前多 珠希 ⑥ (北見) (北見市少年団)	32
12	鈴木 りな ⑥ (旭川) (愛宕東少年団)	2	南 茉凜 ⑥ (札幌) (遊羽ジュニア)	33
13	田嶋 花梨 ⑥ (釧根) (プログレス)	2	柴田 優来 ⑥ (旭川) (旭川東栄少年団)	34
14	福士 このか ⑥ (函館) (大中山少年団)	0	柴田 妃菜 ⑥ (北空知) (滝川フルールジュニア)	35
15	川西 美咲 ⑥ (十勝) (幕別ジュニアクラブ)	2	西山 知里 ⑥ (函館) (函館ベアーズ)	36
16	太田 栞 ⑥ (北空知) (深川好羽B・C)	0	本田 ゆい ⑥ (北見) (生田原クラブ)	37
17	渡辺 真歩 ⑥ (南空知) (南幌少年団)	2	赤樫 梨杏 ⑥ (室蘭) (登別スポーツ少年団)	38
18	四方 紗寧 ⑥ (室蘭) (豊浦ファイターズ)	0	内田 千晴 ⑥ (十勝) (帯広ジュニアクラブ)	39
19	大坪 繭花 ⑥ (苫小牧) (富川ジュニア)	2	砂田 杏珠 ⑥ (南空知) (南幌少年団)	40
20	青柳 遥 ⑥ (小樽) (小樽銭函ジュニア)	0	竹下 碧 ⑥ (函館) (函館本通ジュニア)	41
21	宮平 聖菜 ⑥ (札幌) (大同ジュニア)	2	河原 しいな ⑥ (釧根) (厚床少年団)	42
			土佐 梨緒菜 ⑥ (旭川) (忠和クラブ)	43
	宮平 聖菜 ⑥ (札幌) (大同ジュニア)	三位決定戦		
	前多 珠希 ⑥ (北見) (北見市少年団)	1	2	

第35回 北海道小学生バドミントン大会

平成28年8月27日-28日 函館アリーナ

4年生以下女子ダブルス (4GD)



第35回 北海道小学生バドミントン大会

平成28年8月27日-28日 函館アリーナ

5年生以下女子ダブルス (5GD)

1	松浦 日菜乃⑤ 吉田 莉麻⑤ (高台少年団)	(旭川)	2	志賀 乃彩⑤ 中島 優衣奈④ (北栄JBC)	(十勝)	16						
2	長屋 陽愛⑤ 谷川 真央⑤ (浦幌少年団)	(十勝)	0	21-7 21-15	0	中屋敷 ほか⑤ 藤原 月希華⑤ (東山クラブ)	(函館)	17				
3	小松 愛実⑤ 廣田 なつ⑤ (中央BC)	(札幌)	2	21-9 21-6	0	阿部 桃果⑤ 澤田 歩夏⑤ (花咲小)	(釧根)	18				
4	上野 舞綾⑤ 福田 杏⑤ (海星少年団)	(釧根)	0	21-16 21-11	0	舩館 綾乃⑤ 島山 舞織⑤ (南幌少年団)	(南空知)	19				
5	伊藤 捺希⑤ 原 愛華⑤ (森少年団)	(函館)	2	21-8 21-8	1	渡邊 柑名⑤ 渡邊 優香⑤ (登別スポーツ少年団)	(室蘭)	20				
6	青山 みゆき⑤ 出家 葉⑤ (水元地区スポーツ少年団)	(室蘭)	0	21-9 27-25	0	21-16 21-11	0	金田 ゆずか⑤ 志部谷 美優⑤ (尾山組)	(小樽)	21		
7	安藤 葵⑤ 薄井 明星⑤ (遠軽少年団)	(北見)	2	21-11 21-18	0	21-3 21-3	0	新保 怜那⑤ 松倉 亜弥⑤ (新富スポーツクラブ)	(旭川)	22		
8	三浦 七海⑤ 尾山 葉渚⑤ (尾山組)	(小樽)	0	21-14 21-7	0	21-9 21-6	2	阿部 紗奈⑤ 小林 香凜⑤ (大同ジュニア)	(札幌)	23		
9	馬瀬戸 遥⑤ 池田 美咲⑤ (富良野ジュニア・クラブ)	(旭川)	2	21-17 10-21 21-19	2	21-18 21-11	2	長谷川 莉奈⑤ 高橋 あかり⑤ (滝川フルールジュニア)	(北空知)	24		
10	本間 心々彩⑤ 斉藤 珠央④ (西ジュニア)	(札幌)	0	21-6 21-9	2	21-14 21-12	0	20-22 21-11 22-20	0	芦名澤 莉緒⑤ 鈴木 楓果⑤ (森少年団)	(函館)	25
11	中村 優菜⑤ 滝川 凜⑤ (東ジュニアクラブ)	(南空知)	0	21-11 21-16	0	21-14 21-17	0	21-11 21-16	1	堀 心優⑤ 猪股 麗⑤ (広野少年団)	(十勝)	26
12	森 小羽⑤ 藤川 麻愛⑤ (北栄JBC)	(十勝)	2	21-12 21-19	0	21-8 21-6	2	21-8 21-6	2	石山 瑞稀⑤ 矢嶋 みらの⑤ (苫小牧ジュニアB.C)	(苫小牧)	27
13	中村 優奏⑤ 伊藤 汐音⑤ (港南飛翔Jrクラブ)	(室蘭)	0	23-21 22-20	2	21-4 21-15	0	21-4 21-15	2	石井 沙弥⑤ 伏見 葉南美④ (七飯ジュニア)	(函館)	28
14	笹森 心杏⑤ 渡辺 芭菜⑤ (愛宕東少年団)	(旭川)	0	21-11 21-16	0	21-12 21-15	0	21-12 21-15	0	浅瀬石 なつき⑤ 川澄 たまき⑤ (尾山組)	(小樽)	29
15	西尾 優花⑤ 上平 優⑤ (函館ベアーズ)	(函館)	2	21-12 21-15	2	21-10 21-11	0	21-10 21-11	0	谷藤 陽香⑤ 斉藤 心美⑤ (鈴蘭少年団)	(十勝)	30
			2	21-10 21-5	2	21-8 21-6	2	21-8 21-6	2	新関 優芽⑤ 江刺 心愛⑤ (東光小少年団)	(旭川)	31

松浦 日菜乃⑤ 吉田 莉麻⑤ (高台少年団)	(旭川)	三位決定戦	0
新関 優芽⑤ 江刺 心愛⑤ (東光小少年団)	(旭川)	21-9 22-20	2

