

第36回中国地区小学生バドミントン選手権大会

令和元年10月19日-20日 広島県立びんご運動公園体育館

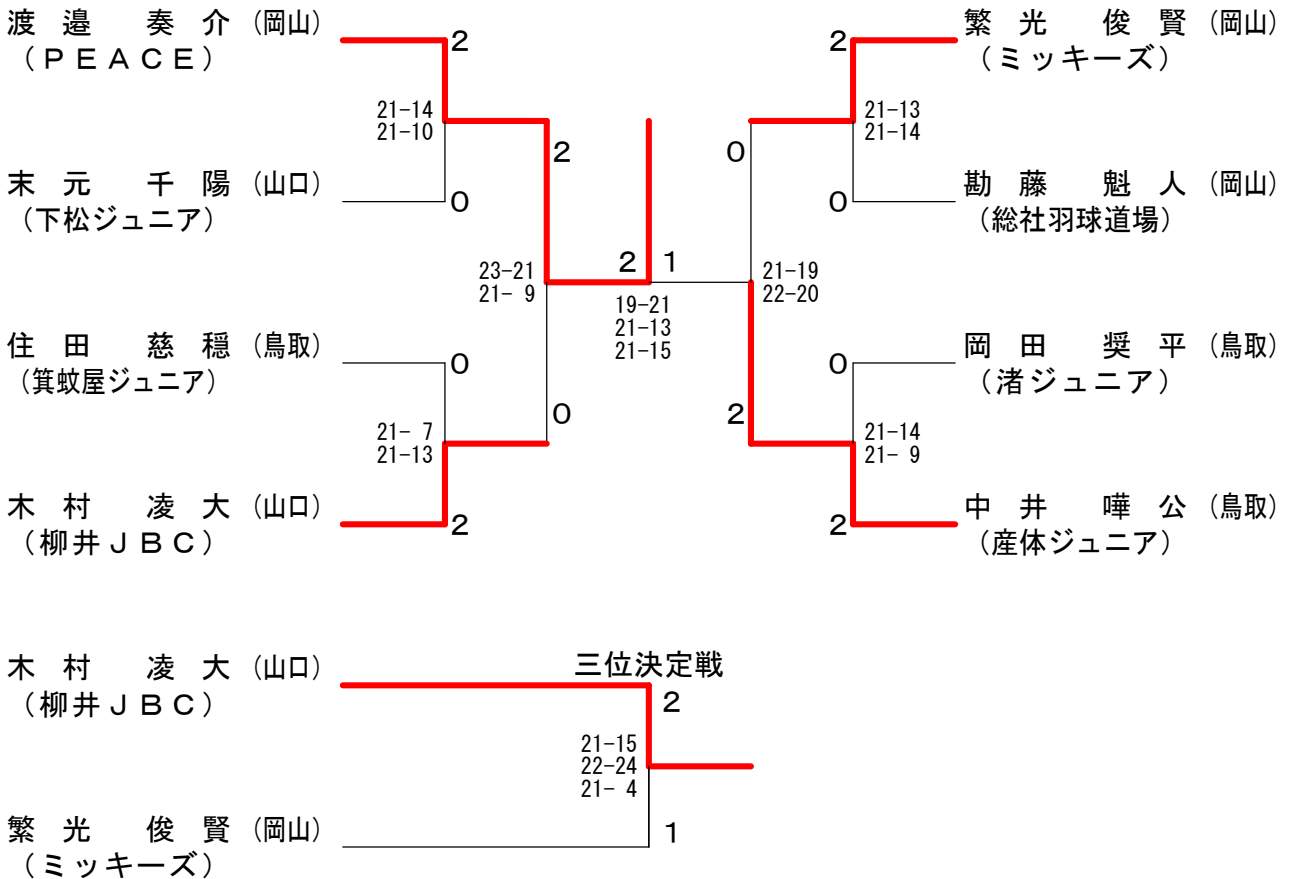
6年生以下男子シングルス Aブロック	渡 邊	岡 田	安 永	川 上	勝 敗	順 位
渡邊 奏介 (PEACE)		○ 11-21 21-13 21-11	○ 21- 2 21-11	○ 21- 8 21- 4	M 3-0 G 6-1 P 137-70	1
岡田 奨平 (渚ジュニア)	×		○ 21- 7 21- 5	○ 21-18 21-12	M 2-1 G 5-2 P 129-95	2
安永 紫音 (高陽ジュニア)	×	×		○ 21-14 21-11	M 1-2 G 2-4 P 67-109	3
川上 陽立 (おろちクラブ)	×	×	×		M 0-3 G 0-6 P 67-126	4

6年生以下男子シングルス Bブロック	中 井	末 元	石 原	工 藤	勝 敗	順 位
中井 嘩公 (産体ジュニア)		○ 21- 7 21-10	○ 21-10 21- 6	○ 21- 9 21- 8	M 3-0 G 6-0 P 126-50	1
末元 千陽 (下松ジュニア)	×		○ 21-10 21-15	○ 21-10 23-21	M 2-1 G 4-2 P 103-98	2
石原 優月 (うんなんEast)	×	×		○ 22-20 21- 7	M 1-2 G 2-4 P 84-111	3
工藤 大和 (樹徳)	×	×	×		M 0-3 G 0-6 P 75-129	4

6年生以下男子シングルス Cブロック	繁 光	太田尾	住 田	寺 岡	勝 敗	順 位
繁光 俊賢 (ミッキーズ)		○ 21-13 21- 9	○ 21- 8 21-16	○ 21-11 21- 7	M 3-0 G 6-0 P 126-64	1
太田尾 希空 (呉昭和)	×		×	○ 21-17 -	M 1-2 G 2-4 P 106-106	3
住田 慈穂 (箕蚊屋ジュニア)	×	○ 21-18 16-21		○ -	M 2-1 G 4-2 P 113-84	2
寺岡 涼真 (柳井JBC)	×	×	×		M 0-3 G 0-6 P 35-126	4

6年生以下男子シングルス Dブロック	木 村	加 藤	勘 藤	山 田	勝 敗	順 位
木村 凌大 (柳井JBC)		○ 22-20 21-12	○ 21-18 21-14	○ 21-10 21- 7	M 3-0 G 6-0 P 127-81	1
加藤 陸 (アトムズ)	×		×	○ 21-14 21- 7	M 1-2 G 2-4 P 99-106	3
勘藤 魁人 (総社羽球道場)	×	○ 21-16 21- 9		○ 21- 8 21-16	M 2-1 G 4-2 P 116-91	2
山田 悠惺 (紙園ジュニア)	×	×	×		M 0-3 G 0-6 P 62-126	4

6年生以下男子シングルス (6BS) 決勝トーナメント



第36回中国地区小学生バドミントン選手権大会

令和元年10月19日-20日 広島県立びんご運動公園体育館

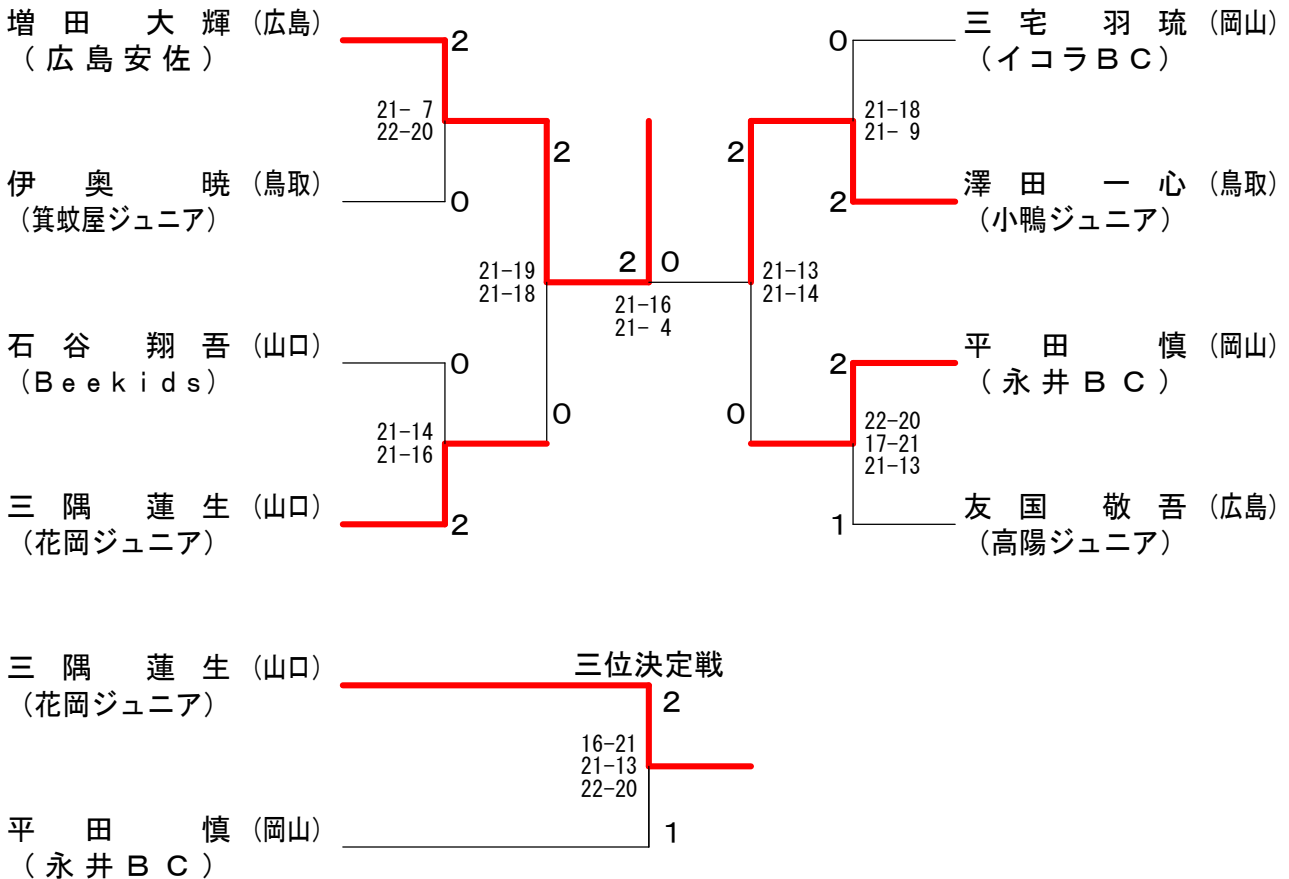
5年生以下男子シングルス Aブロック	増田	平田	西村	上田	勝敗	順位
増田 大輝 (広島安佐)		○ 21-4 21-9	○ 21-4 21-9	○ 21-8 21-10	M 3-0 G 6-0 P 126-44	1
平田 慎 (永井BC)	× 4-21 9-21		○ 21-7 21-11	○ 21-11 21-10	M 2-1 G 4-2 P 97-81	2
西村 純一 (N. B. C)	× 4-21 9-21	× 7-21 11-21		× 9-21 17-21	M 0-3 G 0-6 P 57-126	4
上田 大和 (小鴨ジュニア)	× 8-21 10-21	× 11-21 10-21	○ 21-9 21-17		M 1-2 G 2-4 P 81-110	3

5年生以下男子シングルス Bブロック	越智	伊奥	友国	小日置	勝敗	順位
越智 恵太朗 (柳井JBC)		× X-	× 15-21 15-21	○ 21-13 22-20	M 1-2 G 2-4 P 73-117	3
伊奥 暁 (箕蚊屋ジュニア)	○ -X		× 20-22 19-21	○ 21-7 21-10	M 2-1 G 4-2 P 123-60	2
友国 敬吾 (高陽ジュニア)	○ 21-15 21-15	○ 22-20 21-19		○ 21-18 21-9	M 3-0 G 6-0 P 127-96	1
小日置 翔太 (Y O L O)	× 13-21 20-22	× 7-21 10-21	× 18-21 9-21		M 0-3 G 0-6 P 77-127	4

5年生以下男子シングルス Cブロック	三宅	妹尾	石谷	新本	勝敗	順位
三宅 羽琉 (イコラBC)		○ 21-6 21-15	○ 21-19 21-16	○ 21-18 21-15	M 3-0 G 6-0 P 126-89	1
妹尾 知紀 (N. B. C)	× 6-21 15-21		× 11-21 12-21	× 25-27 8-21	M 0-3 G 0-6 P 77-132	4
石谷 翔吾 (Beekids)	× 19-21 16-21	○ 21-11 21-12		○ 21-14 21-15	M 2-1 G 4-2 P 119-94	2
新本 隼人 (高陽ジュニア)	× 18-21 15-21	○ 27-25 21-8	× 14-21 15-21		M 1-2 G 2-4 P 110-117	3

5年生以下男子シングルス Dブロック	中村	澤田	三隅	成見	勝敗	順位
中村 温斗 (広島安佐)		× 22-24 17-21	× 18-21 19-21	○ 21-5 21-3	M 1-2 G 2-4 P 118-95	3
澤田 一心 (小鴨ジュニア)	○ 24-22 21-17		× 15-21 12-21	○ 21-2 21-1	M 2-1 G 4-2 P 114-84	2
三隅 蓮生 (花岡ジュニア)	○ 21-18 21-19	○ 21-15 21-12		○ 21-1 21-8	M 3-0 G 6-0 P 126-73	1
成見 侑真 (子川クラブ)	× 5-21 3-21	× 2-21 1-21	× 1-21 8-21		M 0-3 G 0-6 P 20-126	4

5年生以下男子シングルス (5BS) 決勝トーナメント



第36回中国地区小学生バドミントン選手権大会

令和元年10月19日-20日 広島県立びんご運動公園体育館

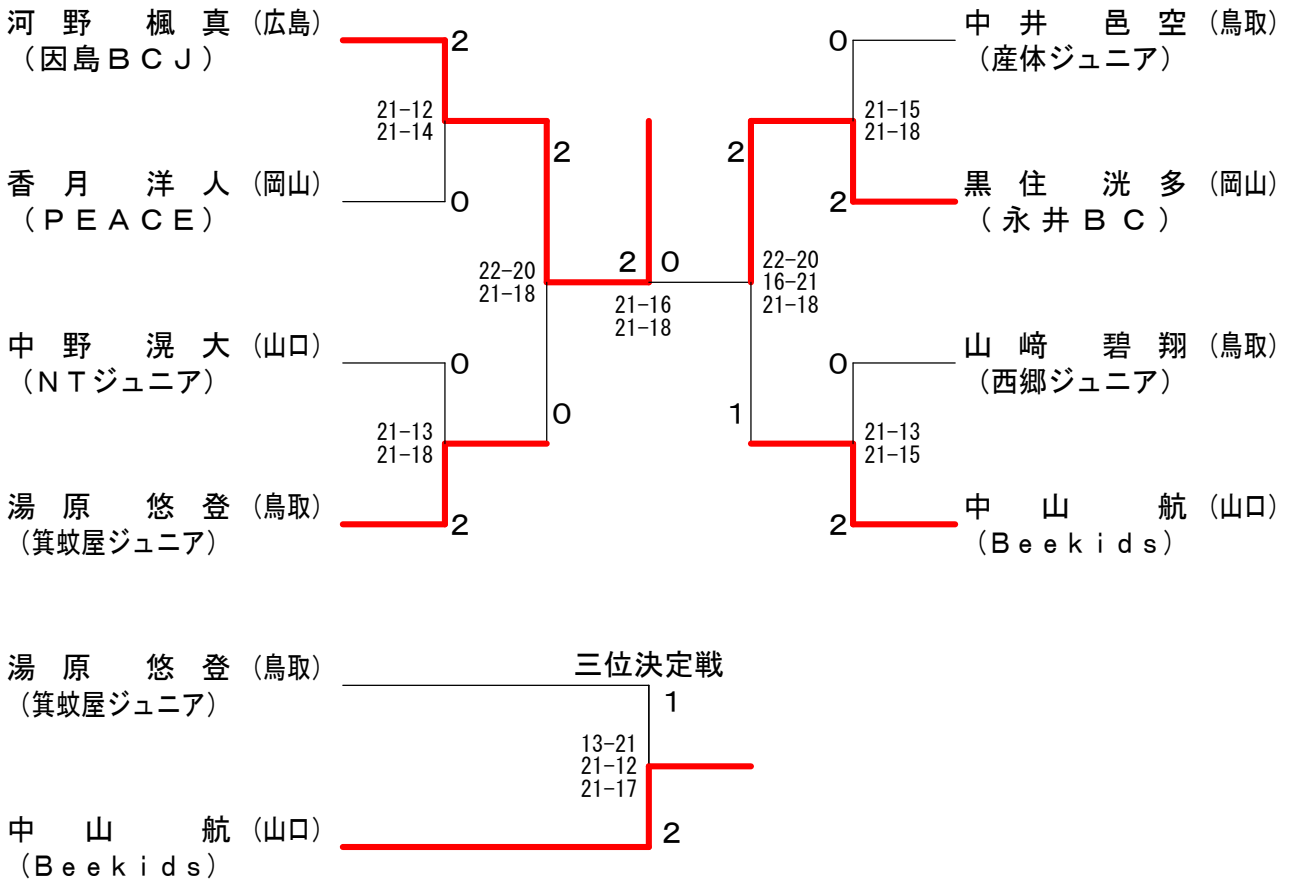
4年生以下男子シングルス Aブロック	河野	園村	山崎	勤藤	勝敗	順位
河野 楓真 (因島BCJ)	○	○	○	M 3-0 G 6-0 P 126-51	1	
園村 晴 (大東SUSANO)	×	○	×	M 1-2 G 2-4 P 85-115	3	
山崎 碧翔 (西郷ジュニア)	×	○	○	M 2-1 G 4-2 P 107-72	2	
勤藤 彪人 (総社羽球道場)	×	×	×	M 0-3 G 0-6 P 46-126	4	

4年生以下男子シングルス Bブロック	中山	山本	香月	佐々木	勝敗	順位
中山 航 (Beekids)	○	○	○	M 3-0 G 6-0 P 127-84	1	
山本 崇史 (広島安佐)	×	○	×	M 1-2 G 3-4 P 131-126	3	
香月 洋人 (PEACE)	×	○	○	M 2-1 G 4-3 P 143-122	2	
佐々木 颯斗 (アトムズ)	×	×	×	M 0-3 G 0-6 P 57-126	4	

4年生以下男子シングルス Cブロック	中井	木次	鶏内	中野	勝敗	順位
中井 邑空 (産体ジュニア)	○	○	○	M 3-0 G 6-1 P 151-126	1	
木次 勝剛 (おろちクラブ)	×	○	×	M 0-3 G 0-6 P 102-130	4	
鶏内 登翔 (フェニックス久松)	×	○	×	M 1-2 G 4-4 P 146-151	3	
中野 滉大 (NTジュニア)	×	○	○	M 2-1 G 4-3 P 130-122	2	

4年生以下男子シングルス Dブロック	湯原	黒住	立脇	桑田	勝敗	順位
湯原 悠登 (箕蚊屋ジュニア)	○	○	○	M 3-0 G 6-1 P 142-89	1	
黒住 洸多 (永井BC)	×	○	○	M 2-1 G 5-2 P 133-117	2	
立脇 唯羽 (花岡ジュニア)	×	×	○	M 1-2 G 2-4 P 101-113	3	
桑田 涼汰 (NEXT)	×	×	×	M 0-3 G 0-6 P 69-126	4	

4年生以下男子シングルス (4BS) 決勝トーナメント



第36回中国地区小学生バドミントン選手権大会

令和元年10月19日-20日 広島県立びんご運動公園体育館

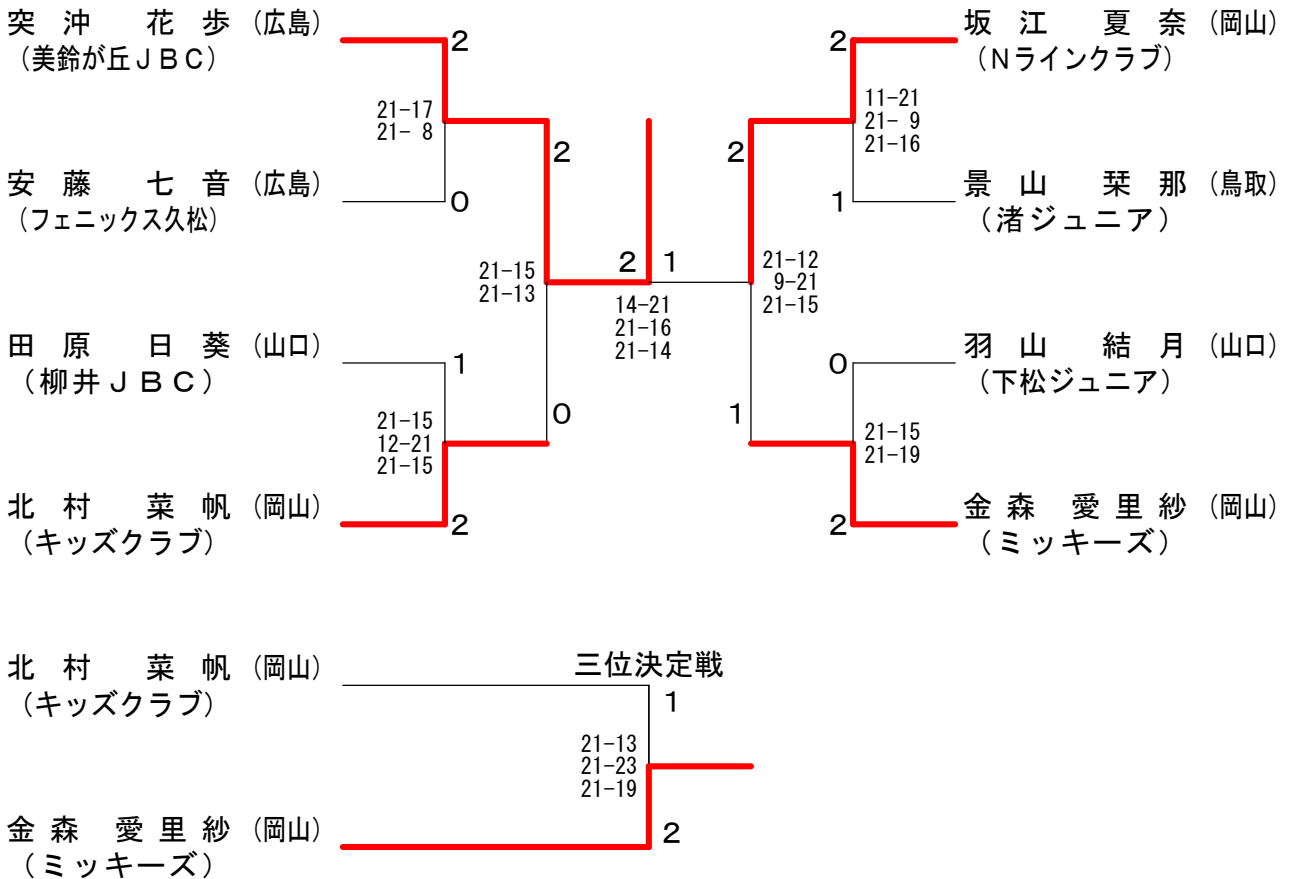
6年生以下女子シングルス Aブロック	突 沖	羽 山	堀 江	金 本	勝 敗	順 位
突 沖 花歩 (美鈴が丘JBC)		○ 21-7 21-15	○ 21-5 21-3	○ 21-11 21-12	M 3-0 G 6-0 P 126-53	1
羽 山 結月 (下松ジュニア)	×		○ 21-5 21-13	○ 21-14 21-16	M 2-1 G 4-2 P 106-90	2
堀 江 陽向 (アトムズ)	×	×		×	M 0-3 G 0-6 P 51-126	4
金 本 藍 (渚ジュニア)	×	×	○ 21-14 21-11		M 1-2 G 2-4 P 95-109	3

6年生以下女子シングルス Bブロック	金 森	安 藤	大 森	中 野	勝 敗	順 位
金 森 愛里紗 (ミッキーズ)		○ 19-21 21-16 21-16	○ 21-14 21-8	○ 21-8 21-16	M 3-0 G 6-1 P 145-99	1
安 藤 七音 (フェニックス久松)	×		○ 21-19 21-9	○ 21-17 21-10	M 2-1 G 5-2 P 137-116	2
大 森 絵子 (箕城屋ジュニア)	×	×		×	M 0-3 G 0-6 P 79-126	4
中 野 瑚子 (NTジュニア)	×	×	○ 21-14 21-15		M 1-2 G 2-4 P 93-113	3

6年生以下女子シングルス Cブロック	田 原	小 笹	坂 江	小松木	勝 敗	順 位
田 原 日葵 (柳井JBC)		○ 21-13 21-15	×	○ 21-15 21-8	M 2-1 G 4-2 P 110-93	2
小 笹 奈々帆 (古賀道場ジュニア)	×		×	○ 23-21 21-8	M 1-2 G 3-4 P 127-135	3
坂 江 夏奈 (Nラインクラブ)	○ 21-17 21-9	○ 22-24 21-17 21-14		○ 21-17 21-15	M 3-0 G 6-1 P 148-113	1
小松木 望愛 (広島安佐)	×	×	×		M 0-3 G 0-6 P 84-128	4

6年生以下女子シングルス Dブロック	北 村	景 山	板 野	永 井	勝 敗	順 位
北 村 菜帆 (キッズクラブ)		○ 21-6 21-16	○ 21-12 21-15	○ 21-8 21-13	M 3-0 G 6-0 P 126-70	1
景 山 葉那 (渚ジュニア)	×		○ 21-15 18-21 21-13	○ 21-7 21-8	M 2-1 G 4-3 P 124-106	2
板 野 瑠衣 (海田ジュニア)	×	×		○ 21-11 21-8	M 1-2 G 3-4 P 118-121	3
永 井 杏奈 (皇野B. J. S)	×	×	×		M 0-3 G 0-6 P 55-126	4

6年生以下女子シングルス (6GS) 決勝トーナメント



第36回中国地区小学生バドミントン選手権大会

令和元年10月19日-20日 広島県立びんご運動公園体育館

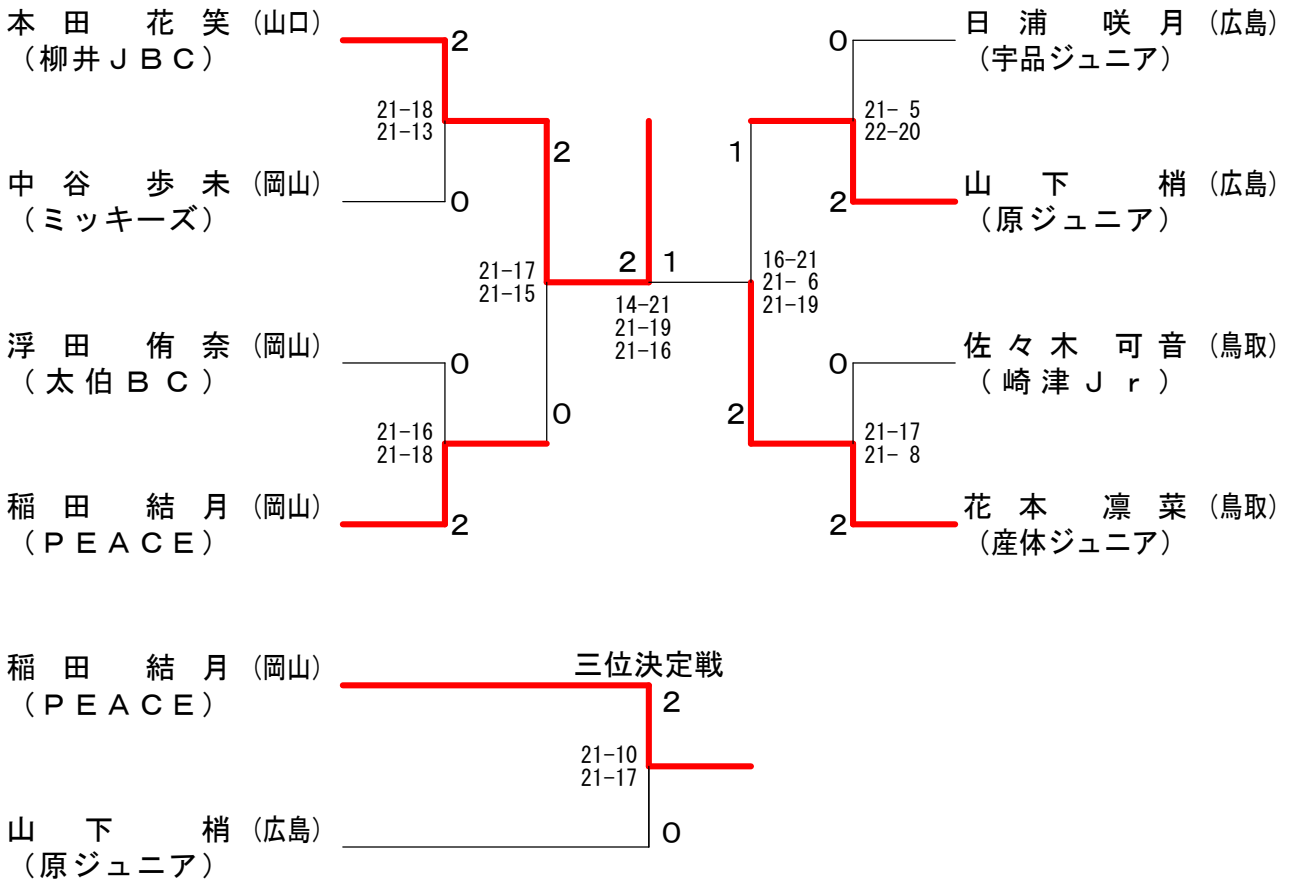
5年生以下女子シングルス Aブロック	本 田	佐々木	津 森	山 本	勝 敗	順 位
本田 花笑 (柳井JBC)		○ 21-8 21-12	○ 21-10 21-15	○ 21-7 21-5	M 3-0 G 6-0 P 126-57	1
佐々木 可音 (崎津Jr)	×		○ 21-15 21-17	○ 21-18 9-21 21-14	M 2-1 G 4-3 P 113-127	2
津森 実音 (Kaisei)	×	×		×	M 0-3 G 0-6 P 90-126	4
山本 愛奈 (樹徳)	×	×	○ 21-18 21-15		M 1-2 G 3-4 P 107-126	3

5年生以下女子シングルス Bブロック	花 本	中 谷	坂 井	陰 山	勝 敗	順 位
花本 凜菜 (産体ジュニア)		○ 17-21 22-20 21-16	○ 21-17 21-9	○ 21-4 21-4	M 3-0 G 6-1 P 144-91	1
中谷 歩未 (ミッキーズ)	×		○ 21-9 21-9	○ 21-9 21-7	M 2-1 G 5-2 P 141-94	2
坂井 美向 (三原ジュニア)	×	×		○ 21-12 21-7	M 1-2 G 2-4 P 86-103	3
陰山 明日香 (西野JSB)	×	×	×		M 0-3 G 0-6 P 43-126	4

5年生以下女子シングルス Cブロック	徳 本	竹 田	浮 田	日 浦	勝 敗	順 位
徳本 舞 (下松ジュニア)		×	×	×	M 0-3 G 2-6 P 124-162	4
竹田 光希 (おろちクラブ)	○ 21-9 21-14		×	×	M 1-2 G 2-4 P 103-107	3
浮田 侑奈 (太伯BC)	○ 21-17 17-21 21-13	○ 21-11 21-18		×	M 2-1 G 5-3 P 148-135	2
日浦 咲月 (宇品ジュニア)	○ 21-15 19-21 21-14	○ 21-19 21-13	○ 21-10 13-21 21-16		M 3-0 G 6-2 P 158-129	1

5年生以下女子シングルス Dブロック	稲 田	山 下	兵 頭	豊 口	勝 敗	順 位
稲田 結月 (PEACE)		○ 17-21 21-16 21-9	○ 21-16 21-15	○ 21-7 21-10	M 3-0 G 6-1 P 143-94	1
山下 梢 (原ジュニア)	×		○ 21-10 21-11	○ 21-12 21-10	M 2-1 G 5-2 P 130-102	2
兵頭 真尋 (Beekids)	×	×		○ 21-19 16-21 21-13	M 1-2 G 2-5 P 110-137	3
豊口 愛葉 (久松ジュニア)	×	×	×		M 0-3 G 1-6 P 92-142	4

5年生以下女子シングルス (5GS) 決勝トーナメント



第36回中国地区小学生バドミントン選手権大会

令和元年10月19日-20日 広島県立びんご運動公園体育館

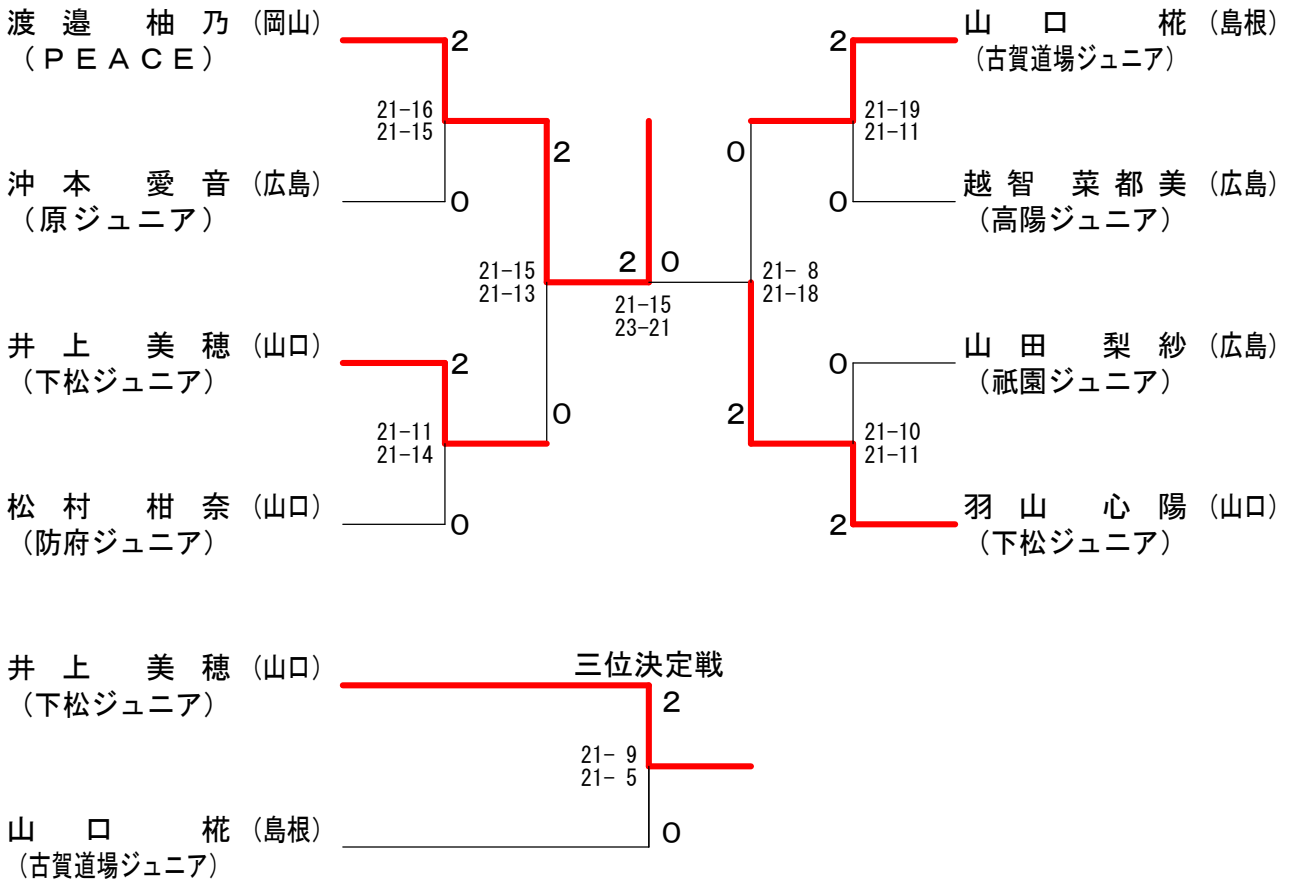
4年生以下女子シングルス Aブロック	渡邊	石原	矢島	山田	勝敗	順位
渡邊 柚乃 (PEACE)		○ 21-13 21-8	○ 21-8 21-5	○ 21-4 21-8	M 3-0 G 6-0 P 126-46	1
石原 くるみ (うんなんEast)	×		○ 21-10 21-5	×	M 1-2 G 2-4 P 89-99	3
矢島 柚奈 (崎津 Jr)	×	×		×	M 0-3 G 0-6 P 51-126	4
山田 梨紗 (祇園ジュニア)	×	○ 21-18 21-8	○ 21-10 21-13		M 2-1 G 4-2 P 96-91	2

4年生以下女子シングルス Bブロック	羽山	沖本	齋木	北村	勝敗	順位
羽山 心陽 (下松ジュニア)		○ 11-21 21-17 21-14	○ 21-11 21-13	○ 21-7 21-8	M 3-0 G 6-1 P 137-91	1
沖本 愛音 (原ジュニア)	×		○ 21-4 21-8	○ 21-10 21-13	M 2-1 G 5-2 P 136-88	2
齋木 星花 (大山ジュニア)	×	×		○ 21-17 21-17	M 1-2 G 2-4 P 78-118	3
北村 莉菜 (キッズクラブ)	×	×	×		M 0-3 G 0-6 P 72-126	4

4年生以下女子シングルス Cブロック	井上	山口	吉岡	武田	勝敗	順位
井上 美穂 (下松ジュニア)		×	○ 21-10 21-12	○ 21-2 21-4	M 2-1 G 4-2 P 122-71	2
山口 栞 (古賀道場ジュニア)	○ 22-20 21-18		○ 9-21 21-6 21-6	○ 21-8 21-9	M 3-0 G 6-1 P 136-88	1
吉岡 莉々 (イコラBC)	×	×		○ 21-9 21-12	M 1-2 G 3-4 P 97-114	3
武田 陽彩 (東野SBC)	×	×	×		M 0-3 G 0-6 P 44-126	4

4年生以下女子シングルス Dブロック	松村	遠藤	越智	岡	勝敗	順位
松村 柑奈 (防府ジュニア)		○ 21-11 19-21 21-18	○ 21-11 21-12	○ 21-10 21-9	M 3-0 G 6-1 P 145-92	1
遠藤 夢緩 (箕敷屋ジュニア)	×		×	○ 21-11 21-16	M 1-2 G 3-4 P 118-130	3
越智 菜都美 (高陽ジュニア)	×	○ 21-13 21-13		○ 21-13 21-7	M 2-1 G 4-2 P 107-88	2
岡 桃子 (古賀道場ジュニア)	×	×	×		M 0-3 G 0-6 P 66-126	4

4年生以下女子シングルス (4GS) 決勝トーナメント



第36回中国地区小学生バドミントン選手権大会

令和元年10月19日-20日 広島県立びんご運動公園体育館

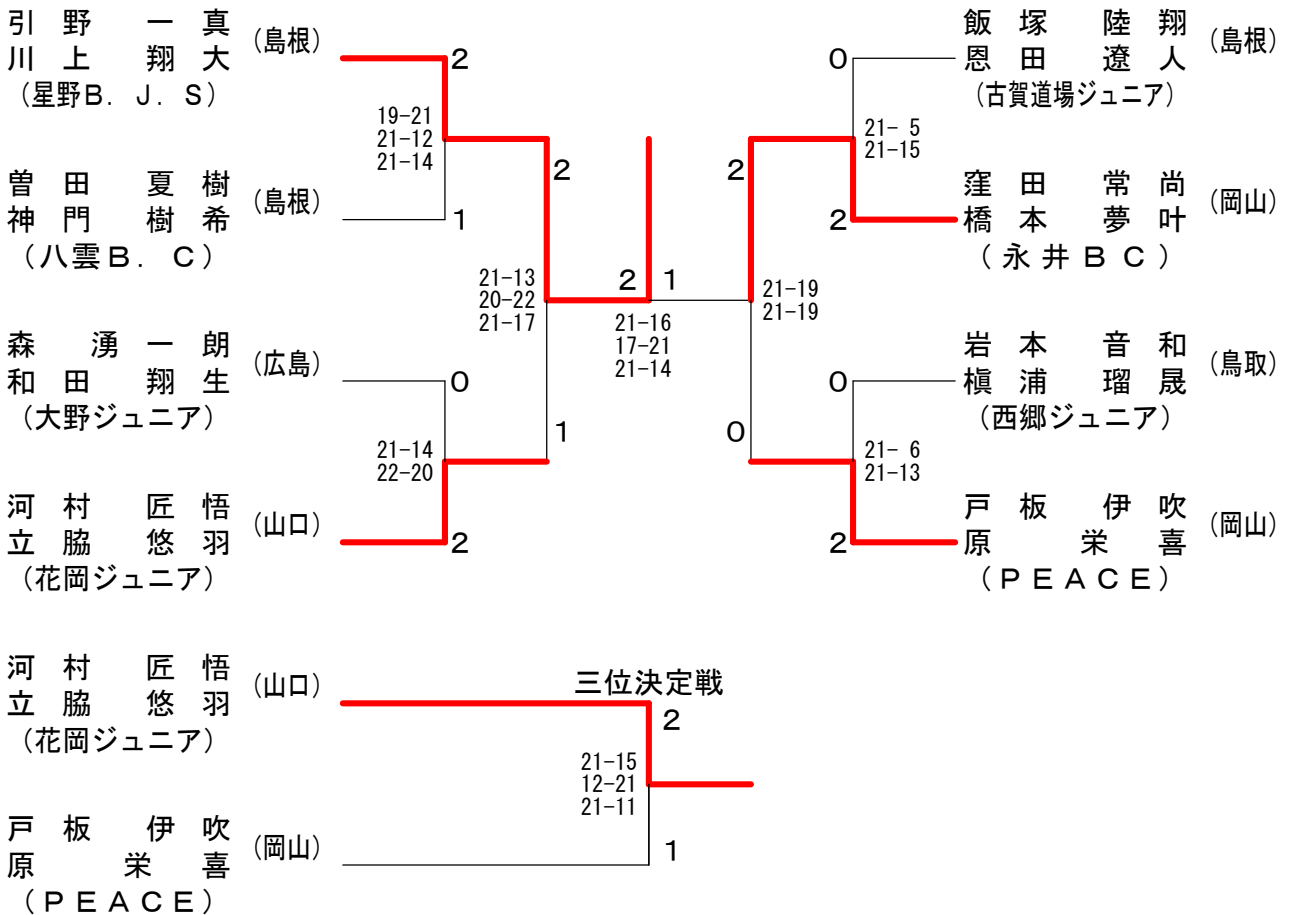
6年生以下男子ダブルス Aブロック	引川 野上	廣藤 田原	岩本 榎浦	蜂谷 内藤	勝敗	順位
引野 一真 (星野B. J. S) 川上 翔大	○	○	○	M 3-0 G 6-0 P 126-42	1	
廣田 逞 (瀬野ジュニア) 藤原 快成	×	○	×	M 1-2 G 3-5 P 114-145	3	
岩本 音和 (西郷ジュニア) 榎浦 瑠晟	×	○	○	M 2-1 G 4-4 P 129-135	2	
蜂谷 陵真 (NTジュニア) 内藤 寛喜	×	×	×	M 0-3 G 2-6 P 107-154	4	

6年生以下男子ダブルス Bブロック	戸板 曾田	芦村 上村	勝敗	順位
戸板 伊吹 (PEACE) 原 栄喜	○	○	M 3-0 G 6-0 P 126-76	1
曾田 夏樹 (八雲B. C) 神門 樹希	×	○	M 2-1 G 4-2 P 116-72	2
芦村 玲哉 (下松ジュニア) 鈴木 修斗	×	○	M 1-2 G 2-4 P 81-100	3
上村 悠斗 (広島安佐) 今井 一晴	×	×	M 0-3 G 0-6 P 51-126	4

6年生以下男子ダブルス Cブロック	寺田 岩	森和 田	飯塚 恩	塚田 近秋	勝敗	順位
寺田 壮太 (箕敷屋ジュニア) 岩田 泰紀	○	×	○	M 2-1 G 4-3 P 139-112	3	
森 湧一朗 (大野ジュニア) 和田 翔生	○	×	○	M 2-1 G 4-2 P 119-106	2	
飯塚 陸翔 (古賀道場ジュニア) 恩田 遼人	×	○	○	M 2-1 G 5-2 P 133-117	1	
近藤 恭平 (PEACE) 秋田 祐作	×	×	×	M 0-3 G 0-6 P 70-126	4	

6年生以下男子ダブルス Dブロック	窪田 河村	清水 福川	勝敗	順位
窪田 常尚 (永井BC) 橋本 夢叶	×	○	M 2-1 G 5-2 P 139-101	2
河村 匠悟 (花岡ジュニア) 立脇 悠羽	○	○	M 3-0 G 6-1 P 144-86	1
清水 直生 (産体ジュニア) 中嶋 俊輔	×	○	M 1-2 G 2-4 P 93-107	3
福川 立樹 (呉昭和) 宗円 厚志	×	×	M 0-3 G 0-6 P 44-126	4

6年生以下男子ダブルス (6BD) 決勝トーナメント



第36回中国地区小学生バドミントン選手権大会

令和元年10月19日-20日 広島県立びんご運動公園体育館

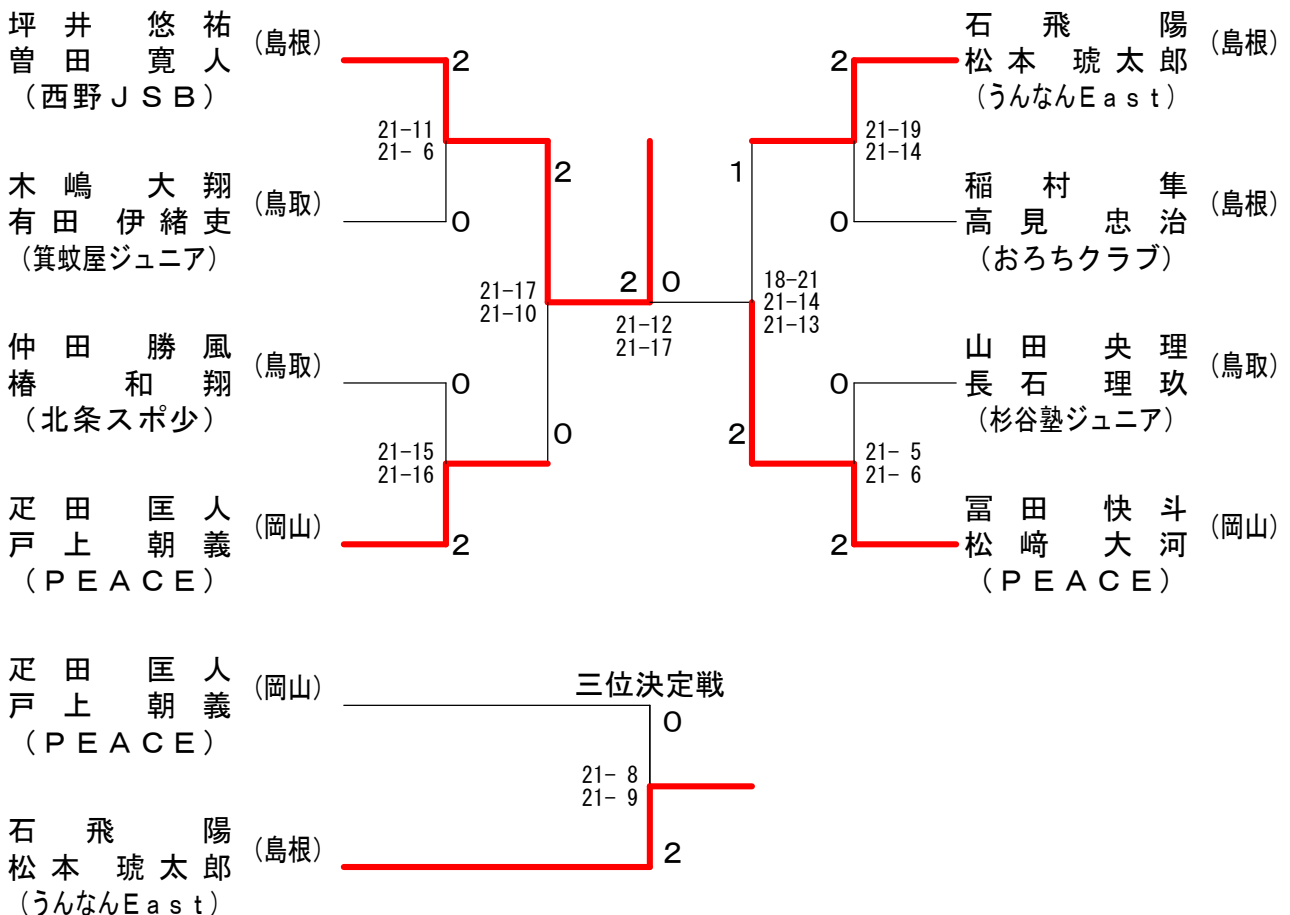
5年生以下男子ダブルス Aブロック	坪井 悠祐 曾田 寛人	山田 央理 長石 理玖	稲子田 拓実 児玉 陽慧	佐藤 洋輔 高山 大樹	藤山 大樹	勝敗	順位
		○ 21-5 21-2	○ 21-8 21-6	○ 21-4 21-12	M 3-0 G 6-0 P 126-37		1
	× 5-21 2-21		○ 21-11 21-14	○ 21-19 21-18	M 2-1 G 4-2 P 91-104		2
	× 8-21 6-21	× 11-21 14-21		× 16-21 17-21	M 0-3 G 0-6 P 72-126		4
	× 4-21 12-21	× 19-21 18-21	○ 21-16 21-17		M 1-2 G 2-4 P 95-117		3

5年生以下男子ダブルス Bブロック	富田 快斗 松崎 大河	廣田 蒼大 上島 玄德	木嶋 大翔 有田 伊緒吏	恵木 翔悟 山下 武流	勝敗	順位
		○ 21-10 21-7	○ 21-12 21-8	○ 21-6 21-2	M 3-0 G 6-0 P 126-45	1
	× 10-21 7-21		× 13-21 11-21	× 17-21 13-21	M 0-3 G 0-6 P 71-126	4
	× 12-21 8-21	○ 21-13 21-11		○ 21-12 21-16	M 2-1 G 4-2 P 104-94	2
	× 6-21 2-21	○ 21-17 21-13	× 12-21 16-21		M 1-2 G 2-4 P 78-114	3

5年生以下男子ダブルス Cブロック	石飛 陽 松本 琥太郎	仲田 勝風 椿 和翔	松本 祐輝 田頭 瀨那	團 敬助 花家 颯人	勝敗	順位
		○ 21-10 21-14	○ 21-6 21-6	○ 21-11 21-7	M 3-0 G 6-0 P 126-54	1
	× 10-21 14-21		○ 21-6 21-19	○ 21-13 12-21 21-8	M 2-1 G 4-3 P 120-109	2
	× 6-21 6-21	× 6-21 19-21		× 8-21 20-22	M 0-3 G 0-6 P 65-127	4
	× 11-21 7-21	× 13-21 21-12 8-21	○ 21-8 22-20		M 1-2 G 3-4 P 103-124	3

5年生以下男子ダブルス Dブロック	稲村 隼 高見 忠治	寄東 結弥 中村 稜生	疋田 匡人 戸上 朝義	樋渡 優 千々松 優登	勝敗	順位
		○ 21-18 21-9	× 19-21 21-18 21-23	○ 21-8 21-6	M 2-1 G 5-2 P 145-103	2
	× 18-21 9-21		× 11-21 9-21	○ 21-14 21-15	M 1-2 G 2-4 P 89-113	3
	○ 21-19 18-21 23-21	○ 21-11 21-9		○ 21-16 21-8	M 3-0 G 6-1 P 146-105	1
	× 8-21 6-21	× 14-21 15-21	× 16-21 8-21		M 0-3 G 0-6 P 67-126	4

5年生以下男子ダブルス（5BD） 決勝トーナメント



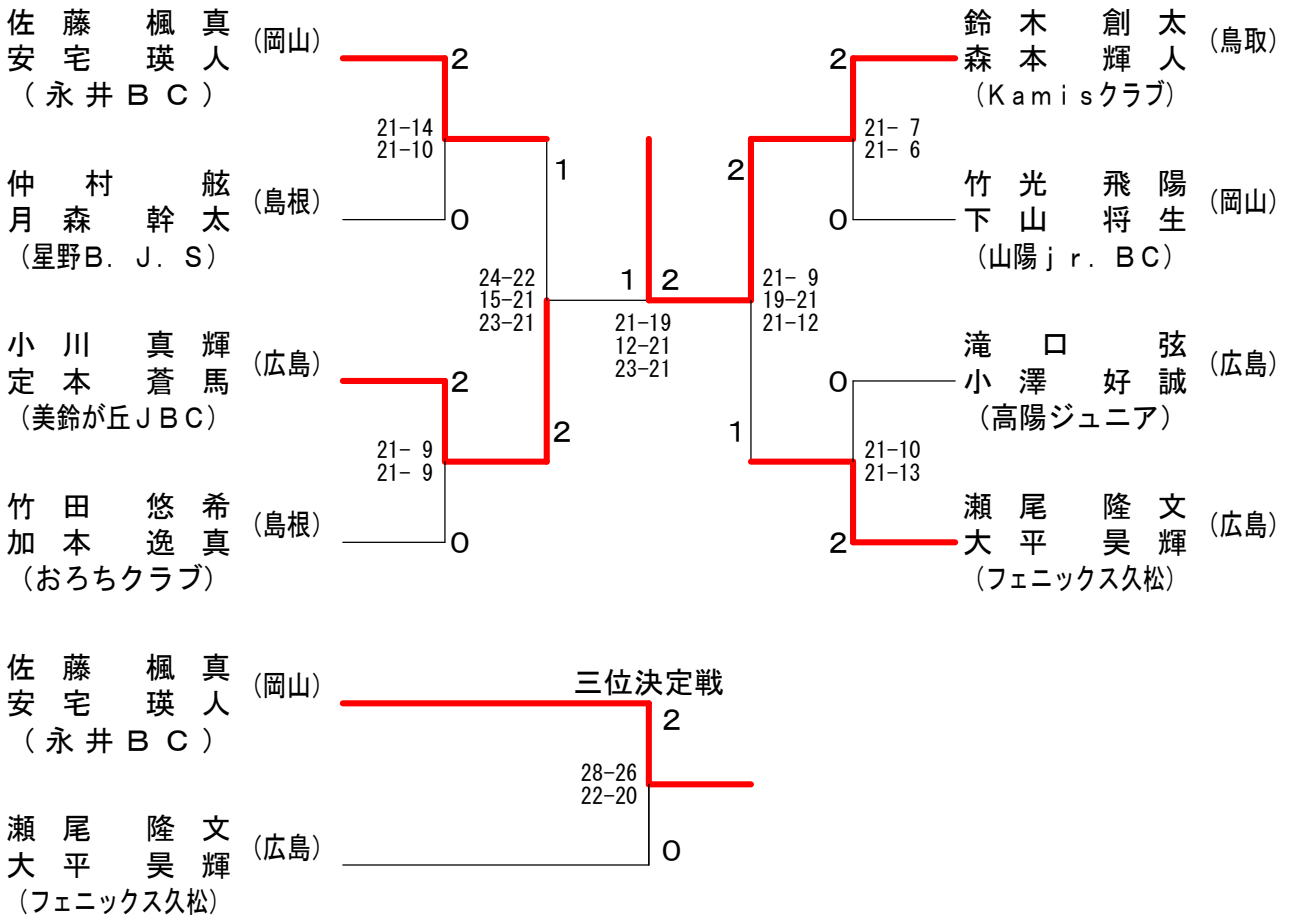
4年生以下男子ダブルス Aブロック	佐安	藤宅	清水福	水井	滝口小	橋野	宮崎	勝敗	順位
佐藤 楓真 (永井BC) 安宅 瑛人			○ 21-12 21-17	○ 21-12 21-15	○ 21-11 21-10	M 3-0 G 6-0 P 126-77			1
清水 結人 (西郷ジュニア) 福井 勇介	×			×	×	M 0-3 G 2-6 P 129-158			4
滝口 弦 (高陽ジュニア) 小澤 好誠	×		○ 17-21 21-10 24-22		○ 21-19 21-19	M 2-1 G 4-3 P 131-133			2
榎野 翔琉 (おろちクラブ) 加納 優空	×		○ 12-21 21-17 21-9	×		M 1-2 G 2-5 P 113-131			3

4年生以下男子ダブルス Bブロック	瀬大	尾平	仲月	村森	網本	本行	吉小	田林	勝敗	順位
瀬尾 隆文 (フェニックス久松) 大平 昊輝			○ 21-15 21-10	○ 21-5 21-13	○ 21-6 21-3	M 3-0 G 6-0 P 126-52				1
仲村 舷 (星野B. J. S) 月森 幹太	×			○ 21-15 21-13	○ 21-18 21-14	M 2-1 G 4-2 P 109-102				2
網本 有希 (花岡ジュニア) 兼行 賢星	×		×		×	M 0-3 G 1-6 P 96-146				4
吉田 圭吾 (青谷ジュニア) 小林 亮太	×		×		○ 20-22 21-15 21-13	M 1-2 G 2-5 P 103-134				3

4年生以下男子ダブルス Cブロック	小定	川本	鈴木森	木本	大橋小	橋野	宮崎	崎尾	勝敗	順位
小川 真輝 (美鈴が丘JBC) 定本 蒼馬			×	○ 16-21 21-13 14-21	○ 21-5 21-8	○ 21-2 21-5	M 2-1 G 5-2 P 135-75			2
鈴木 創太 (Kamiskラブ) 森本 輝人	○				○ 21-6 21-9	○ 21-5 21-7	M 3-0 G 6-1 P 139-78			1
大橋 永翔 (永井BC) 小野 雅治	×		×			○ 21-4 21-5	M 1-2 G 2-4 P 70-93			3
宮崎 琉成 (防府ジュニア) 松尾 麟太郎	×		×	×			M 0-3 G 0-6 P 28-126			4

4年生以下男子ダブルス Dブロック	竹加	田本	笠井	井田	竹光	坂大	本城	勝敗	順位	
竹田 悠希 (おろちクラブ) 加本 逸真			○ 21-6 21-11	○ 21-13 21-7	○ 21-12 21-10	M 3-0 G 6-0 P 126-59				1
笠井 竣介 (マッシュズ佐々並) 廣田 慧大	×			×	○ 21-11 21-14	M 1-2 G 3-4 P 109-124				3
竹光 飛陽 (山陽j.r. BC) 下山 将生	×		○ 13-21 7-21	○ 21-12 15-21 21-17		○ 21-17 19-21 22-20	M 2-1 G 4-4 P 139-150			2
坂本 樹 (フェニックス久松) 大城 大獅	×		×	×			M 0-3 G 1-6 P 105-146			4

4年生以下男子ダブルス (4BD) 決勝トーナメント



第36回中国地区小学生バドミントン選手権大会

令和元年10月19日-20日 広島県立びんご運動公園体育館

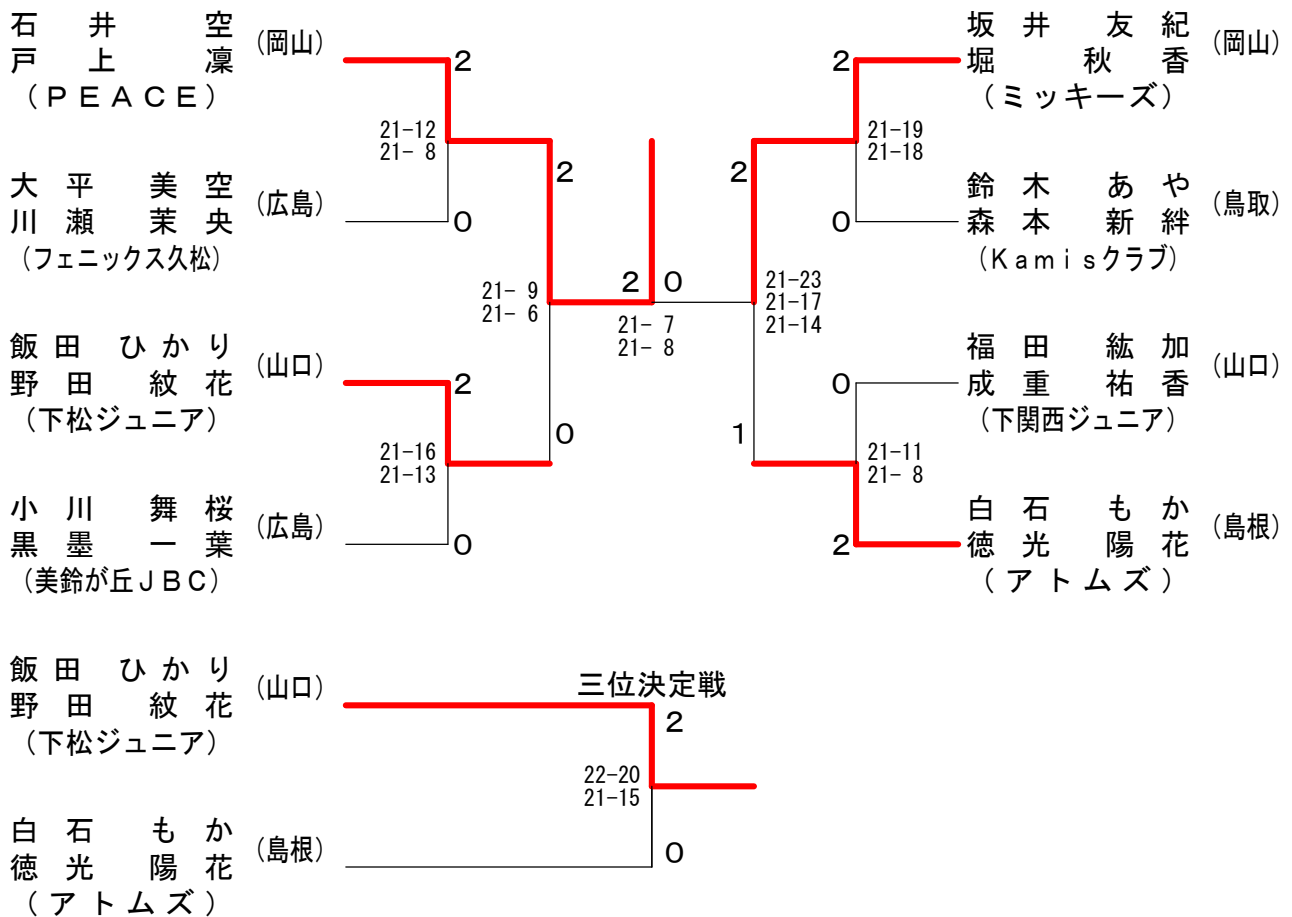
6年生以下女子ダブルス Aブロック	石井 空 戸上 凜	井上 凜 細田 陽	終田 陽 成重 祐香	福田 成重 西尾 優心	西尾 優心 妹尾 莉奈	勝敗	順位
		○	○	○	M 3-0 G 6-0 P 126-48	1	
	×		×	○	M 1-2 G 2-5 P 105-124	3	
	×	○		○	M 2-1 G 4-2 P 97-95	2	
	×	×	×		M 0-3 G 1-6 P 80-141	4	

6年生以下女子ダブルス Bブロック	白石 もか 徳光 陽花	石光 陽花 大平 美空	大川 平瀬 松村 美南	村田 生田 生田 純香	田山 勝敗	順位
		○	○	○	M 3-0 G 6-0 P 126-62	1
	×		○	○	M 2-1 G 4-2 P 107-87	2
	×	×		○	M 1-2 G 2-4 P 100-106	3
	×	×	×		M 0-3 G 0-6 P 48-126	4

6年生以下女子ダブルス Cブロック	飯田 ひかり 野田 紋花	飯田 友紀 堀 秋香	小山 心愛 山崎 南実	山崎 南実 沖山 あり	山達 凜	勝敗	順位
		×	○	○	M 2-1 G 5-3 P 154-138	2	
	○		○	○	M 3-0 G 6-2 P 158-123	1	
	×	×		○	M 1-2 G 4-4 P 144-155	3	
	×	×	×		M 0-3 G 0-6 P 88-128	4	

6年生以下女子ダブルス Dブロック	鈴木 あや 森本 新絆	鈴木 舞桜 黒墨 一葉	青江 莉紗 宮地 なつめ	江地 友華 大野 友華	野根 亜美	勝敗	順位
		×	○	○	M 2-1 G 4-2 P 114-84	2	
	○		○	○	M 3-0 G 6-0 P 126-85	1	
	×	×		○	M 1-2 G 2-4 P 94-108	3	
	×	×	×		M 0-3 G 0-6 P 69-126	4	

6年生以下女子ダブルス（6GD） 決勝トーナメント



第36回中国地区小学生バドミントン選手権大会

令和元年10月19日-20日 広島県立びんご運動公園体育館

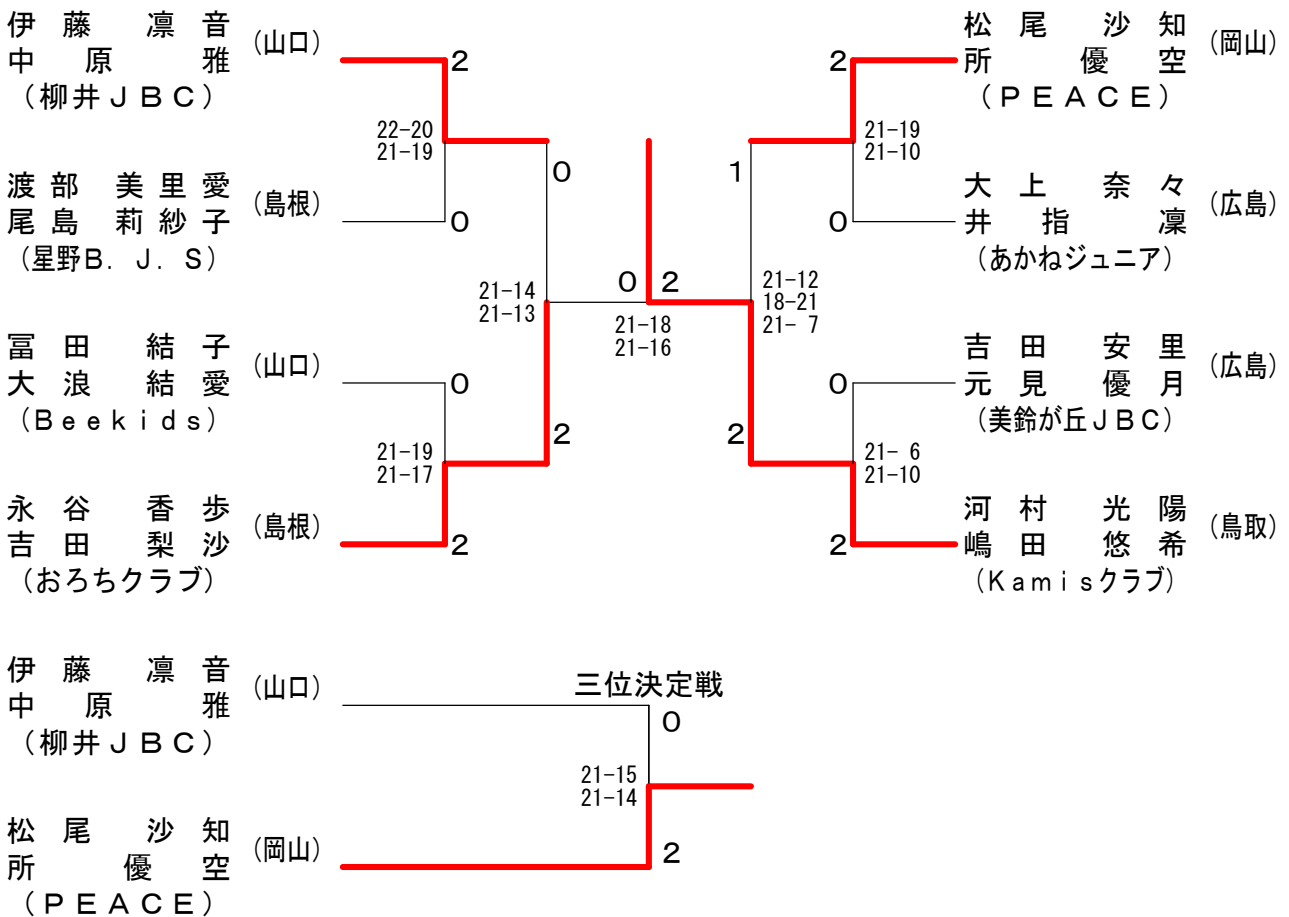
5年生以下女子ダブルス Aブロック	伊藤 藤山根 中 原 神 田	浮田 佐々木	吉田 元 見	勝敗	順位
伊藤 凜音 (柳井JBC) 中原 雅	○ 21-9 21-8	○ 21-12 21-16	○ 21-16 21-11	M 3-0 G 6-0 P 126-72	1
山根 くるみ (境クラブ) 神田 彩羽	×	×	×	M 0-3 G 0-6 P 72-126	4
浮田 萌杏 (太伯BC) 佐々木 美来	×	○ 21-10 21-10	×	M 1-2 G 3-4 P 127-119	3
吉田 安里 (美鈴が丘JBC) 元見 優月	×	○ 21-19 21-16	○ 15-21 21-18 21-18	M 2-1 G 4-3 P 126-134	2

5年生以下女子ダブルス Bブロック	河村 武田 嶋 村 野 田 田	渡部 尾 島	水戸 後 藤	勝敗	順位
河村 光陽 (Kamisklub) 嶋田 悠希	○ 21-14 21-3	○ 21-11 21-17	○ 21-12 21-9	M 3-0 G 6-0 P 126-66	1
武田 朱莉 (東野SBC) 野田 渚	×	×	○ 22-20 21-12	M 1-2 G 2-4 P 86-116	4
渡部 美里愛 (星野B. J. S) 尾島 莉紗子	×	○ 21-10 21-16	×	M 1-2 G 2-4 P 102-110	2
水戸 心咲 (児島KIDS-虹) 後藤 風	×	×	○ 21-19 21-13	M 1-2 G 2-4 P 95-117	3

5年生以下女子ダブルス Cブロック	松尾 所	富田 大 浪	宗重 板 垣	細田 佐々木	勝敗	順位
松尾 沙知 (PEACE) 所 優空	○ 21-12 21-10	○ 21-16 21-14	○ 21-17 22-20	M 3-0 G 6-0 P 127-89	1	
富田 結子 (Beekids) 大浪 結愛	×	○ 21-9 21-17	○ 21-19 9-21 23-21	M 2-1 G 4-3 P 117-129	2	
宗重 美羽 (B. C. 西条) 板垣 いろは	×	×	×	M 0-3 G 0-6 P 84-126	4	
細田 萌衣 (アトムズ) 佐々木 陽菜	×	×	○ 21-15 21-13	M 1-2 G 3-4 P 140-124	3	

5年生以下女子ダブルス Dブロック	大上 井 指	永谷 吉 田	野田 藤 井	小椋 中 西	勝敗	順位
大上 奈々 (あかねジュニア) 井指 凜	×	○ 17-21 15-21	○ 21-17 21-9	○ 21-8 21-15	M 2-1 G 4-2 P 116-91	2
永谷 香歩 (おろちクラブ) 吉田 梨沙	○ 21-17 21-15	○ 21-14 21-4	○ 21-15 21-8	M 3-0 G 6-0 P 126-73	1	
野田 結愛 (新南陽ジュニア) 藤井 理緒	×	×	○ 21-16 20-22 21-13	M 1-2 G 2-5 P 106-135	3	
小椋 万鈴 (杉谷塾ジュニア) 中西 葵	×	×	×	M 0-3 G 1-6 P 97-146	4	

5年生以下女子ダブルス (5GD) 決勝トーナメント



第36回中国地区小学生バドミントン選手権大会

令和元年10月19日-20日 広島県立びんご運動公園体育館

4年生以下女子ダブルス Aブロック	古内山	原池	野田	京渡	清水奥	勝敗	順位
古田 紗也 (下松ジュニア) 内山 蘭		○ 21-12 21-12	○ 21-13 21-14	○ 21-15 21- 9	M 3-0 G 6-0 P 126-75		1
原野 結 (フェニックス久松) 池田 紗羽	×		○ 18-21 22-20 21-17	○ 21- 9 21-16	M 2-1 G 4-3 P 127-125		2
京音 羽 (古賀道場ジュニア) 渡辺 夏帆	×	×		○ 19-21 21-10 21-14	M 1-2 G 3-5 P 146-148		3
清水 柑奈 (総社羽球道場) 奥山 希陽子	×	×	×		M 0-3 G 1-6 P 94-145		4

4年生以下女子ダブルス Bブロック	岡田川	田上	吉安	田達	瓜石	生本	中上	勝敗	順位
岡田 和奏 (おろちクラブ) 川上 紗矢			○ 21-10 21- 8	○ 21-19 21-13	○ 21-11 21- 4	M 3-0 G 6-0 P 126-65		1	
吉田 結郁 (あかねジュニア) 安達 華	×			○ 21-12 21-12	○ 21- 7 21- 7	M 2-1 G 4-2 P 102-80		2	
瓜生 千咲 (長府JBC) 石本 優梨愛	×	×			○ 21- 7 21- 5	M 1-2 G 2-4 P 98-96		3	
中上 百花 (大山ジュニア) 荒松 萌乃華	×	×	×	×		M 0-3 G 0-6 P 41-126		4	

4年生以下女子ダブルス Cブロック	浪石	松田	清西	板原	宮管	本埜	小松木中	勝敗	順位
浪松 美緒 (防府ジュニア) 石田 向日葵			○ 21-18 21-11	○ 21-10 21- 5	○ 21-15 21-12	M 3-0 G 6-0 P 126-71		1	
清板 侑里奈 (児島KIDS-虹) 西原 せり	×			○ 21-10 21-14	○ 21-11 21-13	M 2-1 G 4-2 P 113-90		2	
宮本 莉歌 (小鴨ジュニア) 菅 埜 百	×	×			×	M 0-3 G 0-6 P 53-126		4	
小松木 悠愛 (広島安佐) 中村 文香	×	×	○			M 1-2 G 2-4 P 93-98		3	

4年生以下女子ダブルス Dブロック	桑山	垣本	米須	山壽	福尾	尾宮	湯浅	勝敗	順位
桑垣 舞 (星野B. J. S) 山本 茉奈			○ 21-13 21-13	○ 21- 7 21-13	○ 21- 6 21-15	M 3-0 G 6-0 P 126-67		1	
米山 結葵 (久松ジュニア) 須壽 夢佳	×			×	○ 21-18 21-17	M 1-2 G 2-4 P 114-127		3	
福尾 香名 (永井BC) 四宮 彩友佳	×	○			○ 21-11 21-15	M 2-1 G 4-2 P 112-114		2	
湯浅 美優 (広島安佐) 今井 美月	×	×	×	×		M 0-3 G 0-6 P 82-126		4	

4年生以下女子ダブルス (4GD) 決勝トーナメント

