

第31回中国地区バドミントン選手権大会入賞者一覧表

平成26年10月4・5日(土・日)

会場 広島市安佐南区スポーツセンター

種目別	優勝			準優勝			3位			(4位)			
	氏名	学年	県名	氏名	学年	県名	氏名	学年	県名	氏名	学年	県名	
男子	6年生以下シングルス	ひらた せいや 平田 晟也	6B	(岡山県)	しのはら りょうたろう 篠原 僚太郎	6B	(山口県)	いしはら まさたか 石原 匡高	6B	(島根県)	こうの たくま 河野 拓真	6B	(広島県)
	5年生以下シングルス	ますだ しょう 増田 翔	5B	(広島県)	ながた たくみ 永田 拓己	5B	(山口県)	たむら あおば 田村 碧葉	5B	(広島県)	ひろなか しゅん 廣中 瞬	5B	(山口県)
	4年生以下シングルス	ひらた りつき 平田 璃月	4B	(岡山県)	おきもと ゆうだい 沖本 優大	3B	(広島県)	にしむら はると 西村 陽翔	4B	(鳥取県)	はぶ ゆうき 羽生 祐己	4B	(山口県)
	6年生以下ダブルス	たかはし なおや 高橋 尚也	6B	(山口県)	あおえ ゆうじ 青江 優志	6B	(岡山県)	ながた ふうた 永田 風太	6B	(鳥取県)	たちの ふうき 立野 楓稀	6B	(岡山県)
	5年生以下ダブルス	あさはら だいき 浅原 大暉	6B		おかむら しょうた 岡村 翔汰	5B		たくま しゅう 田熊 珠羽	6B		ふじわら こうだい 藤原 航大	6B	
		うまやはら こうたろう 馬屋原 光太郎	5B	(鳥取県)	ふじなが たけと 藤永 健人	5B	(山口県)	かなみつ たいら 金光 泰良	5B	(岡山県)	やまがた ともや 山縣 朋弥	5B	(岡山県)
4年生以下ダブルス	なかしま かんた 中嶋 関太	5B		やまもと たくみ 山本 拓実	5B		おおはら あおい 大原 蒼生	5B		たなか よう 田中 遥	5B		
	やまだ はると 山田 温都	4B	(鳥取県)	ふじた けんすけ 藤田 健介	4B	(広島県)	なかやま たいせい 中山 大成	3B	(岡山県)	たなか はるき 田中 春樹	3B	(山口県)	
	はしもと ちか 橋本周	4B		ひのいし みくる 日野石 未来	3B		ひらた てつや 平田 哲也	4B		のぶかね れおん 述金 玲音	3B		
女子	6年生以下シングルス	かねひろ みき 金廣 美希	6G	(山口県)	おくもと まい 奥本 真愛	6G	(広島県)	ながさこ まち 長廻 真知	6G	(島根県)	いでの りょうか 井手野 綾花	6G	(鳥取県)
	5年生以下シングルス	すいづ まなみ 水津 愛美	5G	(山口県)	なかはら すず 中原 鈴	5G	(岡山県)	はやし なな 林 奈菜	5G	(広島県)	たなべ まい 田部 真唯	5G	(島根県)
	4年生以下シングルス	よしかわ そらの 吉川 天乃	4G	(岡山県)	やまかわ みさき 山川 美咲	4G	(岡山県)	たなか はるな 田中 遥奈	4G	(岡山県)	かねひろ まき 金廣 真季	4G	(山口県)
	6年生以下ダブルス	かめおか ゆい 亀岡 優衣	6G	(岡山県)	かみなか さき 上中 咲希	6G	(岡山県)	まつもと みなみ 松本 みなみ	6G	(山口県)	ものべ さつき 物部 咲月	6G	(島根県)
		あきた ゆい 秋田 ゆい	6G		みやち こふゆ 宮地 小冬	6G		しょうや はるか 勝谷 元郁	6G		ひの ゆうな 日野 優那	6G	
	5年生以下ダブルス	かわおか もえ 川岡 萌	5G	(山口県)	ないとう けい 内藤 慧	5G	(岡山県)	たちばな りえ 橘 里依	5G	(山口県)	たなか さくらの 田中 咲桜乃	5G	(広島県)
よしまつ かすみ 吉松 佳純		5G		もり れみ 森 天瞳	5G		いとう ひとみ 伊藤 瞳	5G		はまおか みはる 濱岡 海晴	5G		
4年生以下ダブルス	おいかわ あゆみ 及川 歩	4G	(山口県)	ひのいし あんず 日野石 杏	4G	(広島県)	おざき はのん 尾崎 羽音	4G	(岡山県)	すえい ゆりな 末井 優里菜	4G	(岡山県)	
	にいみ ももは 新見 桃芭	4G		とよぐち さちか 豊口 紗智華	4G		さの みなみ 佐野 未菜美	4G		たけもと ちほ 竹本 千穂	3G		

【6年生以下男子シングルス】 6BS

上段:種別試合No. 下段:全試合通しNo.

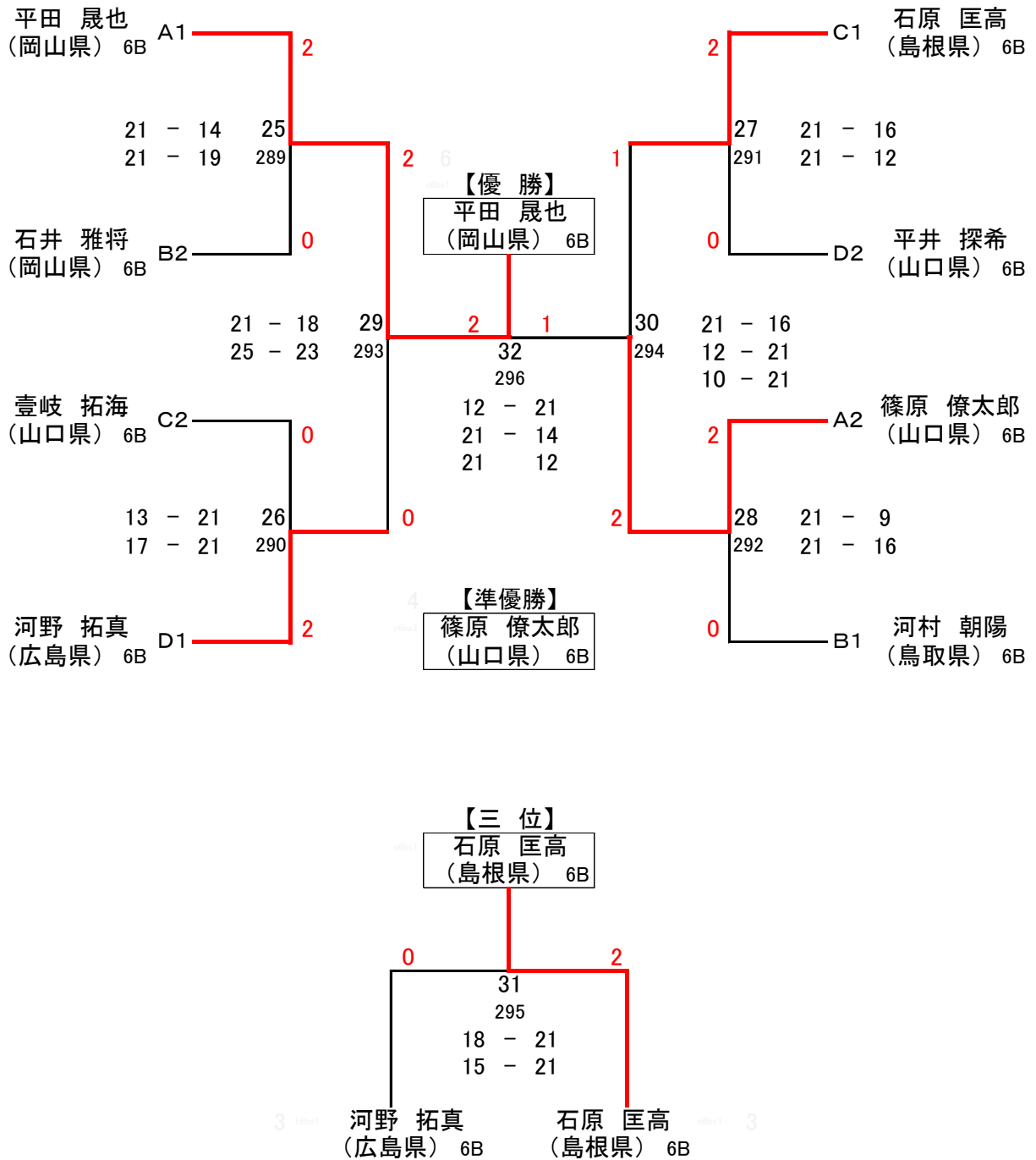
A リーグ	平田 晟也	今川 拓海	篠原 僚太郎	日浦 泰樹	勝敗	ゲーム率 得点率	順位
平田 晟也 (岡山県) 6B		21 21 - 17 ○ 2 23 - 21 0 241	9 21 - 13 ○ 2 21 - 16 0 97	1 21 - 16 ○ 2 21 - 13 0 1	3 - 0	1.000 0.571	1
今川 拓海 (島根県) 6B	21 17 - 21 × 0 21 - 23 2 241		5 16 - 21 × 0 21 - 23 2 49	13 22 - 20 ○ 2 21 - 9 0 145	1 - 2	0.333 0.502	3
篠原 僚太郎 (山口県) 6B	9 13 - 21 × 0 16 - 21 2 97	5 21 - 16 ○ 2 23 - 21 0 49		17 21 - 9 ○ 2 21 - 11 0 193	2 - 1	0.667 0.537	2
日浦 泰樹 (広島県) 6B	1 16 - 21 × 0 13 - 21 2 1	13 20 - 22 × 0 9 - 21 2 145	17 9 - 21 × 0 11 - 21 2 193		0 - 3	0.000 0.380	4

B リーグ	石井 雅将	河村 朝陽	赤川 泰樹	田原 翼	勝敗	ゲーム率 得点率	順位
石井 雅将 (岡山県) 6B		22 19 - 21 × 0 12 - 21 2 242	10 21 - 14 ○ 2 21 - 18 0 98	2 21 - 8 ○ 2 21 - 8 0 2	2 - 1	0.667 0.561	2
河村 朝陽 (鳥取県) 6B	22 21 - 19 ○ 2 21 - 12 0 242		6 24 - 22 ○ 2 28 - 30 1 50	14 21 - 8 ○ 2 21 - 16 0 146	3 - 0	0.857 0.571	1
赤川 泰樹 (広島県) 6B	10 14 - 21 × 0 18 - 21 2 98	6 22 - 24 × 1 30 - 28 2 50		18 22 - 20 ○ 2 21 - 8 0 194	1 - 2	0.429 0.491	3
田原 翼 (島根県) 6B	2 8 - 21 × 0 8 - 21 2 2	14 8 - 21 × 0 16 - 21 2 146	18 20 - 22 × 0 8 - 21 2 194		0 - 3	0.000 0.349	4

C リーグ	石原 匡高	川本 壮真	壹岐 拓海	前田 大豪	勝敗	ゲーム率 得点率	順位
石原 匡高 (島根県) 6B		23 21 - 11 ○ 2 21 - 7 0 243	11 21 - 17 ○ 2 21 - 14 0 99	3 21 - 9 ○ 2 21 - 8 0 3	3 - 0	1.000 0.656	1
川本 壮真 (鳥取県) 6B	23 11 - 21 × 0 7 - 21 2 243		7 11 - 21 × 0 19 - 21 2 51	15 21 - 10 ○ 2 21 - 13 0 147	1 - 2	0.333 0.457	3
壹岐 拓海 (山口県) 6B	11 17 - 21 × 0 14 - 21 2 99	7 21 - 11 ○ 2 21 - 19 0 51		19 21 - 17 ○ 2 21 - 13 0 195	2 - 1	0.667 0.530	2
前田 大豪 (広島県) 6B	3 9 - 21 × 0 8 - 21 2 3	15 10 - 21 × 0 13 - 21 2 147	19 17 - 21 × 0 13 - 21 2 195		0 - 3	0.000 0.357	4

D リーグ	河野 拓真	平井 探希	山下 史遠	広田 哲平	勝敗	ゲーム率 得点率	順位
河野 拓真 (広島県) 6B		24 21 - 14 ○ 2 21 - 14 0 244	12 21 - 11 ○ 2 21 - 13 0 100	4 21 - 5 ○ 2 21 - 15 0 4	3 - 0	1.000 0.636	1
平井 探希 (山口県) 6B	24 14 - 21 × 0 14 - 21 2 244		8 21 - 13 ○ 2 21 - 10 0 52	16 21 - 18 ○ 2 21 - 11 0 148	2 - 1	0.667 0.544	2
山下 史遠 (鳥取県) 6B	12 11 - 21 × 0 13 - 21 2 100	8 13 - 21 × 0 10 - 21 2 52		20 21 - 12 ○ 2 21 - 16 0 196	1 - 2	0.333 0.443	3
広田 哲平 (岡山県) 6B	4 5 - 21 × 0 15 - 21 2 4	16 18 - 21 × 0 11 - 21 2 148	20 12 - 21 × 0 16 - 21 2 196		0 - 3	0.000 0.379	4

【6年生以下男子シングルス】 6BST 決勝トーナメント



【5年生以下男子シングルス】 5BS

上段:種別試合No. 下段:全試合通しNo.

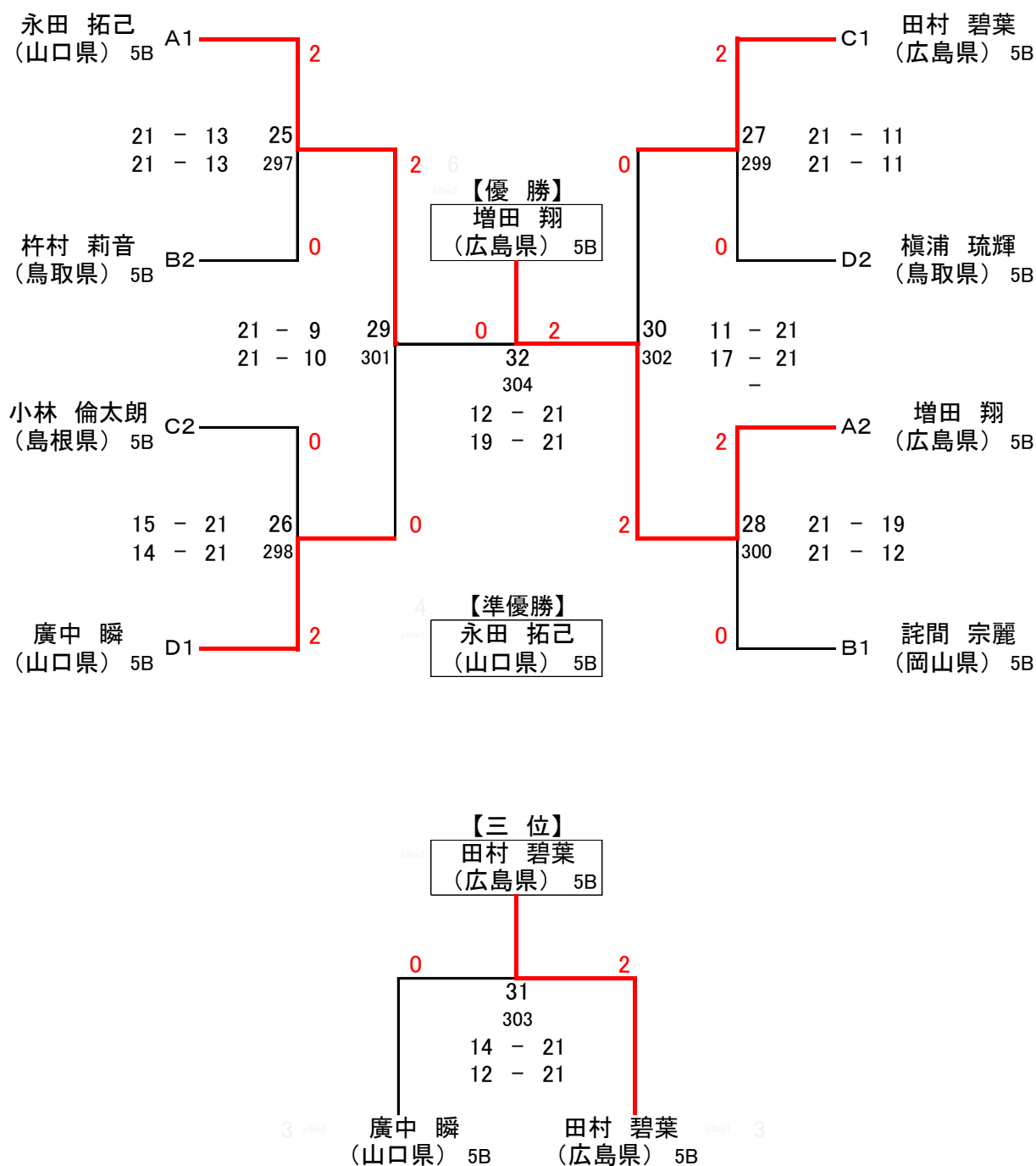
A リーグ	永田 拓己	陶山 響	増田 翔	中永 翔輝	勝敗	ゲーム率 得点率	順位
永田 拓己 (山口県) 5B		21 21 - 6 ○ 2 21 - 6 0 245	9 21 - 14 ○ 2 21 - 12 0 101	1 21 - 3 ○ 2 21 - 8 0 5	3 - 0	1.000 0.720	1
陶山 響 (島根県) 5B	21 6 - 21 × 0 6 - 21 2 245		5 5 - 21 × 0 8 - 21 2 53	13 21 - 16 ○ 2 22 - 20 0 149	1 - 2	0.333 0.362	3
増田 翔 (広島県) 5B	9 14 - 21 × 0 12 - 21 2 101	5 21 - 5 ○ 2 21 - 8 0 53		17 21 - 2 ○ 2 21 - 12 0 197	2 - 1	0.667 0.615	2
中永 翔輝 (岡山県) 5B	1 3 - 21 × 0 8 - 21 2 5	13 16 - 21 × 0 20 - 22 2 149	17 2 - 21 × 0 12 - 21 2 197		0 - 3	0.000 0.324	4

B リーグ	詫間 宗麗	杵村 莉音	山口 溪	小西 隆太	勝敗	ゲーム率 得点率	順位
詫間 宗麗 (岡山県) 5B		22 21 - 12 ○ 2 21 - 18 0 246	10 21 - 10 ○ 2 21 - 8 0 102	2 21 - 8 ○ 2 21 - 14 0 6	3 - 0	1.000 0.643	1
杵村 莉音 (鳥取県) 5B	22 12 - 21 × 0 18 - 21 2 246		6 21 - 4 ○ 2 21 - 3 0 54	14 21 - 13 ○ 2 21 - 10 0 150	2 - 1	0.667 0.613	2
山口 溪 (島根県) 5B	10 10 - 21 × 0 8 - 21 2 102	6 4 - 21 × 0 3 - 21 2 54		18 13 - 21 × 0 17 - 21 2 198	0 - 3	0.000 0.304	4
小西 隆太 (広島県) 5B	2 8 - 21 × 0 14 - 21 2 6	14 13 - 21 × 0 10 - 21 2 150	18 21 - 13 ○ 2 21 - 17 0 198		1 - 2	0.333 0.433	3

C リーグ	田村 碧葉	小林 倫太郎	新木 走	立石 翔馬	勝敗	ゲーム率 得点率	順位
田村 碧葉 (広島県) 5B		23 21 - 19 ○ 2 21 - 6 0 247	11 21 - 6 ○ 2 21 - 17 0 103	3 21 - 16 ○ 2 12 - 21 1 7 21 - 19	3 - 0	0.857 0.570	1
小林 倫太郎 (島根県) 5B	23 19 - 21 × 0 6 - 21 2 247		7 21 - 10 ○ 2 21 - 17 0 55	15 19 - 21 ○ 2 21 - 8 1 151 21 - 16	2 - 1	0.571 0.529	2
新木 走 (鳥取県) 5B	11 6 - 21 × 0 17 - 21 2 103	7 10 - 21 × 0 17 - 21 2 55		19 16 - 21 × 0 10 - 21 2 199	0 - 3	0.000 0.376	4
立石 翔馬 (山口県) 5B	3 16 - 21 × 1 21 - 12 2 7 19 - 21	15 21 - 19 × 1 8 - 21 2 151 16 - 21	19 21 - 16 ○ 2 21 - 10 0 199		1 - 2	0.500 0.504	3

D リーグ	廣中 瞬	榎浦 琉輝	藤原 凜	古賀 大揮	勝敗	ゲーム率 得点率	順位
廣中 瞬 (山口県) 5B		24 21 - 18 ○ 2 12 - 21 1 248 21 - 15	12 21 - 10 ○ 2 21 - 11 0 104	4 21 - 9 ○ 2 21 - 3 0 8	3 - 0	0.857 0.613	1
榎浦 琉輝 (鳥取県) 5B	24 18 - 21 × 1 21 - 12 2 248 15 - 21		8 21 - 14 ○ 2 21 - 12 0 56	16 21 - 4 ○ 2 21 - 8 0 152	2 - 1	0.714 0.600	2
藤原 凜 (岡山県) 5B	12 10 - 21 × 0 11 - 21 2 104	8 14 - 21 × 0 12 - 21 2 56		20 21 - 7 ○ 2 21 - 10 0 200	1 - 2	0.333 0.468	3
古賀 大揮 (広島県) 5B	4 9 - 21 × 0 3 - 21 2 8	16 4 - 21 × 0 8 - 21 2 152	20 7 - 21 × 0 10 - 21 2 200		0 - 3	0.000 0.246	4

【5年生以下男子シングルス】 5BST 決勝トーナメント



【4年生以下男子シングルス】 4BS

上段:種別試合No. 下段:全試合通しNo.

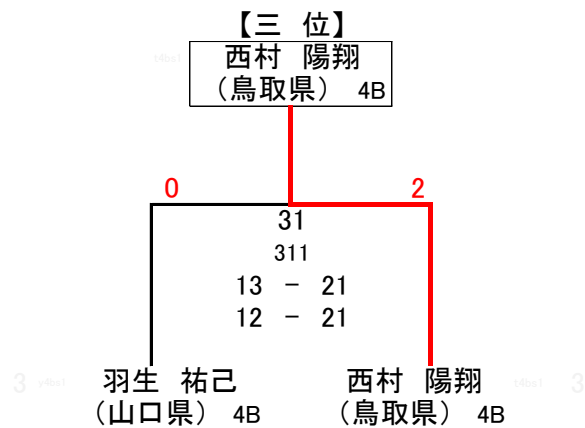
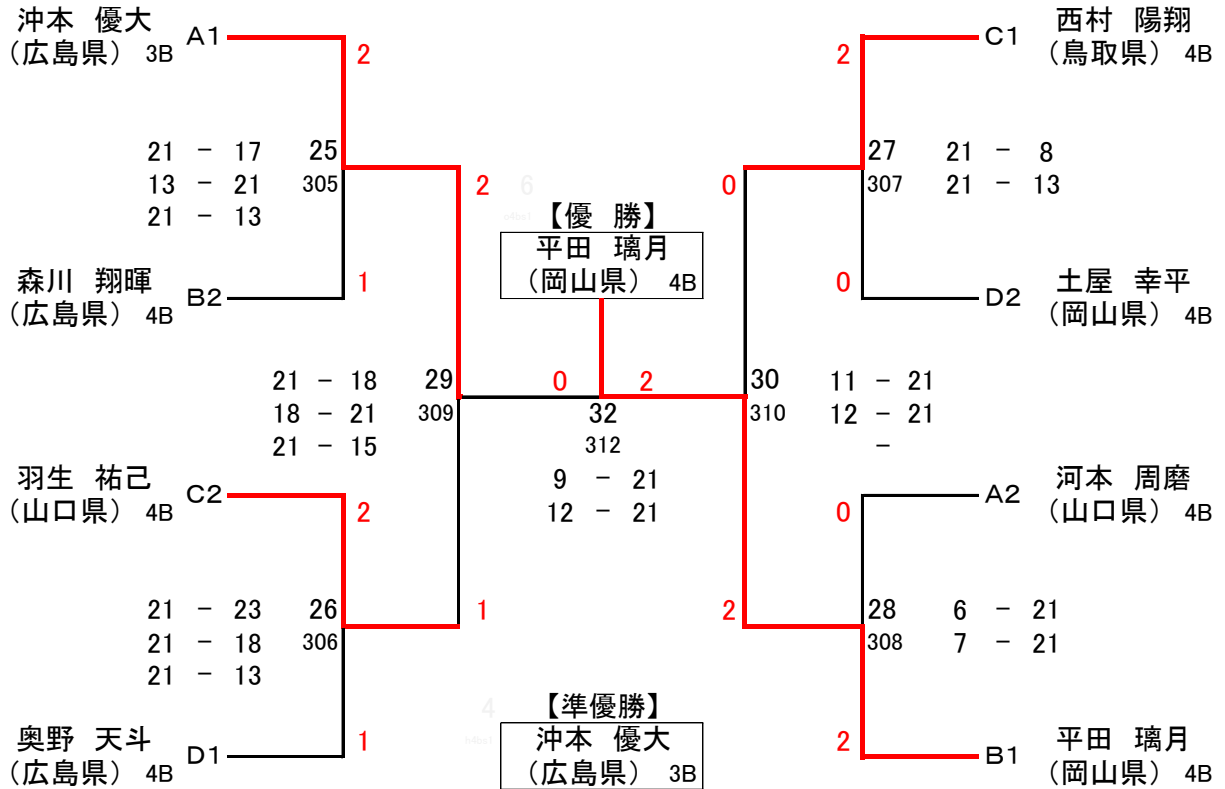
A リーグ	沖本 優大	秋山 裕	片岡 大和	河本 周磨	勝敗	ゲーム率 得点率	順位
沖本 優大 3B (広島県)		21 21 - 8 ○ 2 21 - 10 0 249	9 21 - 13 ○ 2 21 - 8 0 105	1 21 - 10 ○ 2 21 - 13 0 9	3 - 0	1.000 0.670	1
秋山 裕 4B (岡山県)	21 8 - 21 × 0 10 - 21 2 249		5 19 - 21 ○ 2 21 - 18 1 57	13 16 - 21 × 0 14 - 21 2 153	1 - 2	0.286 0.447	3
片岡 大和 4B (鳥取県)	9 13 - 21 × 0 8 - 21 2 105	5 21 - 19 × 1 18 - 21 2 57		17 12 - 21 × 0 20 - 22 2 201	0 - 3	0.143 0.416	4
河本 周磨 4B (山口県)	1 10 - 21 × 0 13 - 21 2 9	13 21 - 16 ○ 2 21 - 14 0 153	17 21 - 12 ○ 2 22 - 20 0 201		2 - 1	0.667 0.509	2

B リーグ	平田 璃月	原田 凌汰	森川 翔暉	長岡 毅晃	勝敗	ゲーム率 得点率	順位
平田 璃月 4B (岡山県)		22 21 - 4 ○ 2 21 - 3 0 250	10 21 - 10 ○ 2 21 - 15 0 106	2 21 - 7 ○ 2 21 - 11 0 10	3 - 0	1.000 0.716	1
原田 凌汰 2B (島根県)	22 4 - 21 × 0 3 - 21 2 250		6 10 - 21 × 0 5 - 21 2 58	14 6 - 21 × 0 5 - 21 2 154	0 - 3	0.000 0.208	4
森川 翔暉 4B (広島県)	10 10 - 21 × 0 15 - 21 2 106	6 21 - 10 ○ 2 21 - 5 0 58		18 21 - 14 ○ 2 21 - 19 0 202	2 - 1	0.667 0.548	2
長岡 毅晃 4B (山口県)	2 7 - 21 × 0 11 - 21 2 10	14 21 - 6 ○ 2 21 - 5 0 154	18 14 - 21 × 0 19 - 21 2 202		1 - 2	0.333 0.495	3

C リーグ	西村 陽翔	羽生 祐己	金築 吟次朗	南本 和哉	勝敗	ゲーム率 得点率	順位
西村 陽翔 4B (鳥取県)		23 21 - 14 ○ 2 21 - 8 0 251	11 21 - 9 ○ 2 21 - 4 0 107	3 21 - 12 ○ 2 21 - 9 0 11	3 - 0	1.000 0.692	1
羽生 祐己 4B (山口県)	23 14 - 21 × 0 8 - 21 2 251		7 21 - 9 ○ 2 21 - 13 0 59	15 13 - 21 ○ 2 21 - 11 1 155	2 - 1	0.571 0.513	2
金築 吟次朗 4B (島根県)	11 9 - 21 × 0 4 - 21 2 107	7 9 - 21 × 0 13 - 21 2 59		19 2 - 21 × 0 5 - 21 2 203	0 - 3	0.000 0.250	4
南本 和哉 4B (広島県)	3 12 - 21 × 0 9 - 21 2 11	15 21 - 13 × 1 11 - 21 2 155	19 21 - 2 ○ 2 21 - 5 0 203		1 - 2	0.429 0.519	3

D リーグ	荒木 克仁	岩本 隼介	土屋 幸平	奥野 天斗	勝敗	ゲーム率 得点率	順位
荒木 克仁 4B (鳥取県)		24 21 - 8 ○ 2 21 - 16 0 252	12 17 - 21 × 0 22 - 24 2 108	4 21 - 11 ○ 2 19 - 21 1 12	2 - 1	0.571 0.555	3
岩本 隼介 4B (島根県)	24 8 - 21 × 0 16 - 21 2 252		8 21 - 23 × 0 16 - 21 2 60	16 10 - 21 × 0 19 - 21 2 156	0 - 3	0.000 0.413	4
土屋 幸平 4B (岡山県)	12 21 - 17 ○ 2 24 - 22 0 108	8 23 - 21 ○ 2 21 - 16 0 60		20 16 - 21 × 0 13 - 21 2 204	2 - 1	0.667 0.500	2
奥野 天斗 4B (広島県)	4 11 - 21 × 1 21 - 19 2 12	16 21 - 10 ○ 2 21 - 19 0 156	20 21 - 16 ○ 2 21 - 13 0 204		2 - 1	0.714 0.520	1

【4年生以下男子シングルス】 4BST 決勝トーナメント



【6年生以下男子ダブルス】 6BD

上段:種別試合No. 下段:全試合通しNo.

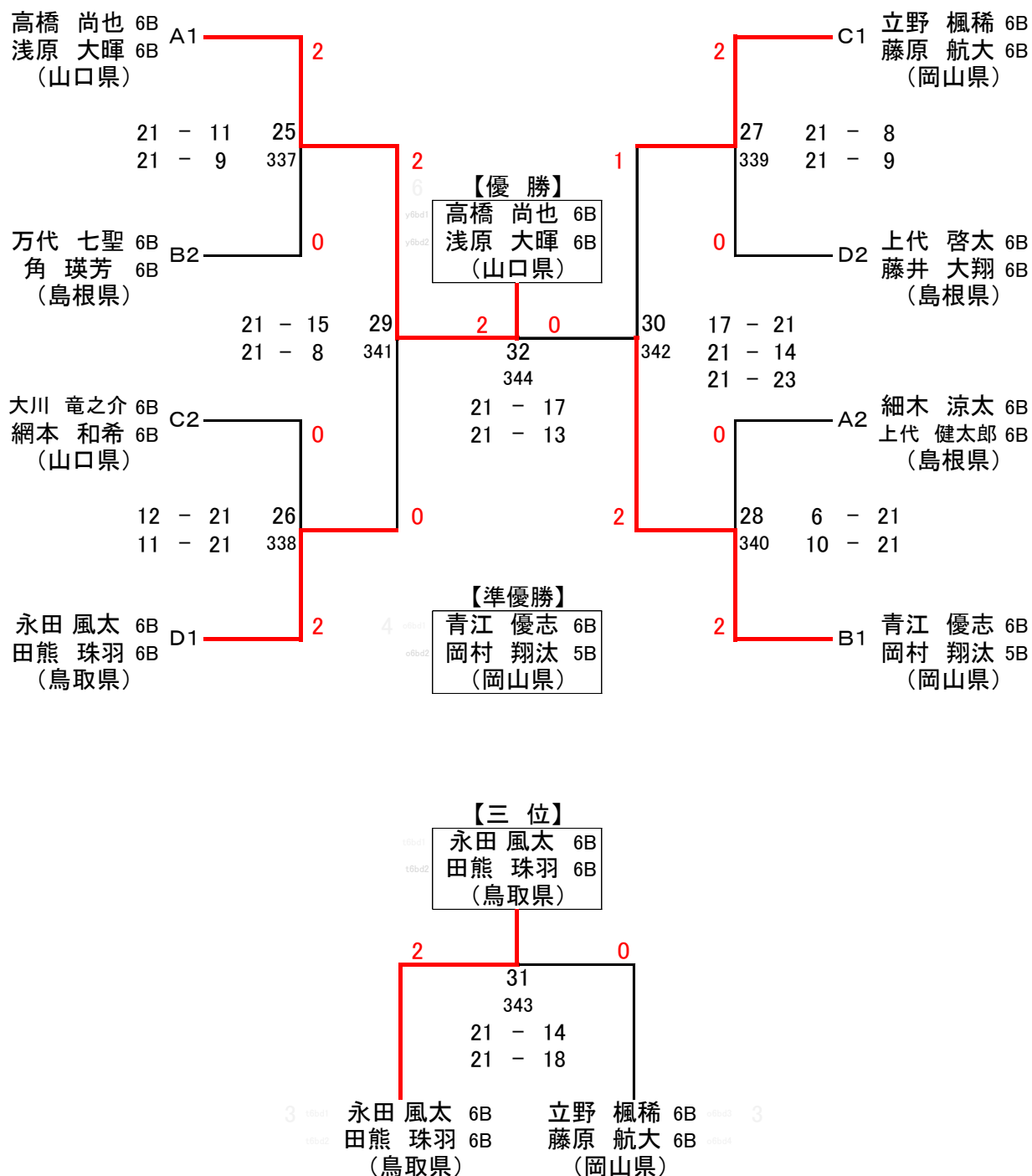
A リーグ	高橋 尚也 浅原 大暉	山下 葉輔 五石 崇汰	小笹 右京 安田 拓未	細木 涼太 上代 健太郎	勝敗	ゲーム率 得点率	順位
高橋 尚也 6B 浅原 大暉 6B (山口県)		21 21 - 8 ○ 2 21 - 2 0 253	9 21 - 10 ○ 2 21 - 2 0 109	1 21 - 5 ○ 2 21 - 7 0 13	3 - 0	1.000 0.788	1
山下 葉輔 6B 五石 崇汰 5B (広島県)	21 8 - 21 × 0 2 - 21 2 253		5 11 - 21 × 1 21 - 19 2 61	13 13 - 21 × 0 11 - 21 2 157	0 - 3	0.143 0.341	4
小笹 右京 6B 安田 拓未 5B (鳥取県)	9 10 - 21 × 0 2 - 21 2 109	5 21 - 11 ○ 2 19 - 21 1 61		17 21 - 9 × 1 14 - 21 2 205	1 - 2	0.375 0.483	3
細木 涼太 6B 上代 健太郎 6B (島根県)	1 5 - 21 × 0 7 - 21 2 13	13 21 - 13 ○ 2 21 - 11 0 157	17 9 - 21 ○ 2 21 - 14 1 205		2 - 1	0.571 0.471	2

B リーグ	青江 優志 岡村 翔汰	万代 七聖 角 瑛芳	相本 丈太郎 高村 有翔	宮本 和弥 日野石 大那	勝敗	ゲーム率 得点率	順位
青江 優志 6B 岡村 翔汰 5B (岡山県)		22 21 - 13 ○ 2 21 - 3 0 254	10 21 - 15 ○ 2 21 - 18 0 110	2 21 - 8 ○ 2 21 - 12 0 14	3 - 0	1.000 0.646	1
万代 七聖 6B 角 瑛芳 6B (島根県)	22 13 - 21 × 0 3 - 21 2 254		6 21 - 14 ○ 2 11 - 21 1 62	14 21 - 7 ○ 2 21 - 9 0 158	2 - 1	0.571 0.502	2
相本 丈太郎 6B 高村 有翔 6B (山口県)	10 15 - 21 × 0 18 - 21 2 110	6 14 - 21 × 1 21 - 11 2 62		18 21 - 9 ○ 2 23 - 21 0 206	1 - 2	0.429 0.508	3
宮本 和弥 6B 日野石 大那 6B (広島県)	2 8 - 21 × 0 12 - 21 2 14	14 7 - 21 × 0 9 - 21 2 158	18 9 - 21 × 0 21 - 23 2 206		0 - 3	0.000 0.340	4

C リーグ	立野 楓稀 藤原 航大	久原 柊 桑田 勇臣	藤原 学 藤原 和生	大川 竜之介 網本 和希	勝敗	ゲーム率 得点率	順位
立野 楓稀 6B 藤原 航大 6B (岡山県)		23 21 - 8 ○ 2 21 - 5 0 255	11 21 - 13 ○ 2 21 - 13 0 111	3 21 - 13 ○ 2 16 - 21 1 15	3 - 0	0.857 0.605	1
久原 柊 6B 桑田 勇臣 6B (広島県)	23 8 - 21 × 0 5 - 21 2 255		7 16 - 21 × 1 21 - 16 2 63	15 9 - 21 × 0 15 - 21 2 159	0 - 3	0.143 0.385	4
藤原 学 6B 藤原 和生 6B (鳥取県)	11 13 - 21 × 0 13 - 21 2 111	7 21 - 16 ○ 2 16 - 21 1 63		19 10 - 21 × 0 0 - 21 2 207	1 - 2	0.286 0.409	3
大川 竜之介 6B 網本 和希 6B (山口県)	3 13 - 21 × 1 21 - 16 2 15	15 21 - 9 ○ 2 21 - 15 0 159	19 21 - 10 ○ 2 21 - 0 0 207		2 - 1	0.714 0.597	2

D リーグ	上代 啓太 藤井 大翔	永田 風太 田熊 珠羽	清板 海里 亀山 祐二	新井 一輝 伊東 英晃	勝敗	ゲーム率 得点率	順位
上代 啓太 6B 藤井 大翔 6B (島根県)		24 13 - 21 × 0 11 - 21 2 256	12 21 - 17 ○ 2 21 - 8 0 112	4 21 - 8 ○ 2 21 - 6 0 16	2 - 1	0.667 0.571	2
永田 風太 6B 田熊 珠羽 6B (鳥取県)	24 21 - 13 ○ 2 21 - 11 0 256		8 21 - 10 ○ 2 21 - 14 0 64	16 21 - 10 ○ 2 21 - 5 0 160	3 - 0	1.000 0.667	1
清板 海里 6B 亀山 祐二 6B (岡山県)	12 17 - 21 × 0 8 - 21 2 112	8 10 - 21 × 0 14 - 21 2 64		20 21 - 15 ○ 2 21 - 19 0 208	1 - 2	0.333 0.435	3
新井 一輝 6B 伊東 英晃 4B (広島県)	4 8 - 21 × 0 6 - 21 2 16	16 10 - 21 × 0 5 - 21 2 160	20 15 - 21 × 0 19 - 21 2 208		0 - 3	0.000 0.333	4

【6年生以下男子ダブルス】 6BDT 決勝トーナメント



【5年生以下男子ダブルス】 5BD

上段:種別試合No. 下段:全試合通しNo.

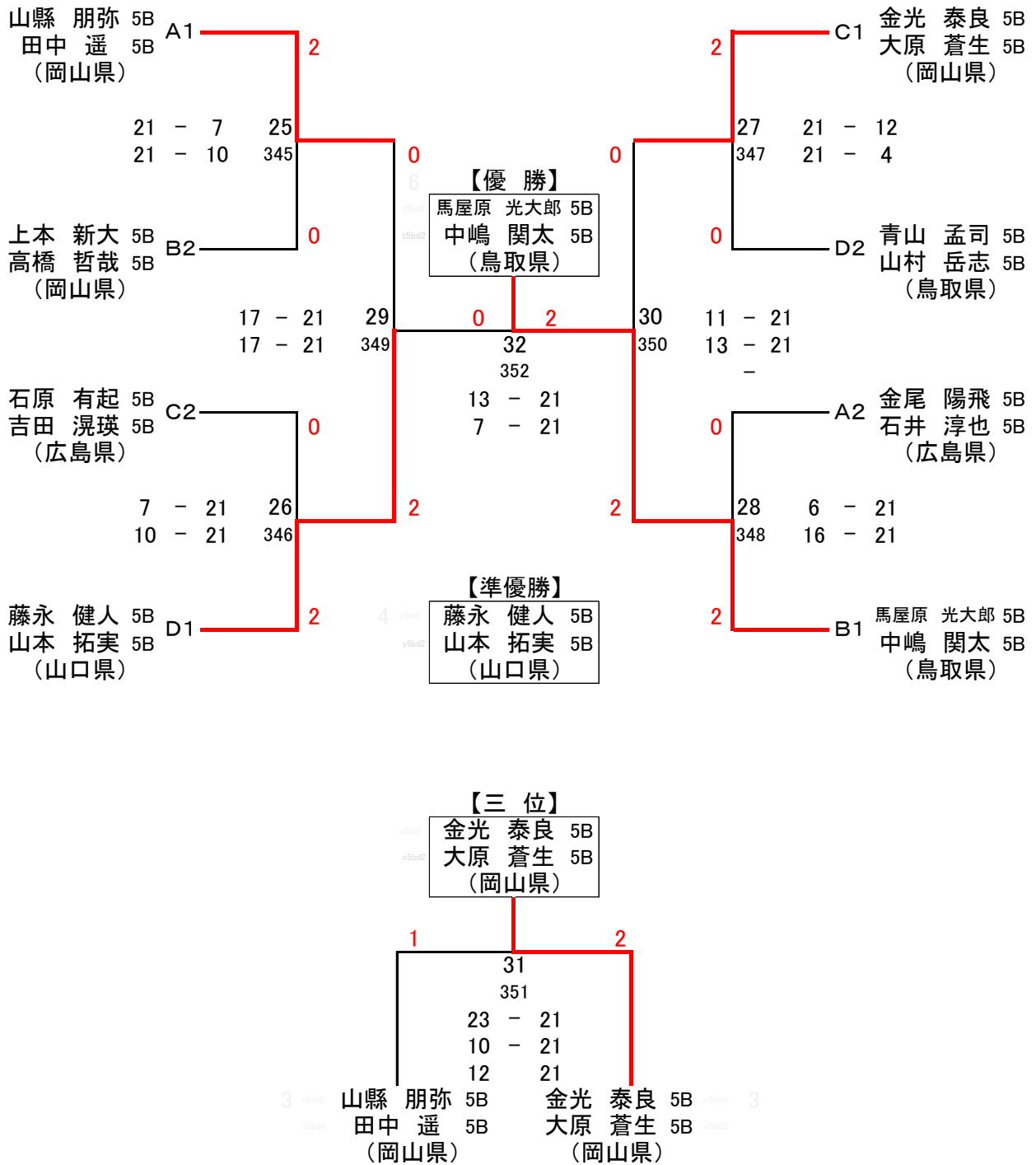
A リーグ		金尾 陽飛 石井 淳也	山縣 朋弥 田中 遥	林原 和喜 河野 大地	横山 拓海 八木 悠真	勝敗	ゲーム率 得点率	順位
金尾 陽飛 5B 石井 淳也 5B (広島県)		21 10 - 21 × 1 21 - 19 2 257 19 - 21	9 21 - 7 ○ 2 21 - 7 0 113	1 24 - 22 ○ 2 15 - 21 1 17 21 - 16	2 - 1	0.625 0.531	2	
山縣 朋弥 5B 田中 遥 5B (岡山県)	21 21 - 10 ○ 2 19 - 21 1 257 21 - 19		5 21 - 13 ○ 2 21 - 6 0 65	13 21 - 9 ○ 2 21 - 19 0 161	3 - 0	0.857 0.599	1	
林原 和喜 5B 河野 大地 5B (島根県)	9 7 - 21 × 0 7 - 21 2 113	5 13 - 21 × 0 6 - 21 2 65		17 5 - 21 × 0 11 - 21 2 209	0 - 3	0.000 0.280	4	
横山 拓海 5B 八木 悠真 5B (山口県)	1 22 - 24 × 1 21 - 15 2 17 16 - 21	13 9 - 21 × 0 19 - 21 2 161	17 21 - 5 ○ 2 21 - 11 0 209		1 - 2	0.429 0.522	3	

B リーグ		馬屋原 光太郎 中嶋 関太	折中 ヒイロ 田中 翔夢	上本 新大 高橋 哲哉	内田 丈晴 白石 凌也	勝敗	ゲーム率 得点率	順位
馬屋原 光太郎 5B 中嶋 関太 5B (鳥取県)		22 21 - 8 ○ 2 21 - 10 0 258	10 21 - 11 ○ 2 21 - 13 0 114	2 21 - 4 ○ 2 21 - 7 0 18	3 - 0	1.000 0.704	1	
折中 ヒイロ 5B 田中 翔夢 5B (山口県)	22 8 - 21 × 0 10 - 21 2 258		6 14 - 21 × 1 23 - 21 2 66 20 - 22	14 21 - 4 ○ 2 21 - 9 0 162	1 - 2	0.429 0.496	3	
上本 新大 5B 高橋 哲哉 5B (岡山県)	10 11 - 21 × 0 13 - 21 2 114	6 21 - 14 ○ 2 21 - 23 1 66 22 - 20		18 21 - 8 ○ 2 21 - 7 0 210	2 - 1	0.571 0.533	2	
内田 丈晴 5B 白石 凌也 3B (広島県)	2 4 - 21 × 0 7 - 21 2 18	14 4 - 21 × 0 9 - 21 2 162	18 8 - 21 × 0 7 - 21 2 210		0 - 3	0.000 0.236	4	

C リーグ		金光 泰良 大原 蒼生	石原 有起 吉田 滉瑛	村山 楓晟 黒川 優哉	香嶋 漣 橋本 拳	勝敗	ゲーム率 得点率	順位
金光 泰良 5B 大原 蒼生 5B (岡山県)		23 21 - 9 ○ 2 21 - 15 0 259	11 21 - 7 ○ 2 21 - 8 0 115	3 21 - 7 ○ 2 21 - 6 0 19	3 - 0	1.000 0.708	1	
石原 有起 5B 吉田 滉瑛 5B (広島県)	23 9 - 21 × 0 15 - 21 2 259		7 21 - 8 ○ 2 21 - 16 0 67	15 18 - 21 ○ 2 21 - 17 1 163 21 - 19	2 - 1	0.571 0.506	2	
村山 楓晟 5B 黒川 優哉 3B (島根県)	11 7 - 21 × 0 8 - 21 2 115	7 8 - 21 × 0 16 - 21 2 67		19 10 - 21 × 0 16 - 21 2 211	0 - 3	0.000 0.340	4	
香嶋 漣 4B 橋本 拳 3B (広島県)	3 7 - 21 × 0 6 - 21 2 19	15 21 - 18 × 1 17 - 21 2 163 19 - 21	19 21 - 10 ○ 2 21 - 16 0 211		1 - 2	0.429 0.467	3	

D リーグ		藤永 健人 山本 拓実	藤本 歩 青戸 智大	青山 孟司 山村 岳志	西河 天飛 田中 翔	勝敗	ゲーム率 得点率	順位
藤永 健人 5B 山本 拓実 5B (山口県)		24 21 - 13 ○ 2 21 - 4 0 260	12 21 - 6 ○ 2 21 - 5 0 116	4 21 - 6 ○ 2 21 - 4 0 20	3 - 0	1.000 0.768	1	
藤本 歩 5B 青戸 智大 4B (島根県)	24 13 - 21 × 0 4 - 21 2 260		8 16 - 21 × 0 22 - 24 2 68	16 21 - 5 ○ 2 21 - 19 0 164	1 - 2	0.333 0.466	3	
青山 孟司 5B 山村 岳志 5B (鳥取県)	12 6 - 21 × 0 5 - 21 2 116	8 21 - 16 ○ 2 24 - 22 0 68		20 21 - 14 ○ 2 21 - 11 0 212	2 - 1	0.667 0.483	2	
西河 天飛 4B 田中 翔 2B (広島県)	4 6 - 21 × 0 4 - 21 2 20	16 5 - 21 × 0 19 - 21 2 164	20 14 - 21 × 0 11 - 21 2 212		0 - 3	0.000 0.319	4	

【5年生以下男子ダブルス】 5BDT 決勝トーナメント



【4年生以下男子ダブルス】 4BD

上段:種別試合No. 下段:全試合通しNo.

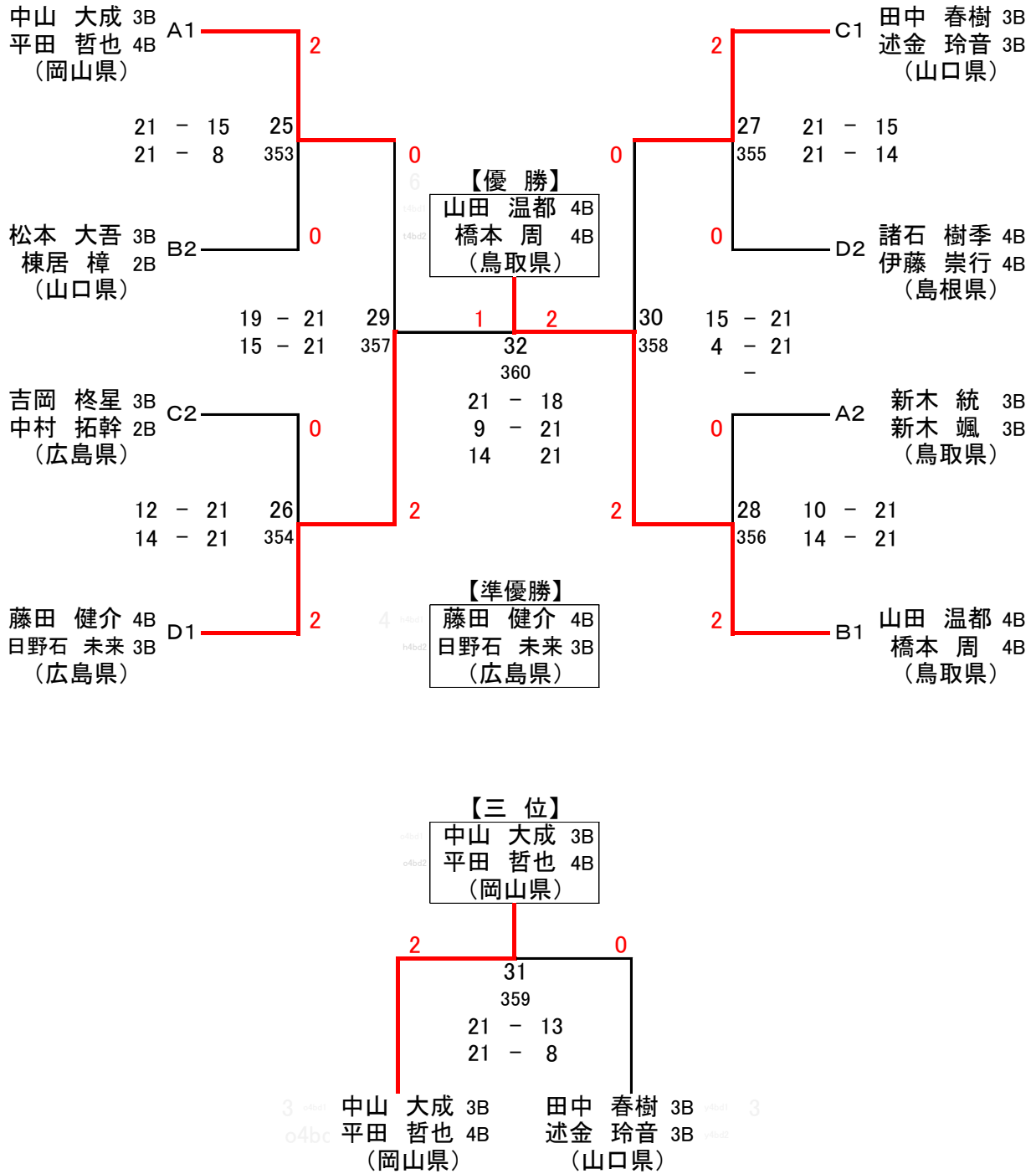
A リーグ		中山 大成 平田 哲也	武谷 航介 前田 健心	新木 統 新木 颯	坂本 大地 三浦 大和	勝敗	ゲーム率 得点率	順位
中山 大成 3B 平田 哲也 4B (岡山県)		21 21 - 13 ○ 2 21 - 12 0 261	9 21 - 19 ○ 2 21 - 16 0 117	1 21 - 9 ○ 2 21 - 6 0 21	3 - 0	1.000 0.627	1	
武谷 航介 4B 前田 健心 4B (山口県)	21 13 - 21 × 0 12 - 21 2 261		5 11 - 21 × 0 9 - 21 2 69	13 21 - 13 ○ 2 21 - 14 0 165	1 - 2	0.333 0.439	3	
新木 統 3B 新木 颯 3B (鳥取県)	9 19 - 21 × 0 16 - 21 2 117	5 21 - 11 ○ 2 21 - 9 0 69		17 21 - 12 ○ 2 21 - 8 0 213	2 - 1	0.667 0.592	2	
坂本 大地 2B 三浦 大和 2B (広島県)	1 9 - 21 × 0 6 - 21 2 21	13 13 - 21 × 0 14 - 21 2 165	17 12 - 21 × 0 8 - 21 2 213		0 - 3	0.000 0.330	4	

B リーグ		山田 温都 橋本 周	谷口 航輝 城下 泰斗	藤本 佑久 青戸 真大	松本 大吾 棟居 樟	勝敗	ゲーム率 得点率	順位
山田 温都 4B 橋本 周 4B (鳥取県)		22 21 - 6 ○ 2 21 - 1 0 262	10 21 - 3 ○ 2 21 - 5 0 118	2 21 - 13 ○ 2 21 - 6 0 22	3 - 0	1.000 0.788	1	
谷口 航輝 4B 城下 泰斗 3B (広島県)	22 6 - 21 × 0 1 - 21 2 262		6 21 - 3 ○ 2 21 - 10 0 70	14 27 - 25 × 1 13 - 21 2 166 18 - 21 2	1 - 2	0.429 0.467	3	
藤本 佑久 2B 青戸 真大 2B (鳥根県)	10 3 - 21 × 0 5 - 21 2 118	6 3 - 21 × 0 10 - 21 2 70		18 4 - 21 × 0 5 - 21 2 214	0 - 3	0.000 0.192	4	
松本 大吾 3B 棟居 樟 2B (山口県)	2 13 - 21 × 0 6 - 21 2 22	14 25 - 27 ○ 2 21 - 13 1 166 21 - 18	18 21 - 4 ○ 2 21 - 5 0 214		2 - 1	0.571 0.540	2	

C リーグ		田中 春樹 述金 玲音	秋久 昂聖 稲葉 覚	吉岡 柁星 中村 拓幹	池田 創太 坂井 大迪	勝敗	ゲーム率 得点率	順位
田中 春樹 3B 述金 玲音 3B (山口県)		23 21 - 10 ○ 2 21 - 17 0 263	11 21 - 19 ○ 2 19 - 21 1 119 21 - 12	3 20 - 22 ○ 2 21 - 13 1 23 21 - 11	3 - 0	0.750 0.569	1	
秋久 昂聖 4B 稲葉 覚 4B (岡山県)	23 10 - 21 × 0 17 - 21 2 263		7 21 - 19 × 1 17 - 21 2 71 21 - 23	15 21 - 11 ○ 2 21 - 15 0 167	1 - 2	0.429 0.494	3	
吉岡 柁星 3B 中村 拓幹 2B (広島県)	11 19 - 21 × 1 21 - 19 2 119 12 - 21	7 19 - 21 ○ 2 21 - 17 1 71 23 - 21		19 21 - 15 ○ 2 21 - 9 0 215	2 - 1	0.625 0.522	2	
池田 創太 3B 坂井 大迪 2B (広島県)	3 22 - 20 × 1 13 - 21 2 23 11 - 21	15 11 - 21 × 0 15 - 21 2 167	19 15 - 21 × 0 9 - 21 2 215		0 - 3	0.143 0.397	4	

D リーグ		藤田 健介 日野石 未来	諸石 樹季 伊藤 崇行	小幡 真己 中桐 光駿	提嶋 洸生 中上 藍琉	勝敗	ゲーム率 得点率	順位
藤田 健介 4B 日野石 未来 3B (広島県)		24 15 - 21 × 0 18 - 21 2 264	12 21 - 12 ○ 2 21 - 9 0 120	4 21 - 5 ○ 2 21 - 17 0 24	2 - 1	0.667 0.579	1	
諸石 樹季 4B 伊藤 崇行 4B (鳥根県)	24 21 - 15 ○ 2 21 - 18 0 264		8 12 - 21 ○ 2 21 - 11 1 72 21 - 9	16 21 - 17 × 1 16 - 21 2 168 15 - 21	2 - 1	0.625 0.527	2	
小幡 真己 4B 中桐 光駿 3B (岡山県)	12 12 - 21 × 0 9 - 21 2 120	8 21 - 12 × 1 11 - 21 2 72 9 - 21		20 16 - 21 × 0 17 - 21 2 216	0 - 3	0.143 0.408	4	
提嶋 洸生 3B 中上 藍琉 3B (鳥取県)	4 5 - 21 × 0 17 - 21 2 24	16 17 - 21 ○ 2 21 - 16 1 168 21 - 15	20 21 - 16 ○ 2 21 - 17 0 216		2 - 1	0.571 0.492	3	

【4年生以下男子ダブルス】 4BDT 決勝トーナメント



【6年生以下女子シングルス】 6GS

上段:種別試合No. 下段:全試合通しNo.

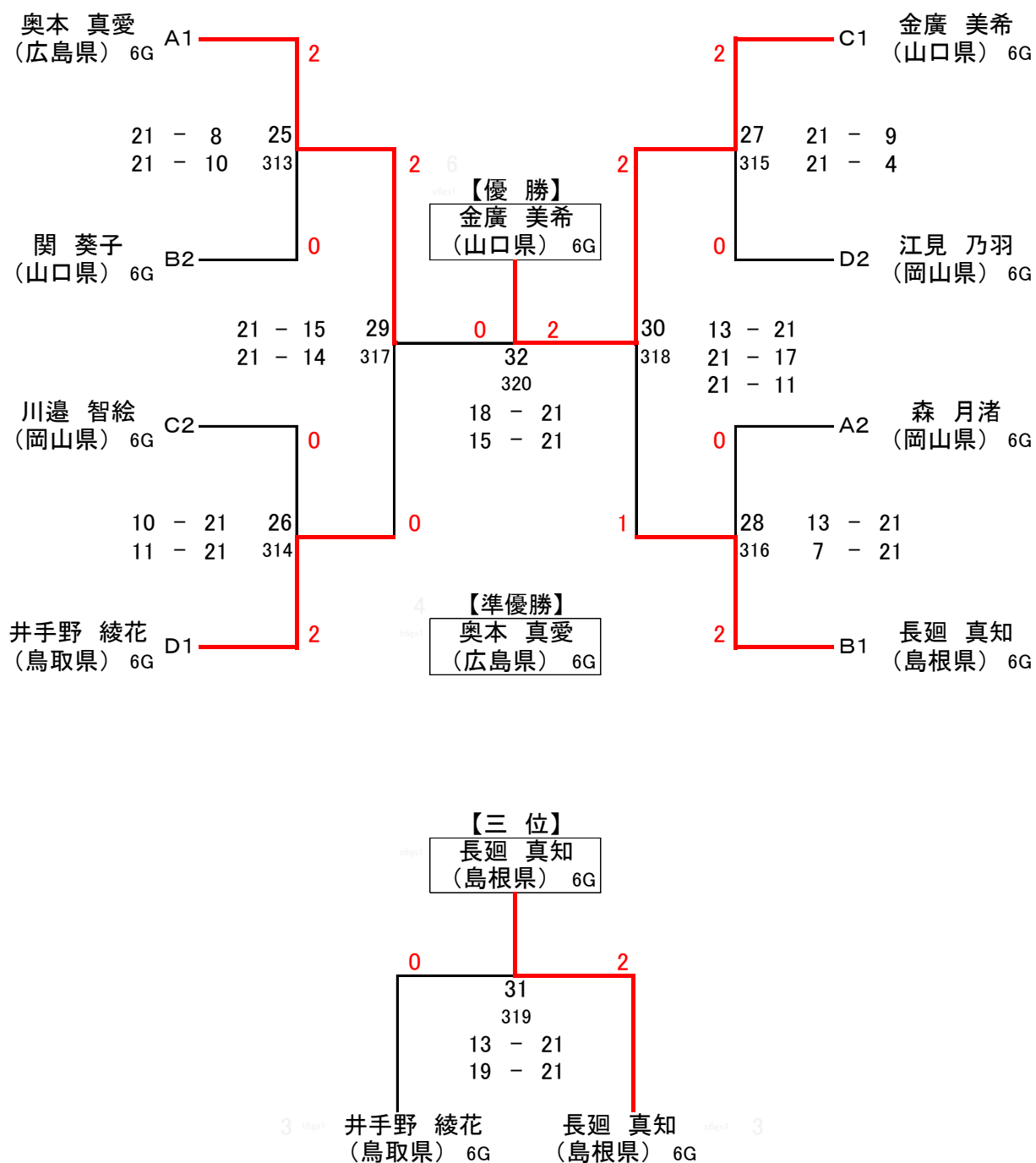
A リーグ	奥本 真愛	浦田 歩穂	岩佐 梨那	森 月渚	勝敗	ゲーム率 得点率	順位
奥本 真愛 (広島県) 6G		21 21 - 8 ○ 2 21 - 12 0 265	9 21 - 3 ○ 2 21 - 2 0 121	1 21 - 11 ○ 2 21 - 5 0 25	3 - 0	1.000 0.754	1
浦田 歩穂 (山口県) 6G	21 8 - 21 × 0 12 - 21 2 265		5 21 - 9 ○ 2 21 - 3 0 73	13 19 - 21 × 0 8 - 21 2 169	1 - 2	0.333 0.481	3
岩佐 梨那 (島根県) 6G	9 3 - 21 × 0 2 - 21 2 121	5 9 - 21 × 0 3 - 21 2 73		17 7 - 21 × 0 3 - 21 2 217	0 - 3	0.000 0.176	4
森 月渚 (岡山県) 6G	1 11 - 21 × 0 5 - 21 2 25	13 21 - 19 ○ 2 21 - 8 0 169	17 21 - 7 ○ 2 21 - 3 0 217		2 - 1	0.667 0.559	2

B リーグ	長廻 真知	坂田 幸咲	関 葵子	森川 柚音	勝敗	ゲーム率 得点率	順位
長廻 真知 (島根県) 6G		22 21 - 9 ○ 2 21 - 10 0 266	10 21 - 10 ○ 2 21 - 9 0 122	2 21 - 7 ○ 2 21 - 15 0 26	3 - 0	1.000 0.677	1
坂田 幸咲 (鳥取県) 6G	22 9 - 21 × 0 10 - 21 2 266		6 21 - 23 × 0 10 - 21 2 74	14 21 - 13 ○ 2 21 - 16 0 170	1 - 2	0.333 0.444	3
関 葵子 (山口県) 6G	10 10 - 21 × 0 9 - 21 2 122	6 23 - 21 ○ 2 21 - 10 0 74		18 21 - 11 ○ 2 21 - 17 0 218	2 - 1	0.667 0.510	2
森川 柚音 (広島県) 6G	2 7 - 21 × 0 15 - 21 2 26	14 13 - 21 × 0 16 - 21 2 170	18 11 - 21 × 0 17 - 21 2 218		0 - 3	0.000 0.385	4

C リーグ	金廣 美希	宮里 紗羽	川邊 智絵	中西 玲	勝敗	ゲーム率 得点率	順位
金廣 美希 (山口県) 6G		23 21 - 7 ○ 2 21 - 8 0 267	11 21 - 6 ○ 2 21 - 8 0 123	3 21 - 9 ○ 2 21 - 4 0 27	3 - 0	1.000 0.750	1
宮里 紗羽 (広島県) 6G	23 7 - 21 × 0 8 - 21 2 267		7 20 - 22 × 0 18 - 21 2 75	15 17 - 21 × 0 16 - 21 2 171	0 - 3	0.000 0.404	4
川邊 智絵 (岡山県) 6G	11 6 - 21 × 0 8 - 21 2 123	7 22 - 20 ○ 2 21 - 18 0 75		19 21 - 17 ○ 2 21 - 10 0 219	2 - 1	0.667 0.481	2
中西 玲 (鳥取県) 6G	3 9 - 21 × 0 4 - 21 2 27	15 21 - 17 ○ 2 21 - 16 0 171	19 17 - 21 × 0 10 - 21 2 219		1 - 2	0.333 0.412	3

D リーグ	井手野 綾花	江見 乃羽	小山 千穂	岡 千尋	勝敗	ゲーム率 得点率	順位
井手野 綾花 (鳥取県) 6G		24 21 - 15 ○ 2 21 - 15 0 268	12 21 - 11 ○ 2 21 - 5 0 124	4 21 - 6 ○ 2 21 - 16 0 28	3 - 0	1.000 0.649	1
江見 乃羽 (岡山県) 6G	24 15 - 21 × 0 15 - 21 2 268		8 21 - 8 ○ 2 20 - 22 1 76	16 21 - 16 ○ 2 21 - 16 0 172	2 - 1	0.571 0.547	2
小山 千穂 (島根県) 6G	12 11 - 21 × 0 5 - 21 2 124	8 8 - 21 × 1 22 - 20 2 76		20 18 - 21 × 1 21 - 18 2 220	0 - 3	0.250 0.381	4
岡 千尋 (広島県) 6G	4 6 - 21 × 0 16 - 21 2 28	16 16 - 21 × 0 16 - 21 2 172	20 21 - 18 ○ 2 18 - 21 1 220		1 - 2	0.286 0.463	3

【6年生以下女子シングルス】 6GST 決勝トーナメント



【5年生以下女子シングルス】 5GS

上段:種別試合No. 下段:全試合通しNo.

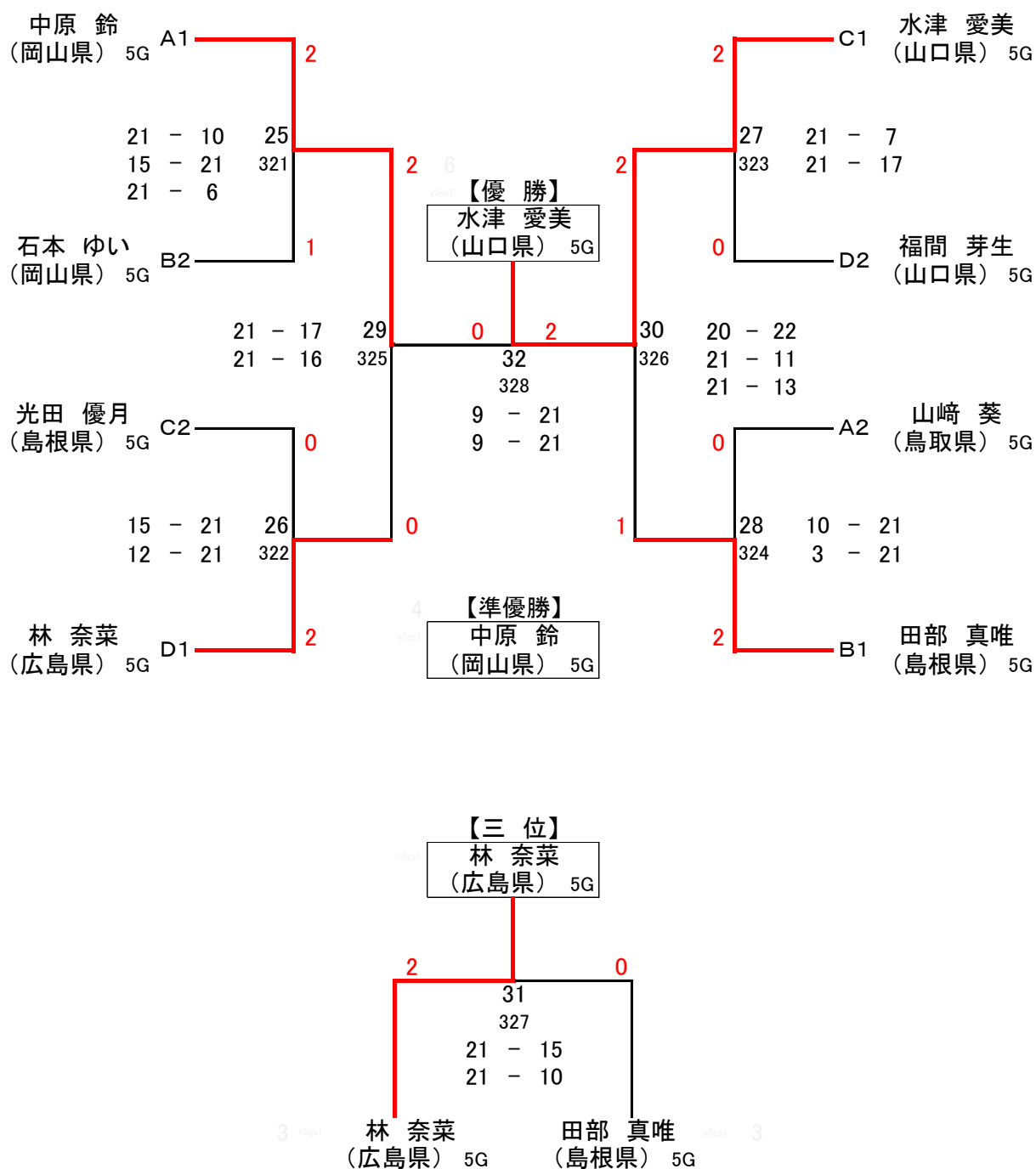
A リーグ	中原 鈴	山崎 葵	宮地 優衣	吉村 羽紗 葉権	勝敗	ゲーム率 得点率	順位
中原 鈴 5G (岡山県)		21 21 - 8 ○ 2 21 - 11 0 269	9 21 - 7 ○ 2 21 - 6 0 125	1 21 - 0 ○ 2 21 - 0 0 29	3 - 0	1.000 0.797	1
山崎 葵 5G (鳥取県)	21 8 - 21 × 0 11 - 21 2 269		5 21 - 19 ○ 2 21 - 19 0 77	13 21 - 0 ○ 2 21 - 0 0 173	2 - 1	0.667 0.563	2
宮地 優衣 5G (広島県)	9 7 - 21 × 0 6 - 21 2 125	5 19 - 21 × 0 19 - 21 2 77		17 21 - 0 ○ 2 21 - 0 0 221	1 - 2	0.333 0.525	3
吉村 羽紗 葉権 5G (山口県)	1 0 - 21 × 0 0 - 21 2 29	13 0 - 21 × 0 0 - 21 2 173	17 0 - 21 × 0 0 - 21 2 221		0 - 3	0.000 0.000	4

B リーグ	石本 ゆい	田部 真唯	田辺 春希	竹中 歩	勝敗	ゲーム率 得点率	順位
石本 ゆい 5G (岡山県)		22 14 - 21 × 0 9 - 21 2 270	10 21 - 10 ○ 2 21 - 13 0 126	2 21 - 11 ○ 2 21 - 10 0 30	2 - 1	0.667 0.554	2
田部 真唯 5G (島根県)	22 21 - 14 ○ 2 21 - 9 0 270		6 21 - 12 ○ 2 21 - 11 0 78	14 21 - 6 ○ 2 21 - 7 0 174	3 - 0	1.000 0.681	1
田辺 春希 5G (広島県)	10 10 - 21 × 0 13 - 21 2 126	6 12 - 21 × 0 11 - 21 2 78		18 19 - 21 × 0 18 - 21 2 222	0 - 3	0.000 0.397	4
竹中 歩 5G (鳥取県)	2 11 - 21 × 0 10 - 21 2 30	14 6 - 21 × 0 7 - 21 2 174	18 21 - 19 ○ 2 21 - 18 0 222		1 - 2	0.333 0.386	3

C リーグ	水津 愛美	海澤 梨乃	光田 優月	住田 歩夢	勝敗	ゲーム率 得点率	順位
水津 愛美 5G (山口県)		23 21 - 7 ○ 2 21 - 7 0 271	11 21 - 8 ○ 2 21 - 14 0 127	3 21 - 10 ○ 2 21 - 9 0 31	3 - 0	1.000 0.696	1
海澤 梨乃 5G (鳥取県)	23 7 - 21 × 0 7 - 21 2 271		7 21 - 17 × 1 21 - 23 2 79 11 - 21	15 21 - 13 ○ 2 21 - 17 0 175	1 - 2	0.429 0.450	3
光田 優月 5G (島根県)	11 8 - 21 × 0 14 - 21 2 127	7 17 - 21 ○ 2 23 - 21 1 79 21 - 11		19 21 - 11 ○ 2 21 - 10 0 223	2 - 1	0.571 0.519	2
住田 歩夢 5G (広島県)	3 10 - 21 × 0 9 - 21 2 31	15 13 - 21 × 0 17 - 21 2 175	19 11 - 21 × 0 10 - 21 2 223		0 - 3	0.000 0.357	4

D リーグ	福間 芽生	林 奈菜	石田 一会	青木 真悠	勝敗	ゲーム率 得点率	順位
福間 芽生 5G (山口県)		24 21 - 12 × 1 17 - 21 2 272 14 - 21	12 21 - 10 ○ 2 21 - 12 0 128	4 21 - 7 ○ 2 21 - 9 0 32	2 - 1	0.714 0.596	2
林 奈菜 5G (広島県)	24 12 - 21 ○ 2 21 - 17 1 272 21 - 14		8 13 - 21 ○ 2 21 - 13 1 80 21 - 18	16 21 - 2 ○ 2 21 - 2 0 176	3 - 0	0.750 0.583	1
石田 一会 5G (島根県)	12 10 - 21 × 0 12 - 21 2 128	8 21 - 13 × 1 13 - 21 2 80 18 - 21		20 21 - 9 ○ 2 21 - 11 0 224	1 - 2	0.429 0.498	3
青木 真悠 5G (岡山県)	4 7 - 21 × 0 9 - 21 2 32	16 2 - 21 × 0 2 - 21 2 176	20 9 - 21 × 0 11 - 21 2 224		0 - 3	0.000 0.241	4

【5年生以下女子シングルス】 5GST 決勝トーナメント



【4年生以下女子シングルス】 4GS

上段:種別試合No. 下段:全試合通しNo.

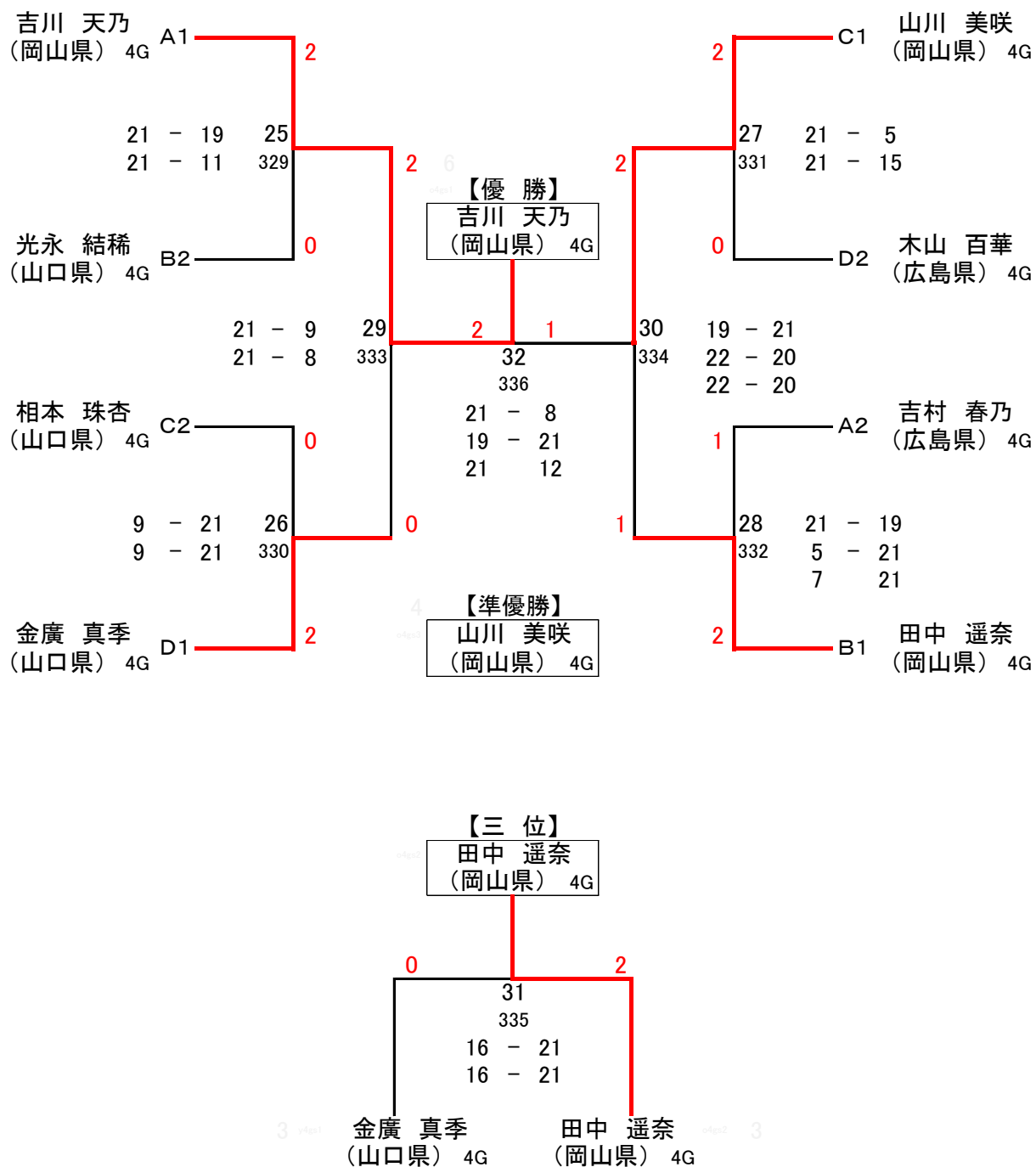
A リーグ	吉川 天乃	岡田 小都乃	石橋 萌花	吉村 春乃	勝敗	ゲーム率 得点率	順位
吉川 天乃 (岡山県) 4G		21 21 - 13 ○ 2 21 - 5 0 273	9 21 - 3 ○ 2 21 - 9 0 129	1 21 - 6 ○ 2 21 - 4 0 33	3 - 0	1.000 0.759	1
岡田 小都乃 (鳥取県) 4G	21 13 - 21 × 0 5 - 21 2 273		5 21 - 8 ○ 2 21 - 15 0 81	13 10 - 21 × 1 21 - 16 2 177	1 - 2	0.429 0.446	3
石橋 萌花 (島根県) 4G	9 3 - 21 × 0 9 - 21 2 129	5 8 - 21 × 0 15 - 21 2 81		17 12 - 21 × 0 13 - 21 2 225	0 - 3	0.000 0.323	4
吉村 春乃 (広島県) 4G	1 6 - 21 × 0 4 - 21 2 33	13 21 - 10 ○ 2 16 - 21 1 177	17 21 - 12 ○ 2 21 - 13 0 225		2 - 1	0.571 0.509	2

B リーグ	田中 遥奈	坪内 万侑	小田 風音	光永 結稀	勝敗	ゲーム率 得点率	順位
田中 遥奈 (岡山県) 4G		22 21 - 16 ○ 2 21 - 9 0 274	10 21 - 18 ○ 2 21 - 15 0 130	2 21 - 15 ○ 2 21 - 13 0 34	3 - 0	1.000 0.594	1
坪内 万侑 (島根県) 4G	22 16 - 21 × 0 9 - 21 2 274		6 9 - 21 × 0 17 - 21 2 82	14 14 - 21 × 0 18 - 21 2 178	0 - 3	0.000 0.397	4
小田 風音 (広島県) 4G	10 18 - 21 × 0 15 - 21 2 130	6 21 - 9 ○ 2 21 - 17 0 82		18 16 - 21 × 0 14 - 21 2 226	1 - 2	0.333 0.488	3
光永 結稀 (山口県) 4G	2 15 - 21 × 0 13 - 21 2 34	14 21 - 14 ○ 2 21 - 18 0 178	18 21 - 16 ○ 2 21 - 14 0 226		2 - 1	0.667 0.519	2

C リーグ	山川 美咲	門脇 想	相本 珠杏	中田 陽菜	勝敗	ゲーム率 得点率	順位
山川 美咲 (岡山県) 4G		23 21 - 4 ○ 2 21 - 8 0 275	11 21 - 15 ○ 2 21 - 15 0 131	3 21 - 6 ○ 2 21 - 11 0 35	3 - 0	1.000 0.681	1
門脇 想 (鳥取県) 4G	23 4 - 21 × 0 8 - 21 2 275		7 19 - 21 × 0 11 - 21 2 83	15 21 - 6 ○ 2 21 - 18 0 179	1 - 2	0.333 0.438	3
相本 珠杏 (山口県) 4G	11 15 - 21 × 0 15 - 21 2 131	7 21 - 19 ○ 2 21 - 11 0 83		19 21 - 6 ○ 2 21 - 3 0 227	2 - 1	0.667 0.585	2
中田 陽菜 (広島県) 4G	3 6 - 21 × 0 11 - 21 2 35	15 6 - 21 × 0 18 - 21 2 179	19 6 - 21 × 0 3 - 21 2 227		0 - 3	0.000 0.284	4

D リーグ	木山 百華	金廣 真季	長廻 優茉	竹安 穂奏	勝敗	ゲーム率 得点率	順位
木山 百華 (広島県) 4G		24 16 - 21 × 0 19 - 21 2 276	12 21 - 10 ○ 2 21 - 5 0 132	4 21 - 14 ○ 2 10 - 21 1 36	2 - 1	0.571 0.549	2
金廣 真季 (山口県) 4G	24 21 - 16 ○ 2 21 - 19 0 276		8 21 - 7 ○ 2 21 - 12 0 84	16 21 - 13 ○ 2 25 - 23 0 180	3 - 0	1.000 0.591	1
長廻 優茉 (島根県) 2G	12 10 - 21 × 0 5 - 21 2 132	8 7 - 21 × 0 12 - 21 2 84		20 8 - 21 × 0 10 - 21 2 228	0 - 3	0.000 0.292	4
竹安 穂奏 (鳥取県) 4G	4 14 - 21 × 1 21 - 10 2 36	16 13 - 21 × 0 23 - 25 2 180	20 21 - 8 ○ 2 21 - 10 0 228		1 - 2	0.429 0.523	3

【4年生以下女子シングルス】 4GST 決勝トーナメント



【6年生以下女子ダブルス】6GD

上段:種別試合No. 下段:全試合通しNo.

A リーグ		亀岡 優衣 秋田 ゆい	榎原 悠華 正木 妃来里	加藤 葵 門脇 悠	藤原 美羽 増本 楓乃	勝敗	ゲーム率 得点率	順位
亀岡 優衣 6G 秋田 ゆい 6G (岡山県)		21 21 - 14 ○ 2 21 - 6 0 277	9 21 - 11 ○ 2 21 - 6 0 133	1 21 - 3 ○ 2 21 - 5 0 37	3 - 0	1.000 0.737	1	
榎原 悠華 6G 正木 妃来里 6G (鳥根県)	21 14 - 21 × 0 6 - 21 2 277		5 21 - 23 ○ 2 21 - 19 1 85	13 21 - 6 ○ 2 21 - 17 0 181	2 - 1	0.571 0.508	2	
加藤 葵 6G 門脇 悠 6G (鳥取県)	9 11 - 21 × 0 6 - 21 2 133	5 23 - 21 × 1 19 - 21 2 85		17 21 - 6 ○ 2 21 - 7 0 229	1 - 2	0.429 0.494	3	
藤原 美羽 6G 増本 楓乃 5G (広島県)	1 3 - 21 × 0 5 - 21 2 37	13 6 - 21 × 0 17 - 21 2 181	17 6 - 21 × 0 7 - 21 2 229		0 - 3	0.000 0.259	4	

B リーグ		上中 咲希 宮地 小冬	田嶋 侑愛佳 井上 双葉	関山 綾乃 池田 亜依	光永 実妃留 柴田 祐希	勝敗	ゲーム率 得点率	順位
上中 咲希 6G 宮地 小冬 6G (岡山県)		22 21 - 9 ○ 2 21 - 14 0 278	10 21 - 14 ○ 2 21 - 12 0 134	2 21 - 9 ○ 2 21 - 15 0 38	3 - 0	1.000 0.633	1	
田嶋 侑愛佳 6G 井上 双葉 6G (鳥取県)	22 9 - 21 × 0 14 - 21 2 278		6 21 - 10 ○ 2 21 - 17 0 86	14 21 - 10 ○ 2 21 - 14 0 182	2 - 1	0.667 0.535	2	
関山 綾乃 6G 池田 亜依 5G (広島県)	10 14 - 21 × 0 12 - 21 2 134	6 10 - 21 × 0 17 - 21 2 86		18 21 - 19 × 1 17 - 21 2 230	0 - 3	0.143 0.432	4	
光永 実妃留 6G 柴田 祐希 6G (山口県)	2 9 - 21 × 0 15 - 21 2 38	14 10 - 21 × 0 14 - 21 2 182	18 19 - 21 ○ 2 21 - 17 1 230	22 - 20	1 - 2	0.286 0.437	3	

C リーグ		物部 咲月 日野 優那	河村 真愛 藤井 天音	山下 瑞貴 河上 都妃子	友国 菜由香 梶原 萌花	勝敗	ゲーム率 得点率	順位
物部 咲月 6G 日野 優那 6G (鳥根県)		23 21 - 11 ○ 2 21 - 13 0 279	11 21 - 12 ○ 2 21 - 8 0 135	3 21 - 10 ○ 2 21 - 8 0 39	3 - 0	1.000 0.670	1	
河村 真愛 6G 藤井 天音 6G (山口県)	23 11 - 21 × 0 13 - 21 2 279		7 12 - 21 × 1 21 - 15 2 87	15 21 - 17 ○ 2 21 - 8 0 183	1 - 2	0.429 0.488	3	
山下 瑞貴 6G 河上 都妃子 6G (鳥取県)	11 12 - 21 × 0 8 - 21 2 135	7 21 - 12 ○ 2 15 - 21 1 87		19 21 - 18 ○ 2 21 - 11 0 231	2 - 1	0.571 0.492	2	
友国 菜由香 6G 梶原 萌花 6G (広島県)	3 10 - 21 × 0 8 - 21 2 39	15 17 - 21 × 0 8 - 21 2 183	19 18 - 21 × 0 11 - 21 2 231		0 - 3	0.000 0.364	4	

D リーグ		原野 まりな 田村 香奈	松本 みなみ 勝谷 元郁	矢山 明梨珠 阿形 美里	藤原 裕月 小野 七星	勝敗	ゲーム率 得点率	順位
原野 まりな 6G 田村 香奈 6G (広島県)		24 10 - 21 × 0 7 - 21 2 280	12 2 - 21 × 0 14 - 21 2 136	4 21 - 16 ○ 2 21 - 23 1 40	1 - 2	0.286 0.412	3	
松本 みなみ 6G 勝谷 元郁 6G (山口県)	24 21 - 10 ○ 2 21 - 7 0 280		8 21 - 15 ○ 2 19 - 21 1 88	16 21 - 5 ○ 2 21 - 6 0 184	3 - 0	0.857 0.659	1	
矢山 明梨珠 6G 阿形 美里 6G (岡山県)	12 21 - 2 ○ 2 21 - 14 0 136	8 15 - 21 × 1 21 - 19 2 88		20 21 - 3 ○ 2 21 - 4 0 232	2 - 1	0.714 0.609	2	
藤原 裕月 6G 小野 七星 6G (鳥根県)	4 16 - 21 × 1 23 - 21 2 40	16 5 - 21 × 0 6 - 21 2 184	20 3 - 21 × 0 4 - 21 2 232		0 - 3	0.143 0.326	4	

【5年生以下女子ダブルス】5GD

上段:種別試合No. 下段:全試合通しNo.

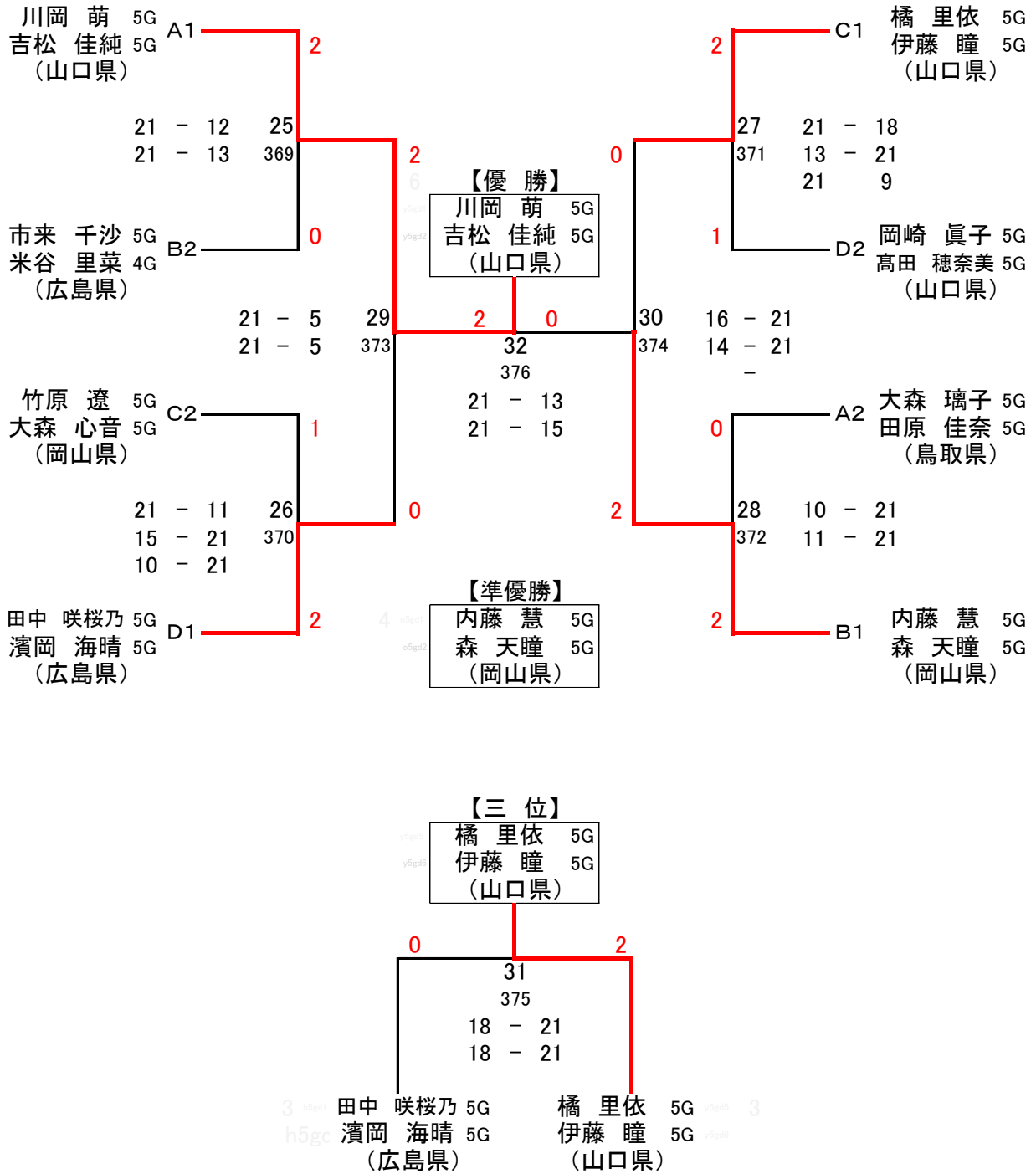
A リーグ		川岡 萌 吉松 佳純	大森 璃子 田原 佳奈	渡部 涼海 藤田 菜々美	池田 千尋 今井 愛弥子	勝敗	ゲーム率 得点率	順位
川岡 萌 5G 吉松 佳純 5G (山口県)		21 21 - 8 ○ 2 21 - 5 0 281	9 21 - 2 ○ 2 21 - 10 0 137	1 21 - 5 ○ 2 21 - 4 0 41	3 - 0	1.000 0.788	1	
大森 璃子 5G 田原 佳奈 5G (鳥取県)	21 8 - 21 × 0 5 - 21 2 281		5 21 - 12 ○ 2 21 - 12 0 89	13 21 - 10 ○ 2 21 - 11 0 185	2 - 1	0.667 0.527	2	
渡部 涼海 5G 藤田 菜々美 4G (島根県)	9 2 - 21 × 0 10 - 21 2 137	5 12 - 21 × 0 12 - 21 2 89		17 15 - 21 ○ 2 21 - 18 1 233 21 - 14	1 - 2	0.286 0.404	3	
池田 千尋 5G 今井 愛弥子 5G (広島県)	1 5 - 21 × 0 4 - 21 2 41	13 10 - 21 × 0 11 - 21 2 185	17 21 - 15 × 1 18 - 21 2 233 14 - 21		0 - 3	0.143 0.371	4	

B リーグ		内藤 慧 森 天瞳	内田 朱美 水川 梨緒	菅澤 七星 公原 咲佳	市来 千沙 米谷 里菜	勝敗	ゲーム率 得点率	順位
内藤 慧 5G 森 天瞳 5G (岡山県)		22 21 - 10 ○ 2 21 - 8 0 282	10 21 - 16 ○ 2 21 - 11 0 138	2 21 - 15 ○ 2 21 - 11 0 42	3 - 0	1.000 0.640	1	
内田 朱美 5G 水川 梨緒 4G (島根県)	22 10 - 21 × 0 8 - 21 2 282		6 12 - 21 × 0 10 - 21 2 90	14 16 - 21 × 0 11 - 21 2 186	0 - 3	0.000 0.347	4	
菅澤 七星 5G 公原 咲佳 5G (鳥取県)	10 16 - 21 × 0 11 - 21 2 138	6 21 - 12 ○ 2 21 - 10 0 90		18 23 - 25 × 1 21 - 17 2 234 16 - 21	1 - 2	0.429 0.504	3	
市来 千沙 5G 米谷 里菜 4G (広島県)	2 15 - 21 × 0 11 - 21 2 42	14 21 - 16 ○ 2 21 - 11 0 186	18 25 - 23 ○ 2 17 - 21 1 234 21 - 16		2 - 1	0.571 0.504	2	

C リーグ		竹原 遼 大森 心音	大坪 珠吏 西尾 莉奈	丸中 璃咲 田村 朱麗	橘 里依 伊藤 瞳	勝敗	ゲーム率 得点率	順位
竹原 遼 5G 大森 心音 5G (岡山県)		23 21 - 19 ○ 2 21 - 16 0 283	11 21 - 9 ○ 2 21 - 9 0 139	3 17 - 21 × 0 14 - 21 2 43	2 - 1	0.667 0.548	2	
大坪 珠吏 5G 西尾 莉奈 5G (鳥取県)	23 19 - 21 × 0 16 - 21 2 283		7 21 - 15 ○ 2 21 - 17 0 91	15 14 - 21 × 0 17 - 21 2 187	1 - 2	0.333 0.482	3	
丸中 璃咲 5G 田村 朱麗 5G (広島県)	11 9 - 21 × 0 9 - 21 2 139	7 15 - 21 × 0 17 - 21 2 91		19 13 - 21 × 0 11 - 21 2 235	0 - 3	0.000 0.370	4	
橘 里依 5G 伊藤 瞳 5G (山口県)	3 21 - 17 ○ 2 21 - 14 0 43	15 21 - 14 ○ 2 21 - 17 0 187	19 21 - 13 ○ 2 21 - 11 0 235		3 - 0	1.000 0.594	1	

D リーグ		岡崎 眞子 高田 穂奈美	田中 咲桜乃 濱岡 海晴	永瀬 みさき 蔵敷 花	長尾 穂香 松尾 実咲	勝敗	ゲーム率 得点率	順位
岡崎 眞子 5G 高田 穂奈美 5G (山口県)		24 14 - 21 × 0 9 - 21 2 284	12 21 - 8 ○ 2 21 - 8 0 140	4 21 - 11 ○ 2 17 - 21 1 44 21 - 16	2 - 1	0.571 0.539	2	
田中 咲桜乃 5G 濱岡 海晴 5G (広島県)	24 21 - 14 ○ 2 21 - 9 0 284		8 21 - 10 ○ 2 21 - 6 0 92	16 21 - 19 ○ 2 17 - 21 1 188 21 - 17	3 - 0	0.857 0.598	1	
永瀬 みさき 5G 蔵敷 花 5G (島根県)	12 8 - 21 × 0 8 - 21 2 140	8 10 - 21 × 0 6 - 21 2 92		20 11 - 21 × 0 10 - 21 2 236	0 - 3	0.000 0.296	4	
長尾 穂香 5G 松尾 実咲 5G (岡山県)	4 11 - 21 × 1 21 - 17 2 44 16 - 21	16 19 - 21 × 1 21 - 17 2 188 17 - 21	20 21 - 11 ○ 2 21 - 10 0 236		1 - 2	0.500 0.514	3	

【5年生以下女子ダブルス】 5GDT 決勝トーナメント



【4年生以下女子ダブルス】 4GD

上段:種別試合No. 下段:全試合通しNo.

A リーグ		及川 歩 新見 桃芭		執行 凜 定本 涼菜		塚本 咲菜 田熊 佑衣		白石 ゆら 玉木 李莉		勝敗	ゲーム率 得点率	順位
及川 歩 4G	新見 桃芭 4G (山口県)	21	21 - 9	9	21 - 7	1	21 - 5	3 - 0	1.000	1		
○		2	21 - 5	0	○	2	21 - 3				0	
執行 凜 4G	定本 涼菜 4G (広島県)	21	9 - 21	5	21 - 9	13	21 - 12	2 - 1	0.667	2		
×		0	5 - 21	2	○	2	21 - 19				0	
塚本 咲菜 4G	田熊 佑衣 3G (鳥取県)	9	7 - 21	5	9 - 21	17	21 - 10	1 - 2	0.333	3		
×		0	6 - 21	2	×	0	9 - 21				2	
白石 ゆら 3G	玉木 李莉 3G (島根県)	1	5 - 21	13	12 - 21	17	10 - 21	0 - 3	0.000	4		
×		0	3 - 21	2	×	0	19 - 21				2	
		285		93		237			0.783		0.519	
		141		237		45			0.417		0.311	

B リーグ		末井 優里菜 竹本 千穂		三次 朱理 和田 彩華		井内 千晴 橋 良侑		安藤 凜 加藤 夏音		勝敗	ゲーム率 得点率	順位
末井 優里菜 4G	竹本 千穂 3G (岡山県)	22	21 - 6	10	21 - 9	2	21 - 10	3 - 0	1.000	1		
○		2	21 - 5	0	○	2	21 - 8				0	
三次 朱理 4G	和田 彩華 4G (島根県)	22	6 - 21	6	8 - 21	14	7 - 21	0 - 3	0.000	4		
×		0	5 - 21	2	×	0	18 - 21				2	
井内 千晴 4G	橋 良侑 3G (山口県)	10	9 - 21	6	21 - 8	18	21 - 19	2 - 1	0.667	2		
×		0	11 - 21	2	○	2	21 - 16				0	
安藤 凜 3G	加藤 夏音 3G (広島県)	2	10 - 21	14	21 - 7	18	19 - 21	1 - 2	0.333	3		
×		0	8 - 21	2	○	2	21 - 18				0	
		286		94		238			0.720		0.528	
		142		190		46			0.292		0.466	

C リーグ		日野石 杏 豊口 紗智華		近藤 茉夏 今岡 咲絵		景山 真歩 寺本 安鯉		加藤 愛華 田中 夢理		勝敗	ゲーム率 得点率	順位
日野石 杏 4G	豊口 紗智華 4G (広島県)	23	21 - 9	11	21 - 6	3	14 - 21	3 - 0	0.857	1		
○		2	23 - 21	0	○	2	21 - 14				1	
近藤 茉夏 4G	今岡 咲絵 4G (山口県)	23	9 - 21	7	21 - 15	15	6 - 21	1 - 2	0.333	3		
×		0	21 - 23	2	○	2	21 - 18				0	
景山 真歩 4G	寺本 安鯉 4G (鳥取県)	11	6 - 21	7	15 - 21	19	10 - 21	0 - 3	0.000	4		
×		0	10 - 21	2	×	0	10 - 21				2	
加藤 愛華 4G	田中 夢理 4G (岡山県)	3	21 - 14	15	21 - 6	19	21 - 10	2 - 1	0.714	2		
×		1	14 - 21	2	○	2	21 - 10				0	
		287		95		239			0.602		0.433	
		143		239		47			0.354		0.581	

D リーグ		石飛 葵 松本 千尋		加藤 澄菜 池田 結菜		尾崎 羽音 佐野 未菜美		金本 彩加 山下 楓		勝敗	ゲーム率 得点率	順位
石飛 葵 4G	松本 千尋 4G (島根県)	24	21 - 19	12	17 - 21	4	22 - 20	2 - 1	0.667	2		
○		2	21 - 17	0	×	0	21 - 8				0	
加藤 澄菜 4G	池田 結菜 4G (鳥取県)	24	19 - 21	8	7 - 21	16	21 - 14	1 - 2	0.286	3		
×		0	17 - 21	2	×	0	13 - 21				2	
尾崎 羽音 4G	佐野 未菜美 4G (岡山県)	12	21 - 17	8	21 - 7	20	21 - 15	3 - 0	1.000	1		
○		2	21 - 14	0	○	2	21 - 8				0	
金本 彩加 4G	山下 楓 4G (広島県)	4	20 - 22	16	14 - 21	20	15 - 21	0 - 3	0.143	4		
×		0	8 - 21	2	×	0	8 - 21				2	
		288		96		240			0.523		0.464	
		144		240		48			0.630		0.411	

【4年生以下女子ダブルス】 4GDT 決勝トーナメント

